

Жиросепаратор ЭКО-Ж

Комплект технологического оборудования ЭКО-Ж

Комплект технологического оборудования ЭКО-Ж, предназначен для улавливания и удаления неэмульгированных жиров и масел из сточных вод, направляемых в очистные сооружения из кухонь, ресторанов, мясоперерабатывающих и других предприятий, в которых происходит загрязнение сточных вод жиропродуктами. Установки изготавливаются в соответствии со СНиП 2.04.03-85.

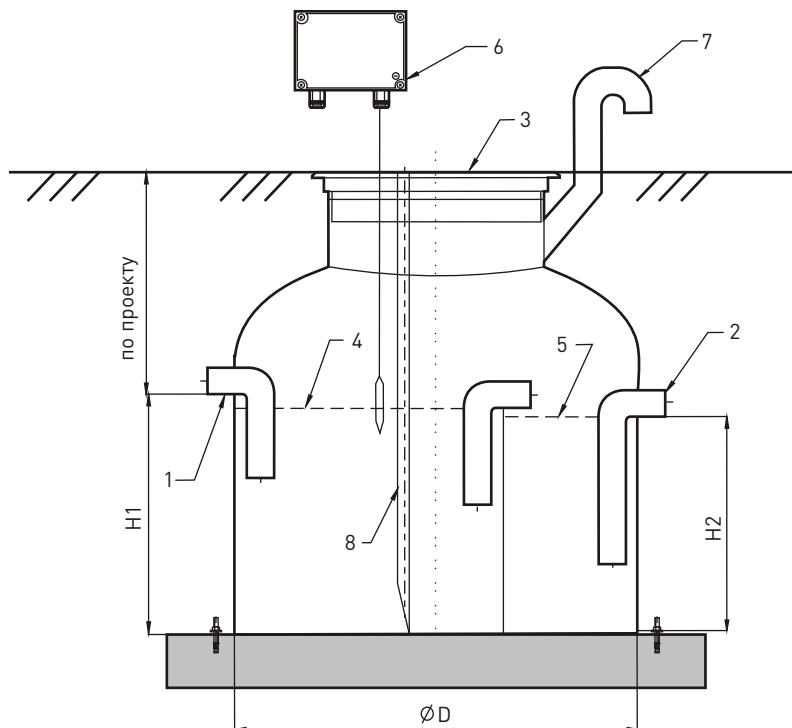
Корпус установки выполнен из стеклопластика. Срок службы корпуса не менее 50 лет.

Производительность установок составляет от 0,1 до 20 л/сек (по желанию заказчика возможна разработка оборудования большей производительности). Степень очистки жиросепаратора: в установке связывается 50–60% жира поступающего вместе с водой на очистку, а по взвешенным веществам до 50%.

Производительность, л/с	D, мм	H1, мм	H2, мм
0,2	1200	700	600
0,4	1200	900	800
0,6	1500	700	600
0,8	1500	900	800

Жиросепаратор ЭКО-Ж производительностью от 0,1 до 0,9 л/сек представляет собой двухкамерную стеклопластиковую ёмкость цилиндрической формы, вертикального размещения в грунте. Установка выпускается полностью готовой к монтажу.

Вертикальная ловушка ЭКО-Ж-0,1 ÷ ЭКО-Ж-0,9



1. Входная труба
2. Выходная труба
3. Крышка
4. Уровень жира в первой камере
5. Уровень жира во второй камере
6. Датчик уровня жира
7. Вентиляционная труба
8. Стояк для откачки осадка

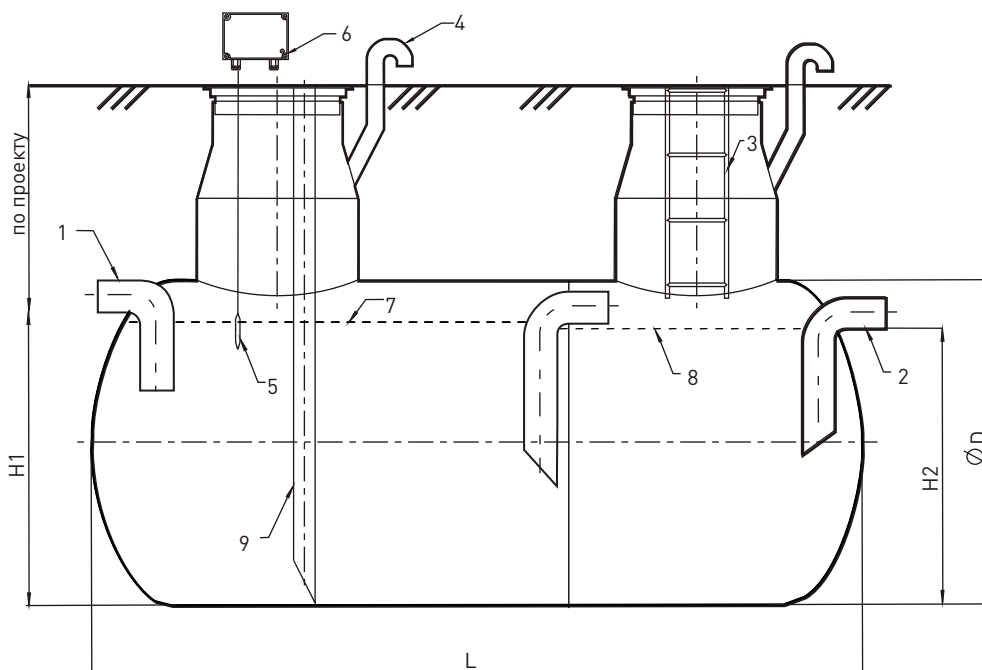
Габаритные размеры

Вертикальная ловушка ЭКО-Ж-0,1 ÷ ЭКО-Ж-0,9

Жиросепаратор ЭКО-Ж производительностью от 0,1 до 0,9 л/сек представляет собой двухкамерную стеклопластиковую ёмкость цилиндрической формы, вертикального размещения в грунте. Установка выпускается полностью готовой к монтажу.

Габаритные размеры
Горизонтальная ловушка ЭКО-Ж-1 ÷ ЭКО-Ж-20

Жироуловитель ЭКО-Ж производительностью от 1 до 20 л/сек представляет собой двухкамерную стеклопластиковую емкость цилиндрической формы, горизонтального размещения в грунте. Установка выпускается полностью готовой к монтажу.

Горизонтальная ловушка ЭКО-Ж-1 ÷ ЭКО-Ж-20


1. Входная труба
2. Выходная труба
3. Лестница
4. Вентиляционная труба
5. Датчик уровня жира
6. Сигнализатор уровня
7. Уровень жира в первой камере
8. Уровень жира во второй камере
9. Стояк для откачки осадка

Производительность, л/с	D, мм	H1, мм	H2, мм	H2, мм
1,0	1200	1300	1100	1000
1,2	1200	1500	1100	1000
1,4	1200	1800	1100	1000
1,6	1200	2000	1100	1000
1,8	1200	2200	1100	1000
2,0	1200	2500	1100	1000
2,2	1200	2800	1100	1000
2,4	1200	3000	1100	1000
2,6	1500	1800	1400	1300
2,8	1500	2000	1400	1300
3,0	1500	2200	1400	1300
4,0	1500	3000	1400	1300
6,0	1500	3500	1400	1300
7,0	1500	4500	1400	1300
8,0	1500	5000	1400	1300
10,0	1500	6000	1400	1300