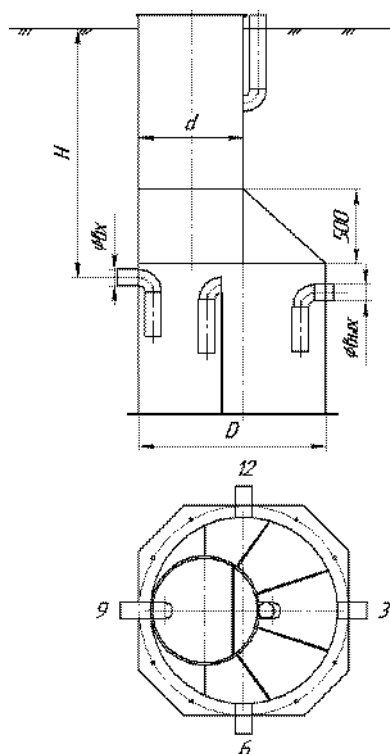


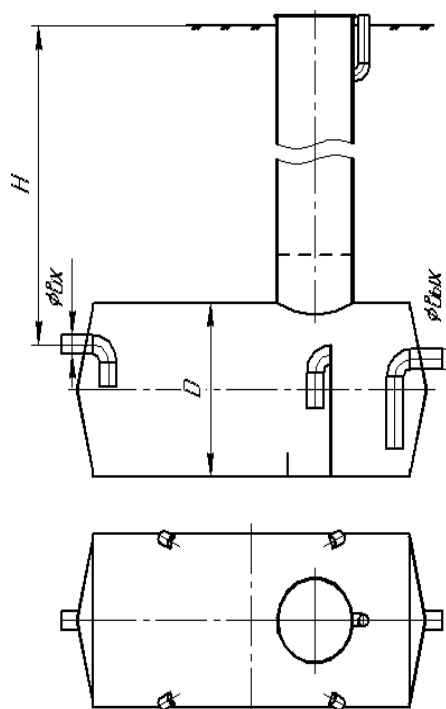
Опросный лист на жиρούловитель

Организация:	
Контактное лицо:	
Телефон/факс/e-mail:	
Почтовый адрес:	
Месторасположение объекта:	

Вертикальный жиρούловитель



Горизонтальный жиρούловитель



Параметры жиρούловителя

Вид объекта (кафе, ресторан, столовая и.т.д.)		
Производительность жиρούловителя,		л/сек
Вид жиρούловителя	<input type="checkbox"/> Горизонтальный <input type="checkbox"/> Вертикальный	
Материал	<input type="checkbox"/> Полиэтилен <input type="checkbox"/> Сталь <input type="checkbox"/> Стеклопластик	
Глубина заложения подводящей трубы, лоток (Н)		М
Диаметр подводящей трубы (Dвх)		ММ
Диаметр отводящей трубы (Dвых)		ММ
Наличие сигнализатора уровня жира	<input type="checkbox"/> Да <input type="checkbox"/> Нет	
Установка жиρούловителя	<input type="checkbox"/> Подземное <input type="checkbox"/> В помещении	
Наличие лестницы обслуживания	<input type="checkbox"/> Да <input type="checkbox"/> Нет	