

**ЭЛЕКТРОНАСОС
СЕРИИ «ИРТЫШ»
ТИП ПД**

**ПАСПОРТ
НЗВ.0303.0300.01 ПС**

РУКОВОДСТВО ПО ЭКСПЛУАТАЦИИ

2009

ВНИМАНИЕ:



ПРЕЖДЕ, ЧЕМ ПОЛЬЗОВАТЬСЯ ЭЛЕКТРОНАСОСОМ СЕРИИ «ИРТЫШ» ТИПА ПД ВНИМАТЕЛЬНО ОЗНАКОМЬТЕСЬ С ПРАВИЛАМИ МОНТАЖА, ПУСКА, ЭКСПЛУАТАЦИИ И УХОДА ЗА НАСОСОМ И ЩИТОМ УПРАВЛЕНИЯ.

ЭЛЕКТРОДВИГАТЕЛЬ НАСОСА ОСНАЩЕН ВСТРОЕННОЙ ЗАЩИТОЙ

ЗАПРЕЩАЕТСЯ:

- ИСПОЛЬЗОВАТЬ НАСОС БЕЗ ЩИТА УПРАВЛЕНИЯ!
- ИЗМЕНЯТЬ СХЕМУ ЩИТА УПРАВЛЕНИЯ!
- ИЗМЕНЯТЬ СХЕМУ ПОДКЛЮЧЕНИЯ НАСОСА К ЩИТУ УПРАВЛЕНИЯ!
- РАБОТА НАСОСА «НА СУХУЮ»! *Допускается работа с не полностью погруженным электродвигателем не более 5 мин.*
- ИСПОЛЬЗОВАНИЕ НАСОСА ДЛЯ ПЕРЕКАЧКИ ПИТЬЕВОЙ ВОДЫ

Подключение насоса к источнику энергии и эксплуатация насоса должны производиться квалифицированным специалистом в соответствии с ПУЭ и «Правилами техники безопасности при эксплуатации электроустановок потребителей» (ПТЭ и ПТБ).



ПЕРЕД ПУСКОМ ЭЛЕКТРОНАСОСА ПРОВЕРИТЬ СОТВЕТСТВИЕ НАПРЯЖЕНИЯ В СЕТИ НАПРЯЖЕНИЮ НАСОСА, УКАЗАННОМУ НА ТАБЛИЧКЕ.



ПРИ ЭКСПЛУАТАЦИИ, ТРАНСПОРТИРОВАНИИ И ХРАНЕНИИ ЭЛЕКТРОНАСОСЫ «ИРТЫШ» ПД 50/125-3/2 ДОЛЖНЫ БЫТЬ ОРИЕНТИРОВАНЫ В ВЕРТИКАЛЬНОМ ПОЛОЖЕНИИ

ОСТАЛЬНЫЕ ЭЛЕКТРОНАСОСЫ ДОПУСКАЕТСЯ ХРАНИТЬ И ТРАНСПОРТИРОВАТЬ В ГОРИЗОНТАЛЬНОМ ПОЛОЖЕНИИ.

ПРИЛОЖЕННУЮ К УПАКОВКЕ СТРОПУ ИСПОЛЬЗОВАТЬ ТОЛЬКО ДЛЯ ТРАНСПОРТИРОВКИ НАСОСОВ

ВВЕДЕНИЕ

Настоящий паспорт является сопроводительной эксплуатационной документацией, поставляемой с изделием и предназначен для ознакомления с конструкцией и техническими данными, а также содержит сведения, необходимые для правильной эксплуатации.

В связи с постоянной работой по совершенствованию изделия, повышающей его надёжность, в конструкцию могут быть внесены незначительные изменения, не отражённые в настоящем паспорте.

1. НАЗНАЧЕНИЕ

1.1. Электронасос серии «Иртыш» типа ПД является моноблочным агрегатом, предназначен для перекачивания чистой воды (кроме морской) температурой от 273 до 323К (от 0 до 50°C) и рН 6,5...9,0, и других жидкостей, сходных с чистой водой по плотности, вязкости и химической активности. Перекачиваемые жидкости не должны содержать механических примесей по объёму более 0,1% и размером более 2 мм.

Насосы серии «Иртыш» типа ПД пригодны для применения в:

- водоснабжении;
- промышленности;
- сельском хозяйстве.

1.2. Условное обозначение электронасоса.

Иртыш	П	Ф	с	-	50	/	125	.	120	-	К	-	20	-	М	1,1	/	2	Ex	Y/Δ	-	0	1	6
1	2	3	4	-	5	/	6	.	7	-	8	-	9	-	10	11	/	12	13	14	-	15	16	17

1 – Серия насосов – Иртыш;

2 – Тип электродвигателя:

П – погружной электродвигатель без принудительного охлаждения;

Р – погружной электродвигатель с принудительным охлаждением;

Н – наружный электродвигатель («сухой»);

3 – тип гидравлической части насоса

Ф – для сточных масс;

Д – для слабозагрязнённой и чистой воды.

4 – Тип рабочего колеса:

1, 2, 3 и т.д. – одно-, двух-, трёх- и т.д. канальное закрытое рабочее колесо;

с – Вихревое рабочее колесо;

Без обозначения – многоканальное рабочее колесо (для дренажных насосов).

5 – Номинальный диаметр напорного патрубка;

6 – Номинальный диаметр рабочего колеса;

7 – Фактический диаметр рабочего колеса;

8 – Конструктивное исполнение:

К- рабочее колесо из нержавеющей стали.

Без обозначения – штатное исполнение.

9 – длина кабеля по спец. заказу, м (например 20м);

Без обозначения – штатная длина кабеля (10м).

10 – Тип питающей сети:

- М – монофазный 1Ф 220 В;
 Без обозначения – трехфазный 380 В;
 0,2 –
 6 – 6000 В;
 10 – 10000 В;
- 11– Номинальная мощность электродвигателя;
- 12– Число полюсов электродвигателя;
- 13– Исполнение электродвигателя;
 Ех – взрывозащищенного исполнения;
 Без обозначения – базовый электродвигатель.
- 14– Тип подключения электродвигателя;
 Y/Δ – подключение «звезда/треугольник»;
 Без обозначения – подключение «звезда».
- 15– Вариант монтажа насоса:
 0 – мобильный погружной;
 1 – стационарный погружной (под опускное устройство);
 2 – стационарный горизонтальный;
 3 – стационарный вертикальный.
- 16– Исполнение щита управления:
 0 – без щита управления;
 1 – ручного управления;
 2 – автомат с одним или двумя поплавковыми выключателями;
 3 – автомат для двухнасосной станции.
- 17– Способ защиты двигателя:
 0 – без защиты;
 1 – термозащита;
 2 – влагозащита;
 6 – влаго-термозащита.

2. ОСНОВНЫЕ ТЕХНИЧЕСКИЕ ДАННЫЕ

Рабочие характеристики насосов приведены на рис. 1-8, габаритные и присоединительные размеры на рис. 9-28 (Обозначение насосов «Иртыш» приведено без указания фактического диаметра рабочего колеса).

Мах. температура откачиваемой воды, 50°С не более. Допускается кратковременная работа (15 минут) при температуре 55°С с последующим перерывом в течении 45 минут. Максимальная глубина погружения электронасоса – 10м.

2.1. Технические данные насосов:

Таблица 2.

Обозначение насоса «Иртыш»	Подача, м ³ /ч	Напор, м	КПД насоса, % не менее	Масса*, кг
ПД 50/125.140 – 3/2	25	20	50	60
ПД 50/200.185 – 11/2	45	40	55	185
ПД 50/200.198 – 15/2	60	46	57	320
ПД 65/200.185 – 18,5/2	100	38	54	350
ПД 80/160.150 – 11/2	90	27	59	185
ПД 80/160.170 – 15/2	110	30	60	330

ПД 125/250.277 – 15/4	210	18	63	400
ПД 125/315.290 – 18,5/4	160	25	61	450
ПД 150/250.255 – 18,5/4	300	14	65	450
ПД 150/315.332 – 37/4	280	34	64	650
ПД 150/315.332 – 45/4	320	32	65	650

*Масса насосов указана без щита управления и дополнительных устройств.

2.2. Технические данные электродвигателей насосов:

Тип – специального исполнения, герметизированный, встроенного типа, асинхронный, трёхфазный с короткозамкнутым ротором. Степень защиты IP58.

Таблица 3.

Обозначение насоса «Иртыш»	Мощность, кВт	Напряжение, В	Частота тока, Гц	Соединение обмоток по схеме	Номинальный ток, А	Частота вращения, об./мин	Класс нагревостойкости
ПД 50/125 – 3/2	3	380	50	★	6,1	2940	F
ПД 50/200 – 11/2	11				21	2895	
ПД 50/200 – 15/2	15				29,3	2940	
ПД 65/200 – 18,5/2	18,5				35,4	2940	
ПД 80/160 – 11/2	11				21	2895	
ПД 80/160 – 15/2	15				29,3	2940	
ПД 125/250 – 15/4	15				29,4	1460	
ПД 125/315 – 18,5/4	18,5				35,8	1460	
ПД 150/250 – 18,5/4	18,5				35,8	1460	
ПД 150/315 – 37/4	37				70	1470	
ПД 150/315 – 45/4	45	84	1470				

* Обозначение насоса «Иртыш» приведено без указания фактического диаметра рабочего колеса.

2.3. Технические данные щитов управления с устройством защиты двигателя
УЗД-6 (с УЗД-6 и устройством кондиционности фаз УКФ-2).

Таблица 4.

№	Наименование	Значение
1	Напряжение питания щита управления / частота тока	~380В*/50Гц
2	Тип датчиков температуры	СТ14-2
3	Тип датчиков влажности	Датчик влажности СС06
4	Тип датчиков уровня бака	сухой контакт
5	Допустимое отклонение напряжения питания от номинала	+10%...-10%
6	Окружающая температура при работе	(-40...+50)°С
7	Окружающая температура при хранении	(-40...+50)°С
8	Относительная влажность воздуха	80% без конденсата
9	Максимальная высота над уровнем моря	1000м
10	Габариты щита управления насосов «Иртыш» мощностью от 1,1 до 11кВт	310х220х400мм
11	Масса щита управления насосов «Иртыш» мощностью от 1,1 до 11кВт	7,5кг
12	Габариты щита управления насосов «Иртыш» мощностью от 11 до 18,5кВт	400х220х500мм
13	Масса щита управления насосов «Иртыш» мощностью от 11 до 18,5кВт	22кг
14	Габариты щита управления насосов «Иртыш» мощностью от 22 до 30кВт	500х220х650мм
15	Масса щита управления насосов «Иртыш» мощностью от 22 до 30кВт	25кг
16	Габариты щита управления насосов «Иртыш» мощностью от 37 до 55кВт	650х250х800мм
17	Масса щита управления насосов «Иртыш» мощностью от 37 до 55кВт	45кг
18	Степень защиты щита управления насосов «Иртыш» мощностью от 1,1 до 11кВт	IP31
19	Степень защиты щита управления насосов «Иртыш» мощностью от 11 до 55кВт	IP54

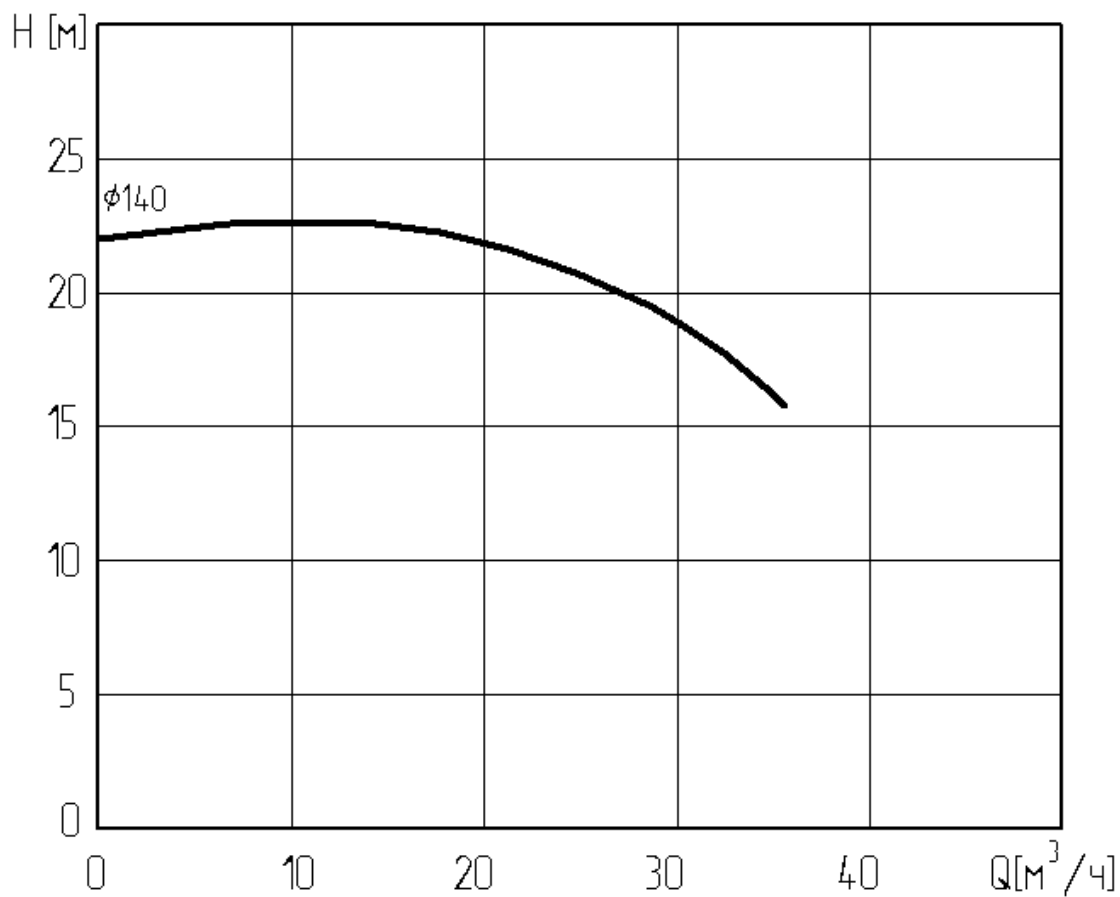


Рис. 1 Рабочие характеристики насоса «Иртыш»:
ПД 50/125.140 – 3/2

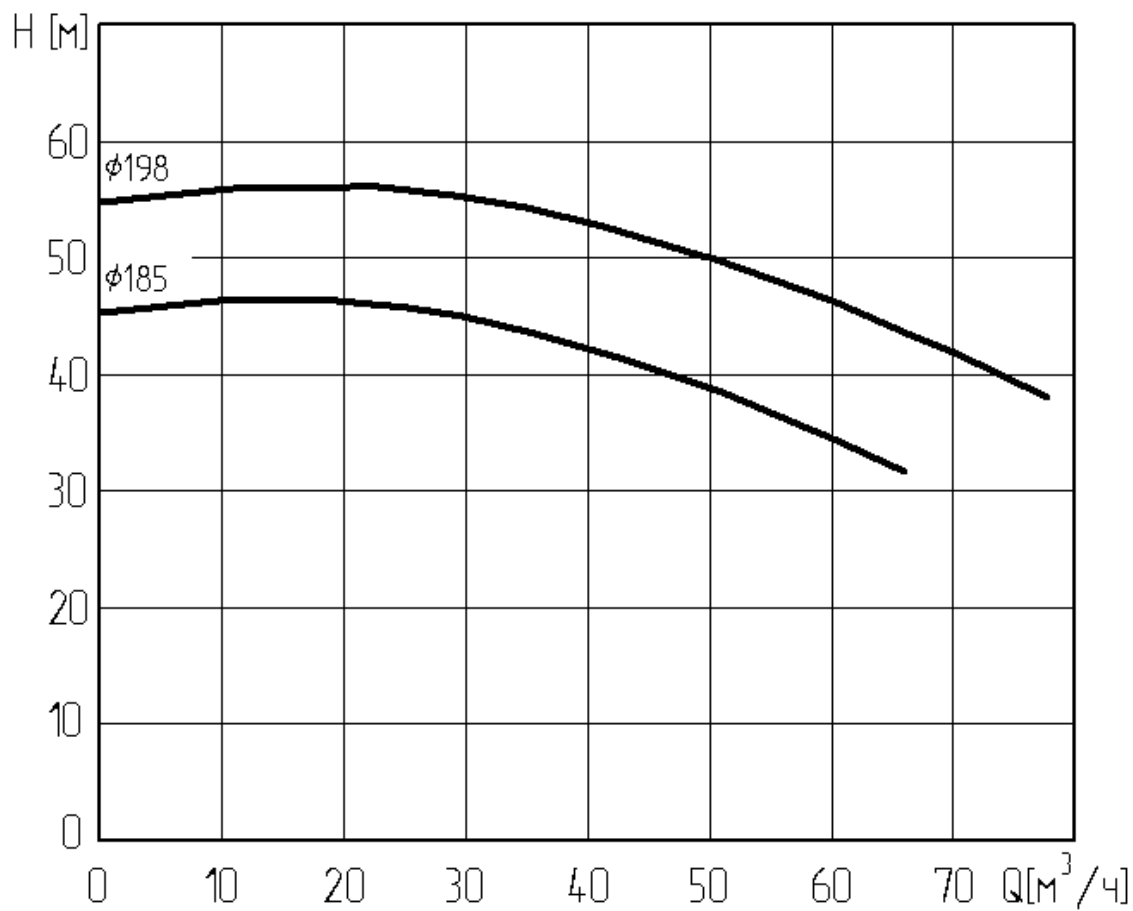


Рис. 2 Рабочие характеристики насоса «Иртыш»:
ПД 50/200.185 – 11/2
ПД 50/200.198 – 15/2

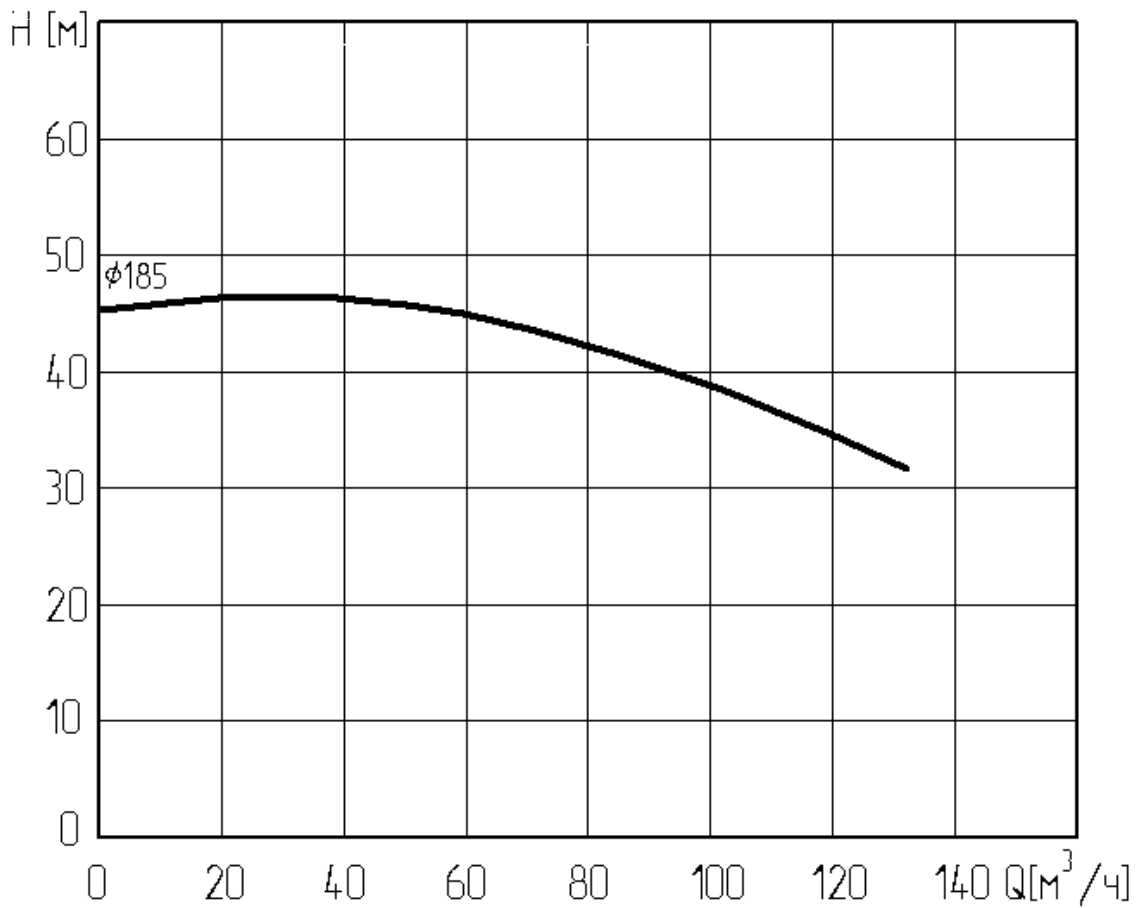


Рис. 3 Рабочие характеристики насоса «Иртыш»:
ПД 65/200.185 – 18,5/2

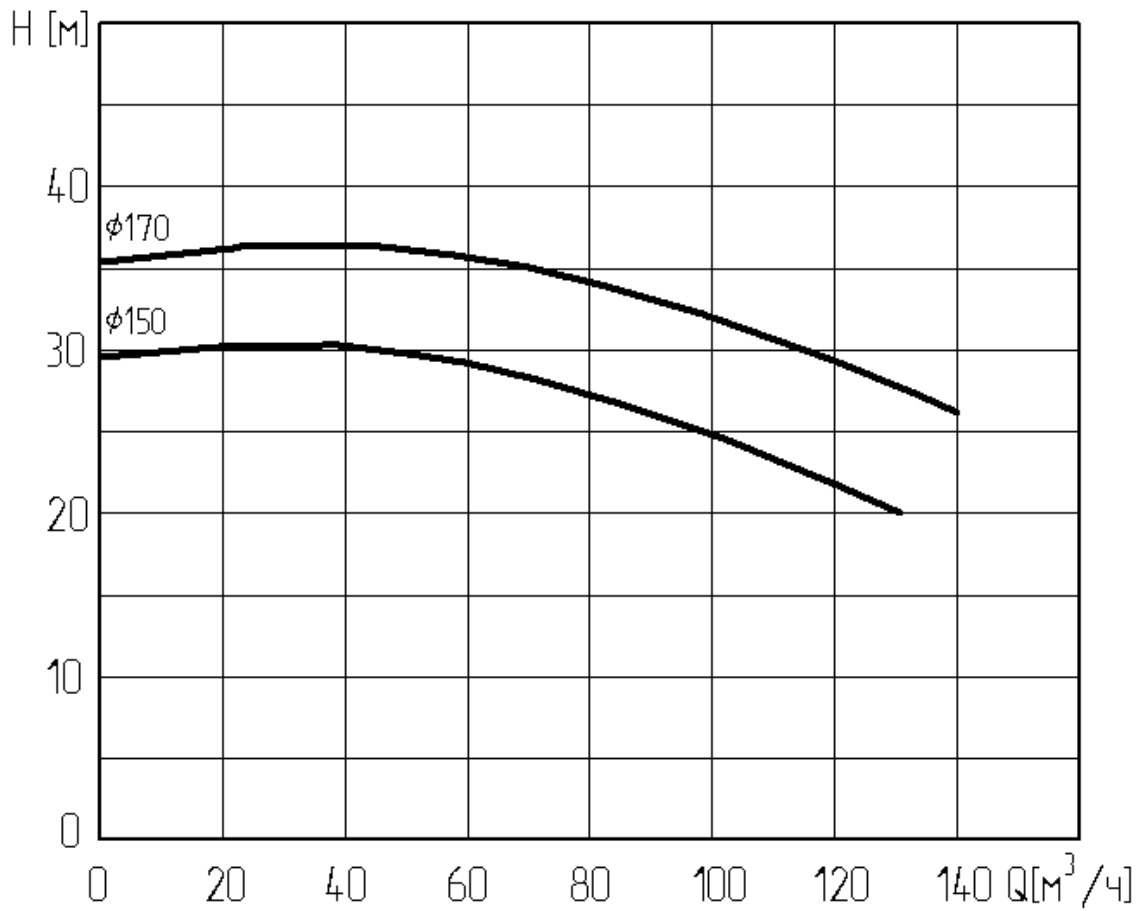


Рис. 4 Рабочие характеристики насоса «Иртыш»:
ПД 80/160.150 – 11/2
ПД 80/160.170 – 15/2

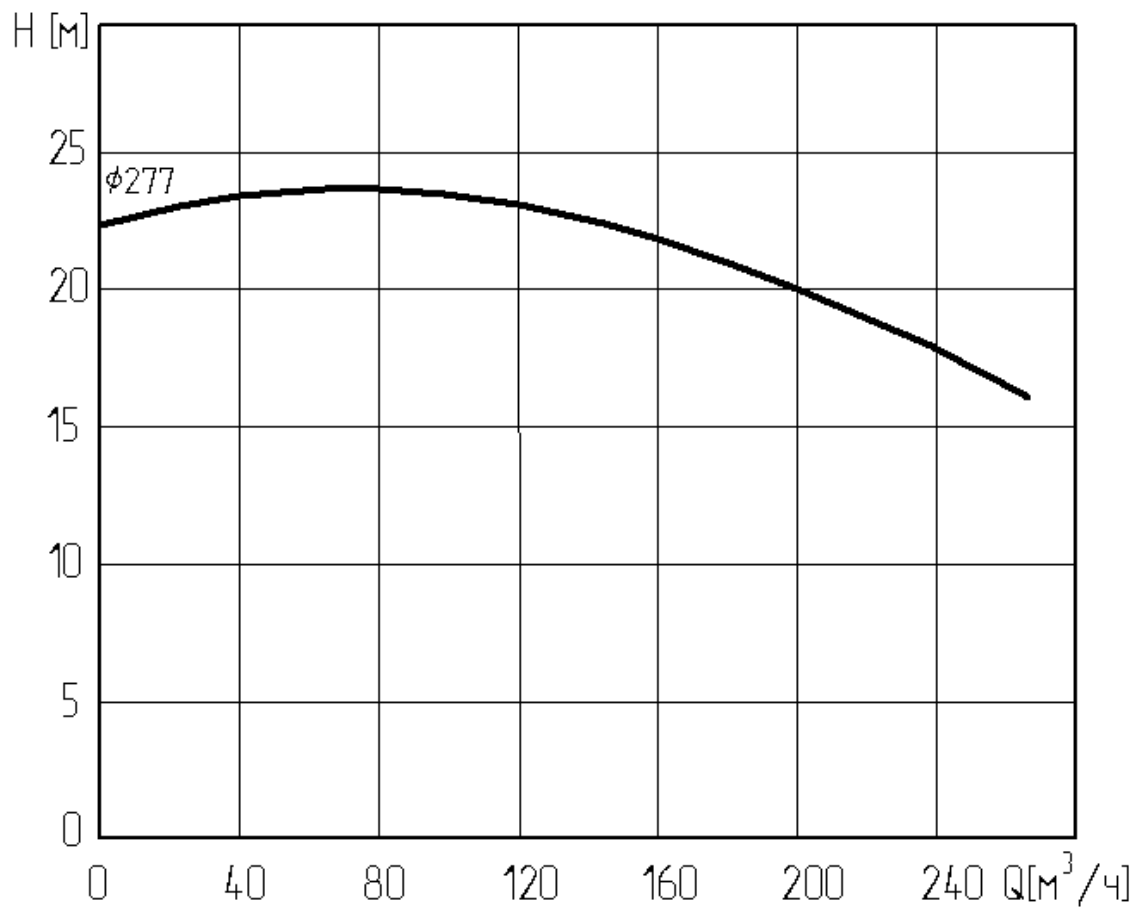


Рис. 5 Рабочие характеристики насоса «Иртыш»:
ПД 125/250.277 – 15/4

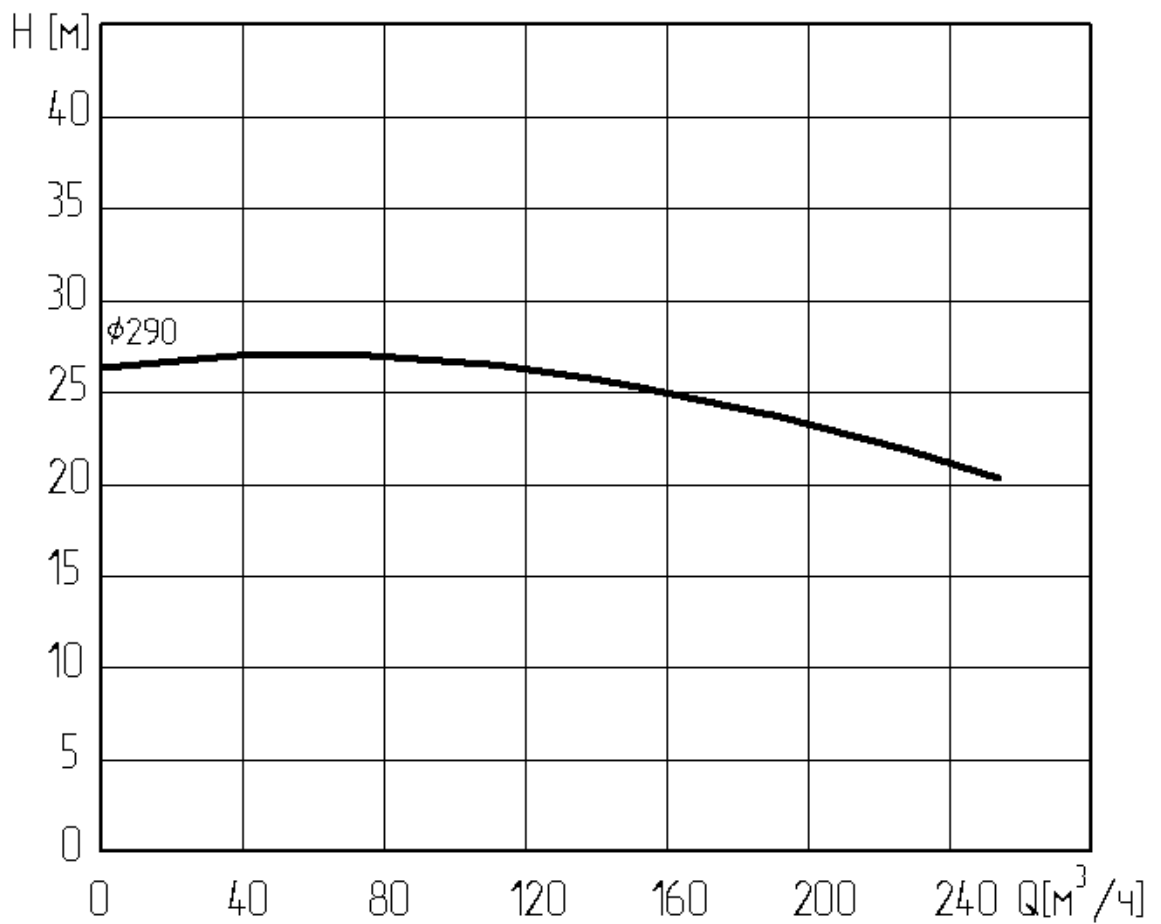


Рис. 6 Рабочие характеристики насоса «Иртыш»:
ПД 125/315.290 – 18,5/4

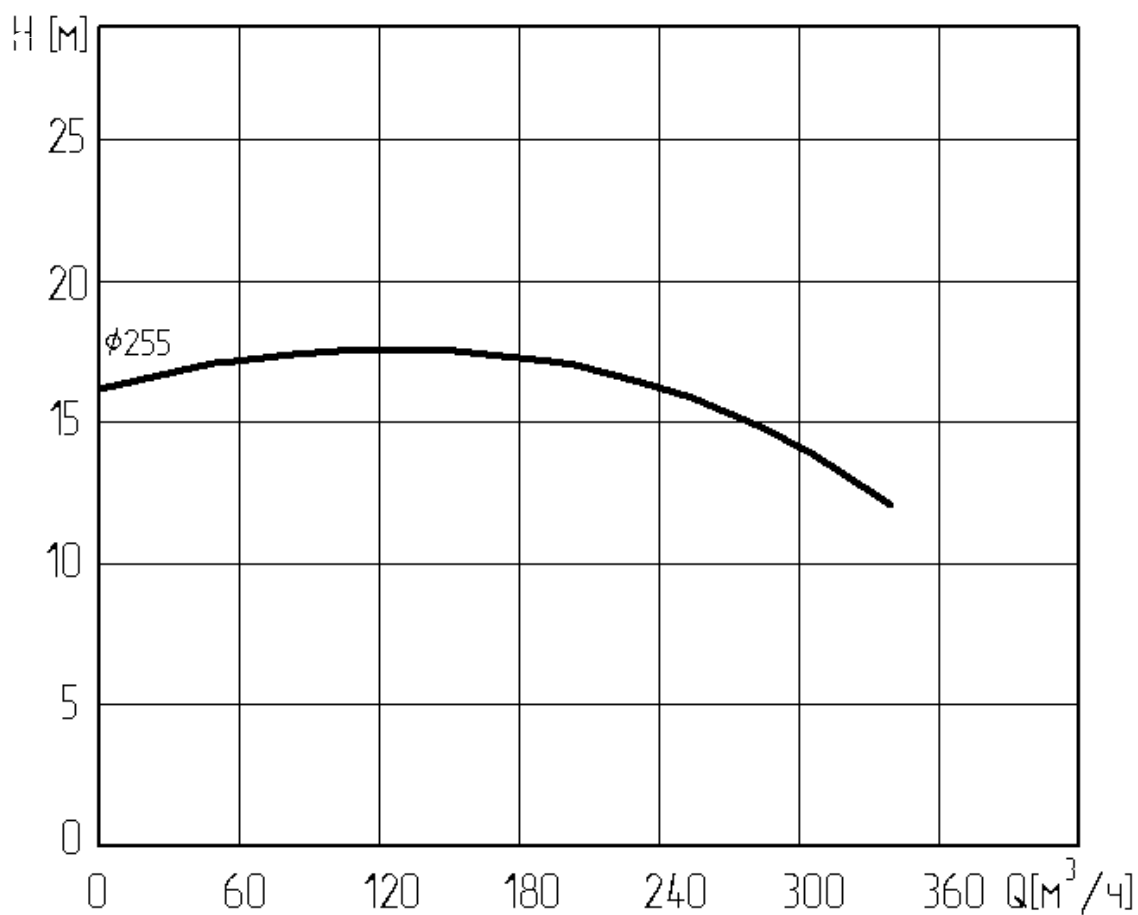


Рис. 7 Рабочие характеристики насоса «Иртыш»:
ПД 150/250.255 – 18,5/4

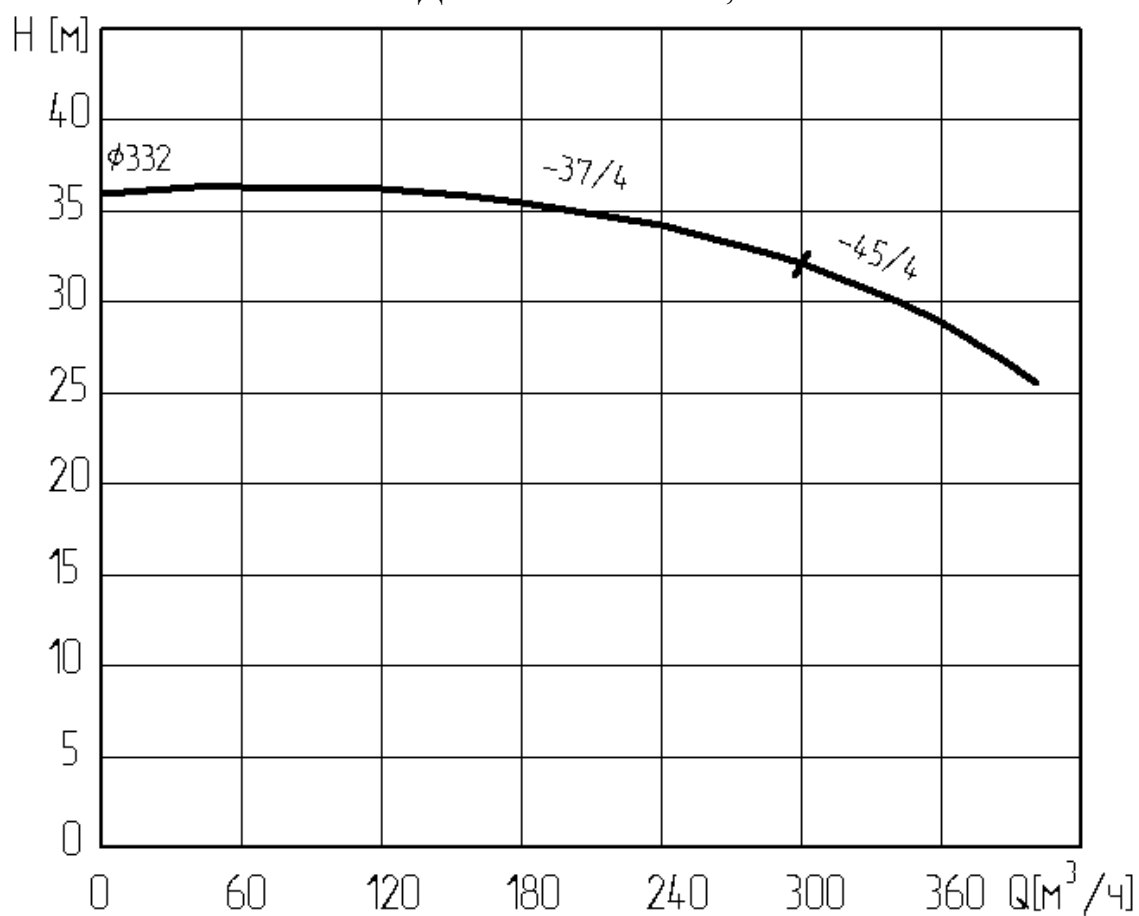


Рис. 8 Рабочие характеристики насоса «Иртыш»:
ПД 150/315.332 – 37/4;
ПД 150/315.332 – 45/4.

- Примечания:**
1. Параметры даны при работе насосов на чистой воде в сети с частотой тока 50 Гц.
 2. При эксплуатации допускается снижение напора до 10 %.

3. КОМПЛЕКТНОСТЬ

3.1. Комплект поставки

1. Электронасос, со встроенным кабелем (-ями) длиной 10м (либо иных длин по спец. заказу)-----1 шт.
2. Щит управления-----1 шт.
3. Паспорт-----1 экз.
4. Поплавковый выключатель (-ли), (только для щитов управления исполнения 2 (см. усл. обозначение))-----1 комп.

Запасные части к электронасосу, а также дополнительные устройства поставляются по отдельному договору и за отдельную плату.

4. УСТРОЙСТВО И ПРИНЦИП РАБОТЫ

4.1. Электронасос серии «Иртыш» погружного типа является моноблочным насосным агрегатом. В зависимости от исполнения состоит из:

- электродвигателя;
- гидравлической части;
- системы влагозащиты;
- система термозащиты;
- щита управления;
- поплавкового(-ых) выключателя(-лей);
- дополнительных устройств (в комплект поставки не входят).

4.1.1. *Электродвигатель* рис. 9-18 поз. 1 специального исполнения, герметизированный, встроенного типа, асинхронный, трёхфазный (монофазный) с короткозамкнутым ротором, оснащен встроенными в обмотки термодатчиками, расположен вертикально над гидравлической частью и охлаждается перекачиваемой средой.

4.1.2. *Гидравлическая часть* состоит из центробежного одно- (двух-; трёх-) канального закрытого или вихревого рабочего колеса рис. 9-18 поз. 2 и спирального корпуса рис. 9-18 поз. 3, закрытого корпусом «масляной» камеры рис. 9-18 поз. 15.

4.1.3. *Система влагозащиты* двигателя состоит из:

- комплекта подвижных уплотнений обеспечивающих двойную герметизацию по валу со стороны гидравлической части двумя торцовыми уплотнениями сальфонного типа или манжетой и торцовым уплотнением.
- масляной камеры, обеспечивающей дополнительную преграду на пути проникновения влаги с осуществлением смазки подвижных уплотнений и отвода части тепла от двигателя и подшипников.
- датчика влаги обеспечивающего отключение электродвигателя в случае попадания влаги сверх нормы в масляную камеру насоса (в исполнении насоса -016; -026).

- комплекта неподвижных уплотнений обеспечивающих герметичность стыков внутренних полостей насоса резиновыми кольцами круглого сечения и герметичность по наружной изоляции кабелей резиновыми уплотнениями специальной формы.

4.1.4. Система термозащиты двигателя состоит из:

- термодатчиков встроенных в статор, обеспечивающих отключение электродвигателя в случае его перегрева.

4.1.5. Щит управления обеспечивает:

- подключение электродвигателя насоса к питающей сети без дополнительной защитно-пусковой аппаратуры.
- информирование текущего состояния насоса («сеть», «работа», «авария» и т.д.).
- защиту силовых цепей электродвигателя и цепей управления от коротких замыканий и перегрузок по току.
- отключение электродвигателя при перегреве.
- отключение электродвигателя при попадании влаги в масляную камеру насоса (только для насосов со способом защиты двигателя б (см. усл. обозначение)).
- отключение электродвигателя при обрыве фаз (в исполнении щита с устройством контроля фаз УКФ-2).
- запрет на включение при плохой изоляции обмоток двигателя.
- отключение электродвигателя при несоответствии напряжения питающей сети заданным нормам или при неправильном порядке фаз (в исполнении щита с устройством контроля фаз УКФ-2).

Общие виды щитов управления показаны на рис. 29, 30, монтажные схемы на рис. 31, 32, 33 принципиальные схемы подключения на рис. 34, 35, 36.

4.1.6. Поплавковый выключатель рис. 9-18 поз. 7 служит для автоматического включения и выключения насоса на заданных уровнях перекачиваемой жидкости.

4.1.7. Дополнительные устройства.

1) Опускное устройство служит для механизации подсоединения и отсоединения насоса от трубопровода. Состоит из опорного соединителя рис. 19-28 поз. 2, фланцевого нагнетательного патрубка поз. 1 и кронштейна поз. 4.

2) Направляющие поз. 3 служат для перемещения насоса в вертикальном направлении до сцепления опорного соединителя и фланцевого нагнетательного патрубка.

5. УКАЗАНИЕ МЕР БЕЗОПАСНОСТИ

5.1. Подключение насоса к источнику энергии и эксплуатация насоса должны производиться квалифицированным специалистом в соответствии с «Правилами устройства электроустановок» (ПУЭ) и «Правилами техники безопасности при эксплуатации электроустановок потребителей» (ПТЭ и ПТБ).

5.2. Щит управления должен быть защищен от попадания влаги.

5.3. Корпус щита управления должен быть надежно заземлен.

5.4. ЗАПРЕЩЕНО поднимать и переносить работающие электронасос и щит управления.

Категорически запрещается подъем, перенос и опускание насоса за кабель. Насос следует перемещать только за рым - болты (ручку).

Категорически запрещается эксплуатация насоса без щита управления, непосредственно от сети.

5.5. При выполнении любых ремонтных работ с электронасосом серии «Иртыш» и щитом управления предварительно отключить щит управления от питающей сети.

6. ПОДГОТОВКА К РАБОТЕ

6.1. При приемке насоса проверьте:

- 1) комплектность поставки;
- 2) наличие гарантийных пломб – меток на торцах болтов.

6.2. Перед установкой насоса:

- 1) Расконсервируйте насос путём снятия заглушек входа и выхода.
- 2) Проверьте наличие масла в масляной камере (см. Таблицу 5), для этого нужно придать насосу горизонтальное положение, вывернуть пробку рис. 9-18 поз. 8, слить масло. Убедиться в необходимом количестве по объёму, залить масло в полость масляной камеры;
- 3) Проверьте соответствие напряжения в сети напряжению, указанному на табличке насоса;
- 4) Аккуратно произведите контрольное прокручивание рабочего колеса насоса от руки на 1-2 оборота. Вращение должно происходить без заеданий, заклиниваний, посторонних шумов, с незначительным усилием.

6.3. Подключение.

Произведите подключение к электросети согласно маркировке на концах кабелей в соответствии с приведенными монтажными схемами рис. 31, 32, 33.



ВНИМАНИЕ! Щит управления и насос должны быть надежно заземлены. Отсутствие надежного заземления приведет к аварийному отключению насоса.

На рис. 34, 35, 36 приведены принципиальные схемы подключения насосов при использовании одноуровневых поплавков. При использовании двухуровневого поплавка (с регулируемым гистерезисом) замыкающий контакт такого поплавка подключается к клеммам «В₁» и «В₂» клеммника ХЗ. Клеммы «О₁» и «О₂» остаются свободными.

В положении «Автомат» насос включается и отключается в зависимости от уровня откачиваемой жидкости, который отслеживается поплавками («ДБ1» и «ДБ2») при одноуровневых поплавках или «ДБ» (датчик бака) при двухуровневом поплавке. В положении «Ручное» насос включается и отключается кнопками «Пуск» и «Стоп».

6.4. Проверка правильности вращения рабочего колеса.

- 1) Переведите рычаг автоматического выключателя в верхнее положение, при этом на дверце щита управления загорится светодиод «Сеть» рис. 29, 30 поз. 1 и светодиод «Сеть» на устройстве защиты двигателя (УЗД-6), через 2-3 сек. на УЗД-6 загорится светодиод "Работа", остальные светодиоды на УЗД-6 не светятся.
- 2) Расположите насос на бок таким образом, чтобы было обеспечено визуальное наблюдение за вращением рабочего колеса. Запустите насос на 2...3 секунды последовательным нажатием кнопок «Пуск» рис.29, 30 поз.4 (загорается светодиод «Работа» поз.2) и «Стоп» рис.29, 30 поз.5, и внимательно наблюдая за вращением.

ем рабочего колеса, определить его направление. Рабочее колесо должно вращаться по направлению стрелки, изображенной на корпусе спиральном.



ВНИМАНИЕ! Неправильное направление вращения вала (против стрелки) приводит:

- к нерасчётным радиальным нагрузкам на рабочем колесе, которые вызывают изгибающий момент вала, под действием которого происходит разрушение сопрягаемых поверхностей рабочего колеса и корпуса спирального, и в конечном итоге к излому вала;
- к существенному снижению КПД насоса;
- к перегрузке электродвигателя и выходу насоса из строя.

Для изменения направления вращения электродвигателя насоса следует поменять местами две из трех жил питающего кабеля рис. 59, 60 поз.8 на клеммнике X1 рис. 34, 35, 36 в щитах управления.

Если используется щит управления с устройством кондиционности фаз УКФ-2 необходимо сделать следующее:

По устройству кондиционности фаз УКФ-2 проверьте правильность подключения щита управления к питающей сети:

- если светится индикатор «Норма», то питающая сеть имеет нормальные параметры и электронасос готов к работе;
- если светится индикатор «Фазы», то необходимо отключить напряжение и поменять местами любые две фазы питающего кабеля (см. выше), после чего повторить проверку правильности подключения щита управления к питающей сети.
- если светится индикатор «Напр», то необходимо при помощи вольтметра проверить напряжение на всех трёх фазах и устранить отклонение напряжения от заданных параметров;
- если не светится ни один индикатор, возможны две причины: оборван нейтральный провод либо нет напряжения на фазе «А» (фаза «А» используется для питания УКФ-2).

6.5. Запуск насоса и работа

1) Переведите рычаг переключателя «Ручное»/«Автомат» рис. 29, 30 поз.6 в нужное Вам положение:

- положение переключателя «Автомат» переводит электронасос в автоматическое управление при котором регулирование уровня откачиваемой жидкости производится с помощью поплавковых(-ого) выключателей(-ля).



ВНИМАНИЕ! При этом насос запустится в работу, если датчики бака (поплавковые выключатели) выдают сигнал на включение насоса.

- положение переключателя «Ручное» переводит управление электронасосом в ручной режим.

2) Запуск насосов с мощностью электродвигателя более 3 кВт без устройства плавного пуска необходимо производить в ручном режиме следующим образом:

- откройте задвижку на нагнетании и заполните насос рабочей жидкостью;
- закройте задвижку на нагнетании;
- нажмите кнопку "Пуск" рис. 29, 30 поз.4, запустится двигатель, загорится светодиод "Работа" на дверце щита управления поз. 2;
- после создания насосом напора постепенно откройте задвижку на нагнетании, установив заданный режим работы.

ЗАПРЕЩАЕТСЯ ПРОИЗВОДИТЬ ЗАПУСК НАСОСА

при открытой задвижке на напорном трубопроводе.

- 3) При аварийном отключении устройства необходимо определить причину отключения в соответствии с пунктами таблиц 6 и 7 «Возможные неисправности и способы их устранения» и принять решение о возможности дальнейшей эксплуатации насоса.
- 4) Для обеспечения работы в автоматическом режиме с помощью поплавковых выключателей (ДБ1, ДБ2), необходимо установить уровни откачиваемой жидкости и перевести переключатель «Ручное»/«Автомат» рис. 29, 30 поз.6 в положение «Автомат».



ВНИМАНИЕ! При работе электронасоса (мощностью свыше 3кВт) в автоматическом режиме необходимо обеспечить условия для плавного запуска и останова электродвигателя насоса. Рекомендуется применение устройств плавного пуска (УПП) или частотно-регулируемого приводов (ЧРП), или других устройств.

6.6. Остановка насоса.

- 1) Переведите переключатель «Ручное»/«Автомат» рис. 29, 30 поз.6 в положение "Ручное".
- 2) Остановку насоса с мощностью электродвигателя более 3 кВт без устройства плавного пуска необходимо производить в ручном режиме следующим образом:
 - плавно закройте задвижку на напорном трубопроводе;
 - нажмите кнопку «Стоп» рис. 29, 30 поз.5, погаснет светодиод «Работа» поз. 2, на дверце щита управления.



ВНИМАНИЕ! Не допускается работа насоса при закрытой напорной задвижке свыше 2 мин.

- 3) Переведите рычаг автоматического выключателя в нижнее положение, при этом погаснут все светодиоды на щите управления.

7. ТЕХНИЧЕСКОЕ ОБСЛУЖИВАНИЕ

Регулярные проверки и планово-предупредительное техобслуживание гарантируют более надёжную работу насоса и щита управления.

7.1. Рекомендуется производить техническое обслуживание на заводе-изготовителе или в сервисном центре. Адреса приведены на стр. 23 настоящего паспорта.

7.2. Эксплуатация.

7.2.1. В течение срока гарантийного обслуживания;

В процессе эксплуатации следует:

- 1) при срабатывании датчика влажности, слить масло из масляной камеры, проверить наличие воды в масле; залить чистое трансформаторное масло ГОСТ 982-80 (или иной руководящий документ на изготовление) объёмом указанным в таблице 5. В случае частого срабатывания датчика влажности (период срабатывания менее 250 часов в течение которых насос находится в перекачиваемой жидкости) или срабатывание его при отсутствии воды в масляной камере (в масле), насос необходимо отправить на завод-изготовитель для ремонта.
- 2) проверка состояния масла может показать, была ли течь. Если в масле слишком много воды, то причиной тому могут быть:
 - недостаточно затянутая пробка корпуса камеры;
 - повреждены кольцо резиновое на пробке корпуса камеры или её уплотнительная поверхность в корпусе камеры;
 - повреждено торцовое уплотнение.



ВНИМАНИЕ! Если имеется утечка в торцовом уплотнении, то в масляной камере может быть избыточное давление. Держать ветошь над пробкой корпуса камеры для предотвращения брызг при откручивании пробки.

- 3) убедиться в плотности затяжки зажимов кабелей – проверить, что зажим кабеля затянут до упора.
- 4) не допускать, чтобы кабель имел изгибы менее пяти диаметров кабеля или был пережат посторонними предметами.
- 5) при перерывах в работе насос промыть чистой водой для удаления загрязнений из гидравлической полости насоса;
- 6) не допускается эксплуатация насоса при наличии льда в проточной части;
ЗАПРЕЩАЕТСЯ ПОЛЬЗОВАТЬСЯ ПАЯЛЬНОЙ ЛАМПОЙ
для оттаивания льда в насосе – этим можно повредить резиновые детали.
- 7) Регулярно проверяйте затяжку клемм в щите управления – перед первым пуском и далее не реже одного раза в месяц.
- 8) При наличии неисправности в щите управления – обратиться к аттестованному электрику.
- 9) Не реже чем через 720 часов работы проверять щит управления и токоподводящий кабель на отсутствие механических повреждений, обрыва заземляющего провода, замыкания на корпус.

Проверка должна производиться аттестованным электриком.

7.2.2. В течение гарантийного и послегарантийного сроков обслуживания:

Осмотр пускателей щита управления проводить один раз в месяц. При осмотре проверить:

- внешний вид пускателя, состояние дугогасительной камеры, магнитопровода, контактов;
- состояние присоединительных проводов;
- отсутствие затирания подвижных частей пускателя (вручную);
- состояние затяжки винтов.

- 10) Осмотр автоматических выключателей щита управления. Выключатели надо содержать в чистоте, чтобы на них не попадали вода, масло, эмульсия и т.д. Периодически, через каждые 2 тысячи включений, но не реже одного раза в год выключатель нужно осматривать и протирать спиртом подвижные и неподвижные контакты. Осмотр выключателя также нужно производить после каждых двух отключений короткого замыкания. После каждого отключения по току короткого замыкания рекомендуется произвести 8-10 раз операцию «Включение-отключение» без тока. Для того чтобы осмотреть выключатель, необходимо снять крышку, отвинтив крепящие винты.

При осмотре: очистить выключатель от копоти и корольков металла, смазать приборным маслом марки МВП ГОСТ 1805-76 или маслом марки 132-08 (ОКБ-122-5) ГОСТ 18375-73 трущиеся части механизма свободного расцепления и подшипники, расположенные в крайних полюсах, проверить целостность пружин, дугогасительных камер, состояние контактов, проверить затяжку крепежа в местах подсоединения внешних проводников.

7.2.2. После истечения срока гарантийного обслуживания.

7.2.2.1. Замена рабочего колеса.

- 1) Установить электронасос на опорную подставку, с упором в верхнюю часть насоса, не зажимая кабель, вертикально корпусом спиральным вверх.

Для замены износившегося рабочего колеса следует произвести частичную разборку в следующей последовательности:

- 2) Отвернуть метизы рис. 17-37 поз. 16. крепления корпуса спирального рис 17-37 поз. 3 с корпусом камеры рис. 17-37 поз. 15, снять корпус спиральный;
- 3) Отвернуть метизы рис. 17-37 поз. 10 крепления рабочего колеса с валом электродвигателя;
- 4) Снять рабочее колесо рис. рис. 17-37 поз. 2;
- 5) Установить шпонку на вал, установить кондиционное рабочее колесо и произвести сборку в обратной последовательности.



ВНИМАНИЕ! Момент затяжки болтовых соединений для насосов «Иртыш» ПД 50/125 – 3/2 в случае переборки насосов при техническом обслуживании не более 12...15 Н*м (1,2...1,5кГс*м). При превышении усилия затяжки возможно разрушение корпуса электродвигателя в месте крепления с корпусом камеры См. выноску Б рис. 9.

7.2.2.2. Замена износившихся нижнего и верхнего торцовых уплотнений (манжеты).

Рекомендуется замену торцовых уплотнений производить на заводе-изготовителе или в сервисном центре, с проведением полного объема работ по испытаниям изделия на герметичность.

- 1) Установить электронасос горизонтально на твёрдую поверхность, либо горизонтально на весу, так чтобы одна из пробок корпуса масляной камеры была в нижнем положении, отвернуть пробку рис. 17-37 поз. 8, слить масло.

Установить электронасос на опорную подставку, с упором в верхнюю опору подшипника, вертикально корпусом спиральным вверх.

Для замены износившихся нижнего и верхнего торцовых уплотнений (манжеты) следует произвести частичную разборку в следующей последовательности:

- 2) Отвернуть метизы рис. рис. 17-37 поз. 16 крепления корпуса спирального поз. 3 с корпусом камеры поз. 15.
- 3) Снять корпус спиральный с подставкой поз. 14.
Отвернуть метизы поз. 10 крепления рабочего колеса с валом электродвигателя;
- 4) Снять рабочее колесо поз. 2, при необходимости использовать съёмник;
- 5) Демонтировать подвижную часть нижнего торцового уплотнения поз. 5, при необходимости использовать съёмник;
- 6) Отвернуть метизы поз. 9 крепления корпуса камеры поз. 15 со стаканом подшипника поз. 17 и корпусом электродвигателя поз. 18;

При наличии в конструкции крышки камеры поз. 20:

Отвернуть метизы поз. 19 крепления крышки камеры поз. 20 с корпусом камеры поз. 15;

Снять корпус камеры (крышку камеры), при необходимости использовать съёмник или отжимные болты, совместно с неподвижной частью торцового уплотнения.

Снять съёмником стопорное кольцо перед торцовым уплотнением поз. 4, демонтировать подвижную часть верхнего торцового уплотнения, при необходимости использовать съёмник (демонтаж манжеты для насосов «Иртыш» ПД 50/125 – 3/2 сняв стакан подшипника);

При наличии, снять крышку подшипника, совместно с неподвижной частью торцового уплотнения, при необходимости использовать отжимные болты.

- 7) Для осмотра полости корпуса электродвигателя на присутствие в нём влаги приподнять ротор со стаканом подшипника, обращая внимание на провода дат-

- чика влажности поз. 13, не допуская их обрыва, отсоединить провода, вынуть ротор со стаканом подшипника;
- 8) При присутствии влаги в корпусе электродвигателя и внутренней стороне стакана подшипника - протереть ветошью и высушить до полного удаления влаги;
- 9) Убедиться в износе пар трения и сильфонов торцовых уплотнений и при необходимости заменить;
- 10) При сборке тщательно очистить посадочные места под неподвижные узлы и вал от твердого налета продукта, очистку производить «до металла», но избегать царапин; при установке допускаются только незначительные осевые усилия, избегайте перекосов.

Установка неподвижного узла торцового уплотнения:

- 11) Смочить посадочное место и Г – образную манжету неподвижной части торцового уплотнения мыльной водой;
- 12) При установке узла в посадочное место необходимо пользоваться оправкой с мягкой наклейкой для обеспечения равномерности усилия и исключения возможности повреждения поверхности пары трения. Перекос неподвижной части торцового уплотнения и местное выдавливание Г-образной манжеты не допускаются.
- 13) Поверхность трения не смазывать, очистить её от грязи, а непосредственно перед установкой протереть безворсовой тканью, слегка смоченной спиртом.

Установка подвижного узла торцового уплотнения:

- 14) Нанести масло трансформаторное на уплотнительную поверхность подвижной части торцового уплотнения. Наличие посторонних частиц в масле и на уплотнительной поверхности подвижной части торцового уплотнения после нанесения масла не допускается. Аккуратно, не повреждая сильфона, через оправку, установить подвижное торцовое уплотнение, предварительно смазав сильфон маслом трансформаторным;
- 15) Дальнейшую сборку производить в порядке обратном разборке.
- 16) Проверить правильность сборки; для этого необходимо повернуть вал собранного насоса от руки; вал должен проворачиваться с некоторым усилием, но без заеданий.

Таблица 5.

Обозначение насоса «Иртыш»	Объем заливаемого масла, мл
ПД 50/125.140 – 3/2	250
ПД 50/200.185 – 11/2	1500
ПД 50/200.198 – 15/2	До излива из горизонтально расположенного резьбового отверстия корпуса камеры, при вертикальном положении насоса ≈1800
ПД 65/200.185 – 18,5/2	-
ПД 80/160.150 – 11/2	1500
ПД 80/160.170 – 15/2	-
ПД 125/250.277 – 15/4	3500
ПД 125/315.290 – 18,5/4	4000
ПД 150/250.255 – 18,5/4	3500
ПД 150/315.332 – 37/4	7000
ПД 150/315.332 – 45/4	

8. ВОЗМОЖНЫЕ НЕИСПРАВНОСТИ И СПОСОБЫ ИХ УСТРАНЕНИЯ

Перечень возможных неисправностей с указанием причин, а также способы быстрого и простого их выявления и устранения приведен в таблицах 6, 7.

Обозначение состояния светодиодов:

- - символ состояния «светодиод не горит»;
- - символ состояния «светодиод горит»;
- /● - символ состояния «светодиод мигает».

ВНИМАНИЕ:

- любое другое состояние сигнальных светодиодов неустранимое повторным запуском насоса свидетельствует о сбое в работе УЗД, требующее ремонта щита управления на заводе - изготовителе;
- выполнение работ, где возникает необходимость срывать гарантийную пломбировку, следует выполнять после истечения срока гарантии.

Возможные неисправности и способы их устранения (для насосов «Иртыш» исполнения -016, -026).

Таблица 6.

Состояние насоса	Состояние светодиодов на щите управления			Возможная причина	Ваши действия
	Сеть	Работа	Авария		
1	2	3	4	5	6
1. насос не включается, отключается во время работы;	●	●	●	Перерыв в подаче электроэнергии, обрыв цепи питания;	а) проверьте подачу электроэнергии и напряжение сети; проверьте цепь питания и устраните обрыв;
	○	●	○*	<p>Сработало устройство защиты двигателя УЗД-6 (тип аварии уточняется по индикации на УЗД-6, см. таблицу 7)</p> <p>1) перегрев термодатчика электродвигателя: а) перегрузка электродвигателя (работа насоса не в рабочей зоне); б) заклинивание рабочего колеса; в) температура перекачиваемой среды $\geq 50\text{C}^\circ$; г) неисправность электродвигателя. 2) Вода на датчике влаги:</p> <p>3) Нарушение изоляции обмоток статора относительно корпуса электродвигателя.</p>	<p>а) привести рабочие характеристики насоса в норму;</p> <p>б) прочистите зону рабочего колеса и корпуса спирального;</p> <p>в) см. раздел 2. настоящего паспорта;</p> <p>г) произведите ремонт на заводе-изготовителе. 2) просушить (продуть сжатым воздухом) внутреннюю полость масляной камеры до удаления следов влаги; 3) Обратитесь на завод-изготовитель.</p>

			<p>4) Обрыв/замыкание датчика температуры.</p> <p>5) Замыкание датчика влажности.</p> <p>6) Обрыв датчика влажности.</p> <p>Сработало устройство кондиционности фаз УКФ-2 (для щитов управления Иртыш от 11 до 55кВт)</p>	<p>4) Проверьте кабель насоса на наличие повреждений. Проверьте правильность подключения кабеля насоса к щиту управления.</p> <p>5) Выполните мероприятия указанные в п. 2 «Вода на датчике влаги» Проверьте кабель насоса на наличие повреждений.</p> <p>6) Проверьте кабель насоса на наличие повреждений. Проверьте надежность заземления щита управления.</p> <p>Приведите питающую сеть в норму.</p>	
	○	●	●	<p>Некондиционная питающая сеть (для щитов управления Иртыш от 4 до 11кВт);</p>	<p>Привести питающую сеть в норму;</p>
2.насос отключился- сработал автоматический выключатель;	●	●	●	<p>а) нарушено питание насоса-отсутствие одной или двух фаз;</p> <p>б) неисправность цепи питания щита или электродвигателя;</p> <p>в) заклинивание рабочего колеса;</p>	<p>а) устраните нарушение и запустите насос повторно;</p> <p>б) устраните неисправность или отправьте насос на завод- изготовитель;</p> <p>в) прочистите зону рабочего колеса;</p>
3.низкая производительность насоса.	○	○	●	<p>а) неправильное направление вращения рабочего колеса;</p> <p>б) засорение проточной части насоса;</p>	<p>а) см. раздел 6.4. настоящего паспорта;</p> <p>б) прочистить проточную часть насоса, разобрав насосный узел;</p>
4.посторонний шум, повышенная вибрация	○	○	●	<p>Износ подшипников.</p>	<p>Заменить изношенные подшипники.</p>
5. утечка выше нормы через торцовое уплотнение.	○	○	●	<p>а) давление на входе в насос выше допустимого;</p> <p>б) износ торцового уплотнения.</p>	<p>а) отрегулировать давление на входе в насос;</p> <p>б) заменить торцовое уплотнение.</p>
6. уровень воды упал; насос работает.	○	○	●	<p>Неисправность в поплавковом выключателе</p>	<p>Замените поплавокый выключатель.</p>
7. уровень воды вырос; насос не включился	○	○	●	<p>а) неисправность в поплавковом выключателе</p> <p>б) обрыв цепи поплавкового выключателя</p>	<p>а) замените поплавокый выключатель.</p> <p>б) устраните обрыв</p>

* При нажатии на кнопку "пуск" в ручном режиме или при верхнем положении поплавков в автоматическом режиме.

Возможные состояния светодиодов и состояние насоса
(для насосов «Иртыш» исполнения -016, -026).

Таблица 7.

Состояние светодиодов на УЗД-6				Состояние насоса
Индикатор "Перегрев"	Индикатор "Вода"	Индикатор "Изоляция"	Индикатор "Датчик"	
1	2	3	4	5
Примеры индикации при одиночных авариях				
●	●	●	●	Неисправностей нет
○	●	●	●	Перегрев термодатчика
●	○	●	●	Вода на датчике влаги
●	●	○	●	Нарушена изоляция обмоток статора относительно корпуса насоса
●	●	●	○	Невозможное состояние. Изделие неисправно.
○	●	●	○	Замкнут датчик температуры.
●	○	●	○	Замкнут датчик влажности.
●	●	○	○	Невозможное состояние. Изделие неисправно.
○/●	●	●	○/●	Оборван датчик температуры.
●	○/●	●	○/●	Оборван датчик влажности. Щит управления не заземлен
Примеры индикации при нескольких одновременных авариях				
○	○	○	●	Вода на датчике влажности. Перегрев термодатчика. Нарушена изоляция обмоток статора относительно корпуса насоса.
○/●	○/●	●	○/●	Оборваны датчики температуры и влажности.
○/●	○	●	○/●	Оборван датчик температуры. Вода на датчике влажности.
○/●	○	●	○	Оборван датчик температуры. Замыкание датчика влажности.
Неоднозначная ситуация				
○	○	любое	○	Перегрев термодатчика. Замыкание датчика влажности.
○	○	любое	○	Вода на датчике влажности. Замыкание датчика температуры.
○	○	любое	○	Замыкание датчика влажности. Замыкание датчика температуры.

9. ТРАСПОРТИРОВКА И ХРАНЕНИЕ

Насос и щиты управления транспортируются любым видом транспорта, с предусмотрением необходимых мер безопасности и соблюдением правил перевозок грузов.

Насос следует перемещать только за рым - болты (ручку). При транспортировке насоса в упаковке, использовать приложенную стропу.

Перед постановкой на хранение насосы очистить от загрязнений, слить воду.

Насосы и щиты управления должны храниться в закрытых помещениях при отсутствии воздействия кислот, щелочей, бензина, растворителей и т. д. При длительном хранении насос и щит управления необходимо защитить от воздействия влаги и тепла. Рабочее колесо насоса следует периодически прокручивать от руки, один раз в месяц, для предотвращения «слипания» пар трения уплотнений друг с другом. Прокручивание рабочего колеса является обязательным.

10. СВИДЕТЕЛЬСТВО О ПРИЕМКЕ И КОНСЕРВАЦИИ

Насос соответствует техническим условиям ТУ 3631-001-11903018-99, испытан, признан годным к эксплуатации и законсервирован.

Обозначение электронасоса

Заводской номер

Дата приемки

Ответственный за приемку _____
подпись



Дата консервации

Ответственный за консервацию _____
подпись

Дата реализации " ___ " _____ 200__ г.

Вариант защиты ВЗ-12 или ВЗ-1, вариант внутренней упаковки ВУ-0 по ГОСТ 9.014-78.

Допускается транспортирование и хранение изделий без средств временной противокоррозионной защиты по вариантам ВЗ-0 и ВУ-0.

11. ГАРАНТИЯ ИЗГОТОВИТЕЛЯ

- 11.1. Срок гарантии 12 месяцев с даты отгрузки.
- 11.2. Предприятие-изготовитель гарантирует соответствие характеристики насоса показателям, указанным в разделе 2 (стр.5) настоящего паспорта, надежную, безаварийную работу насоса в рабочем интервале характеристики, безвозмездное устранение в кратчайший технически возможный срок дефектов, а также замену вышедших из строя деталей в течение гарантийного срока по причине поломки или преждевременного износа при соблюдении потребителем правил транспортирования, хранения, монтажа, технического обслуживания и эксплуатации, указанных в настоящем паспорте;
- 11.3. При проведении гарантийного ремонта течение срока гарантии приостанавливается на время проведения ремонта;
- 11.4. Завод-изготовитель может отказать в гарантийном ремонте в случае:

- Нарушения гарантийного пломбирования;
- Наличие механических повреждений, дефектов, вызванных несоблюдением правил эксплуатации, транспортировки и хранения;
- Самостоятельного ремонта или изменения внутреннего устройства;
- Изменения, стирания, удаления или неразборчивости серийного номера изделия на бирке;
- Наличие дефектов, вызванных стихийными бедствиями, пожаром и т.д.
- Применения изделия не по прямому назначению;

Износ торцовых уплотнений не является причиной рекламации.

- 11.5. Претензии принимаются только при наличии оформленного акта-рекламации (или заявления) с указанием проявлений неисправности.
- 11.6. Транспортировка неисправного изделия осуществляется силами Покупателя.
- 11.7. Изделие, передаваемое для гарантийного ремонта должно быть очищено от загрязнений и полностью укомплектовано.
- 11.8. Приведенные выше гарантийные обязательства не предусматривают ответственности за любые прямые или косвенные убытки, потерю прибыли или другой ущерб.
- 11.9. За неправильность выбора насоса предприятие-изготовитель ответственности не несет.

ВНИМАНИЕ: Перед запуском изделия в эксплуатацию, внимательно ознакомьтесь с Инструкцией по эксплуатации и другими правилами и нормативными документами, действующими на территории РФ. Нарушение требований этих документов влечет за собой прекращение гарантийных обязательств перед Покупателем.

Адрес завода-изготовителя:
644013 г. Омск. ул.Завертяева, 36
ОДО «Предприятие «Взлёт»
Тел.: (3812) 601-114; 601-970; 601-157.
Факс:(3812) 601-970; 602-030.
E-mail: vzlet@vzlet-omsk.ru
kb@vzlet-omsk.ru
<http://www.vzlet-omsk.ru>

Адреса сервисных служб:
630039, г. Новосибирск,
ул.Панфиловцев, 68
«Сибирская насосная компания»
Тел.:(3832) 67-03-36, 67-55-66;

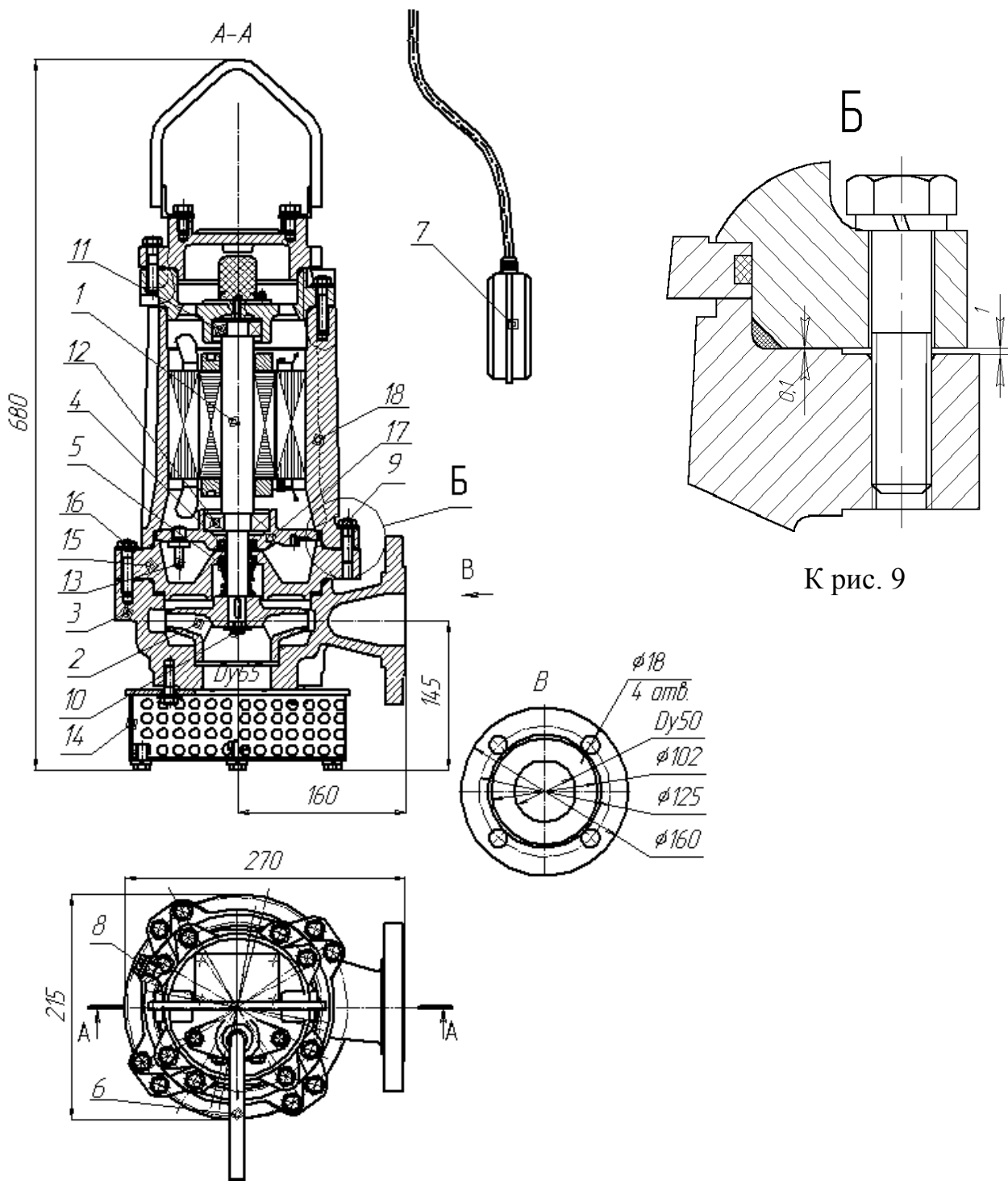
107017, г. Москва, ул. Стромынка,
д. 21/2, оф. 5 компания «АДЛ-Групп».
Тел.:(495) 268-74-23, 937-89-68.

614010, г. Пермь, ул. Коминтерна, 12
«Уралстройинвест»
Тел.:(3422) 195-257, 195-762.

620075, г. Екатеринбург,
ул. Шарташская, 21, оф. 511
«Росэнергоплан»
Тел.:(343) 355-31-54, 353-36-71.

350087, г. Краснодар, ул. Ягодина, 39/1
«Фирма Оленев»
Тел.:(8612) 58-02-35, 58-81-52.

603004, г. Н. Новгород, ул. Фучика, 6а
ООО «Стройкомплектсистема»
Тел.:(863) 257-75-06.



К рис. 9

Рис. 9 Общий вид, габаритные и присоединительные размеры электронасоса "Иртыш" ПД 50/125 – 3/2

1. Электродвигатель; 2. Колесо рабочее; 3. Корпус спиральный; 4. Торцовое уплотнение (манжета); 5. Торцовое уплотнение; 6. Встроенный кабель (-ли); 7. Поплавковый выключатель; 8. Пробка масляной камеры; 9. Метизы крепления корпуса камеры и стакана подшипника к корпусу электродвигателя; 10. Метизы крепления колеса рабочего (с шайбой); 11. Подшипник; 12. Подшипник (-ки); 13. Датчик влажности; 14. Подставка; 15. Корпус камеры; 16. Метизы крепления корпуса камеры (корпуса электродвигателя для насосов «Иртыш» ПД 50/125 – 3/2) к корпусу спиральному; 17. Стакан подшипника; 18. Корпус электродвигателя; 19. Метизы крепления крышки камеры к корпусу камеры; 20. Крышка камеры.

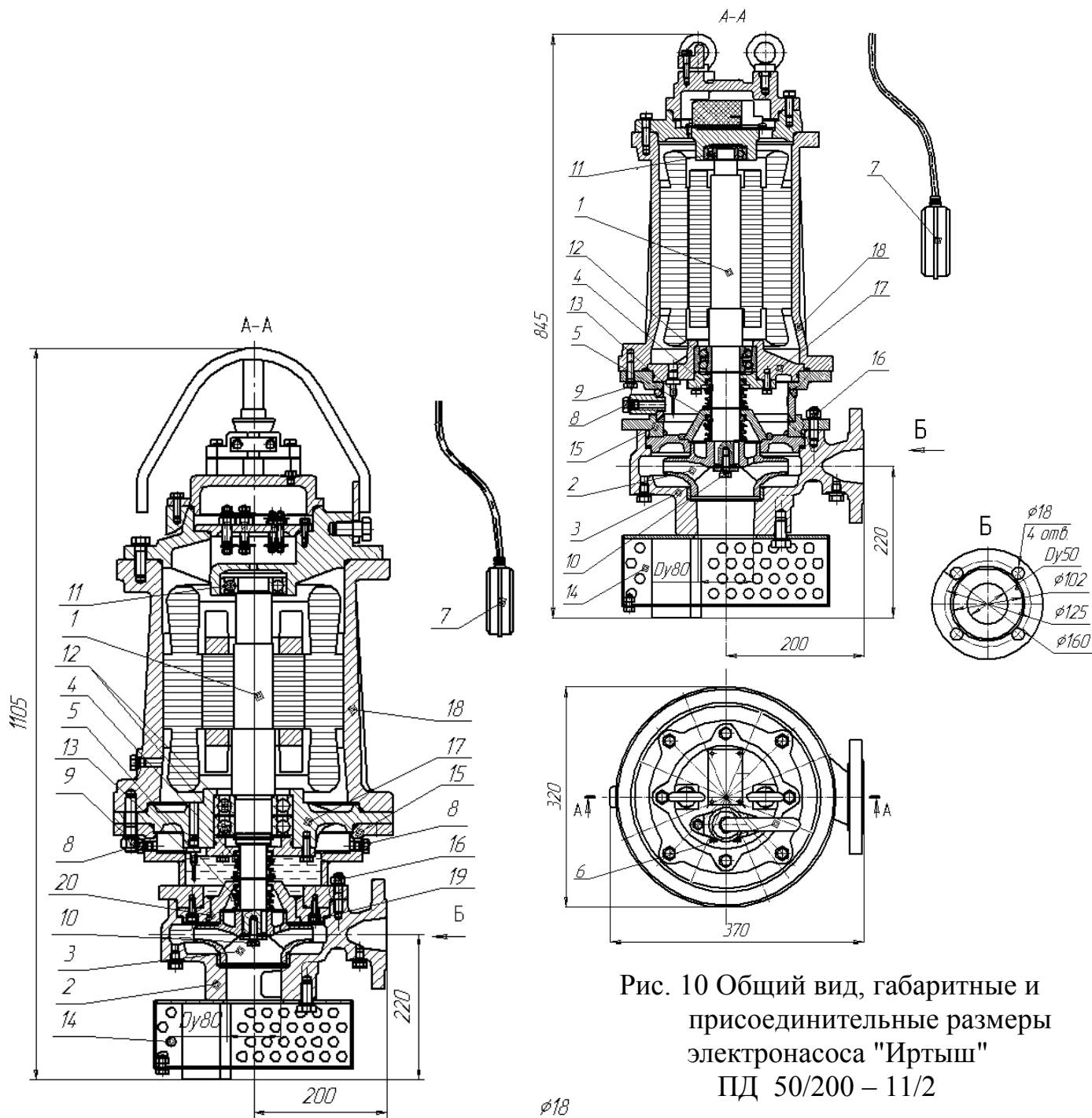


Рис. 10 Общий вид, габаритные и присоединительные размеры электронасоса "Иртыш" ПД 50/200 – 11/2

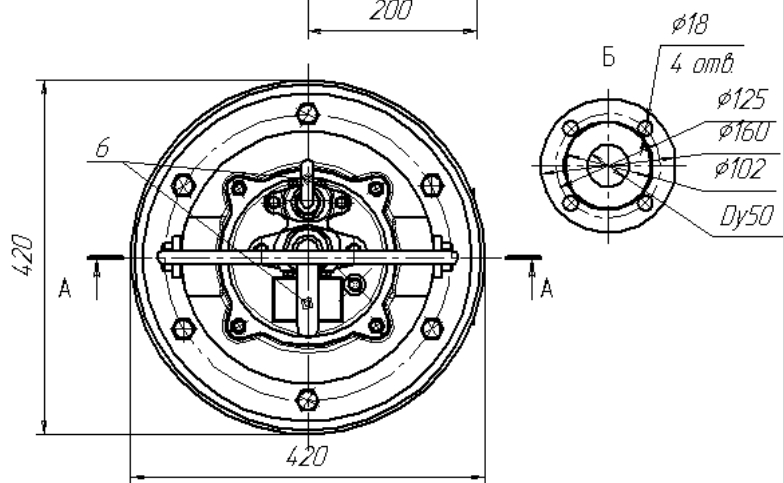


Рис. 11 Общий вид, габаритные и присоединительные размеры электронасоса "Иртыш" ПД 50/200 – 15/2

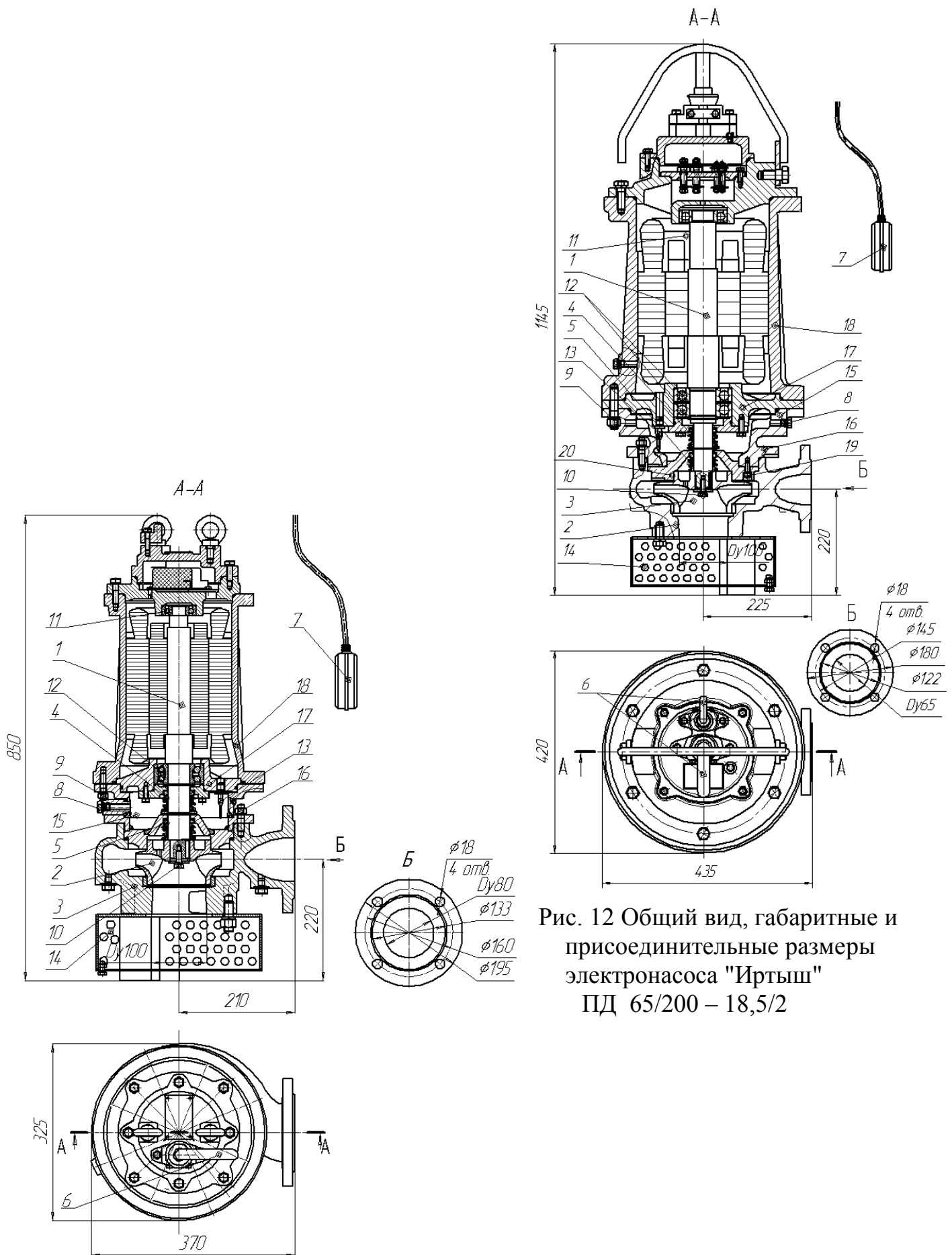


Рис. 12 Общий вид, габаритные и присоединительные размеры электронасоса "Иртыш" ПД 65/200 – 18,5/2

Рис. 13 Общий вид, габаритные и присоединительные размеры электронасоса "Иртыш" ПД 80/160 – 11/2.

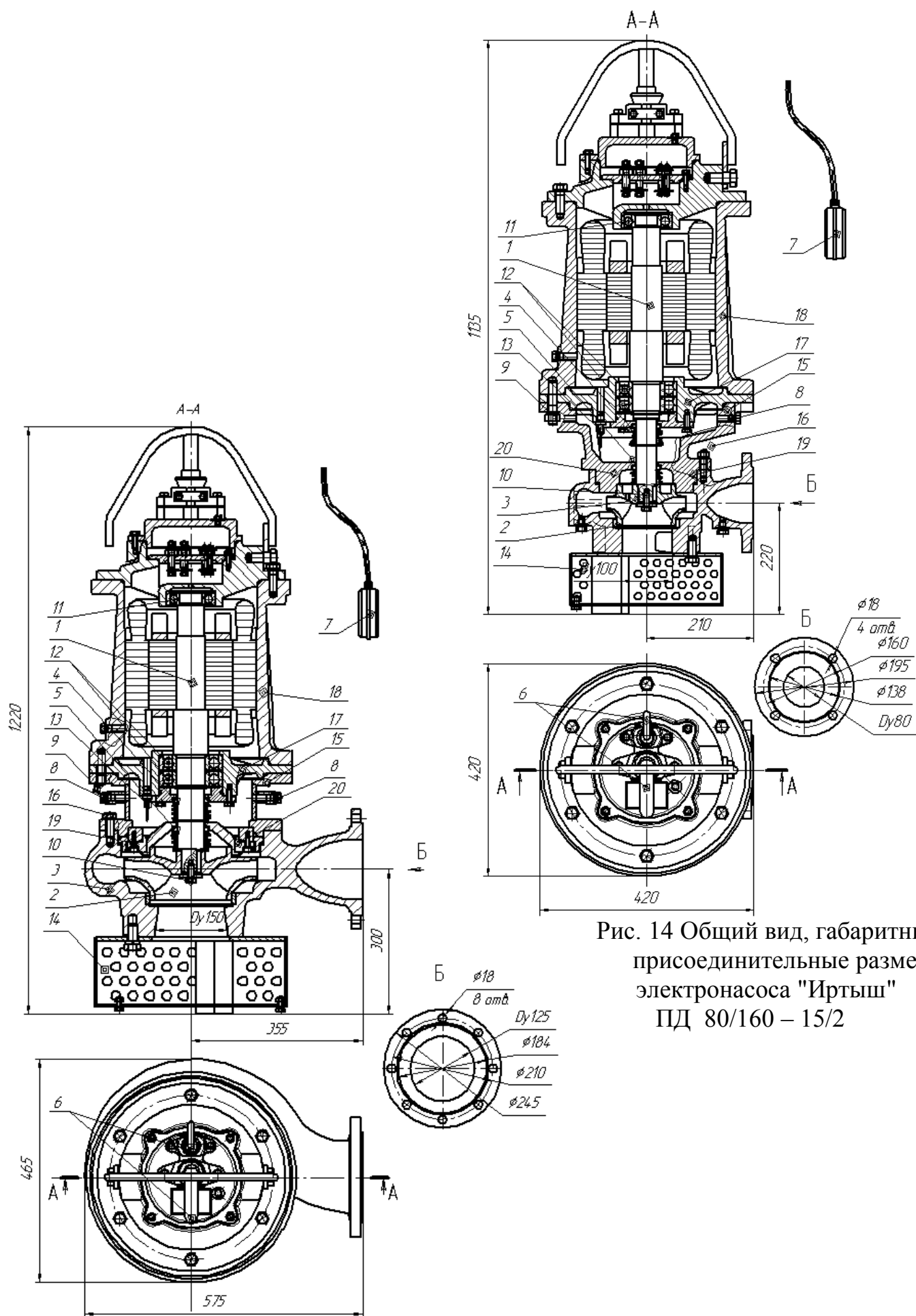


Рис. 15 Общий вид, габаритные и присоединительные размеры электронасоса "Иртыш" ПД 125/250 – 15/4.

Рис. 14 Общий вид, габаритные и присоединительные размеры электронасоса "Иртыш" ПД 80/160 – 15/2

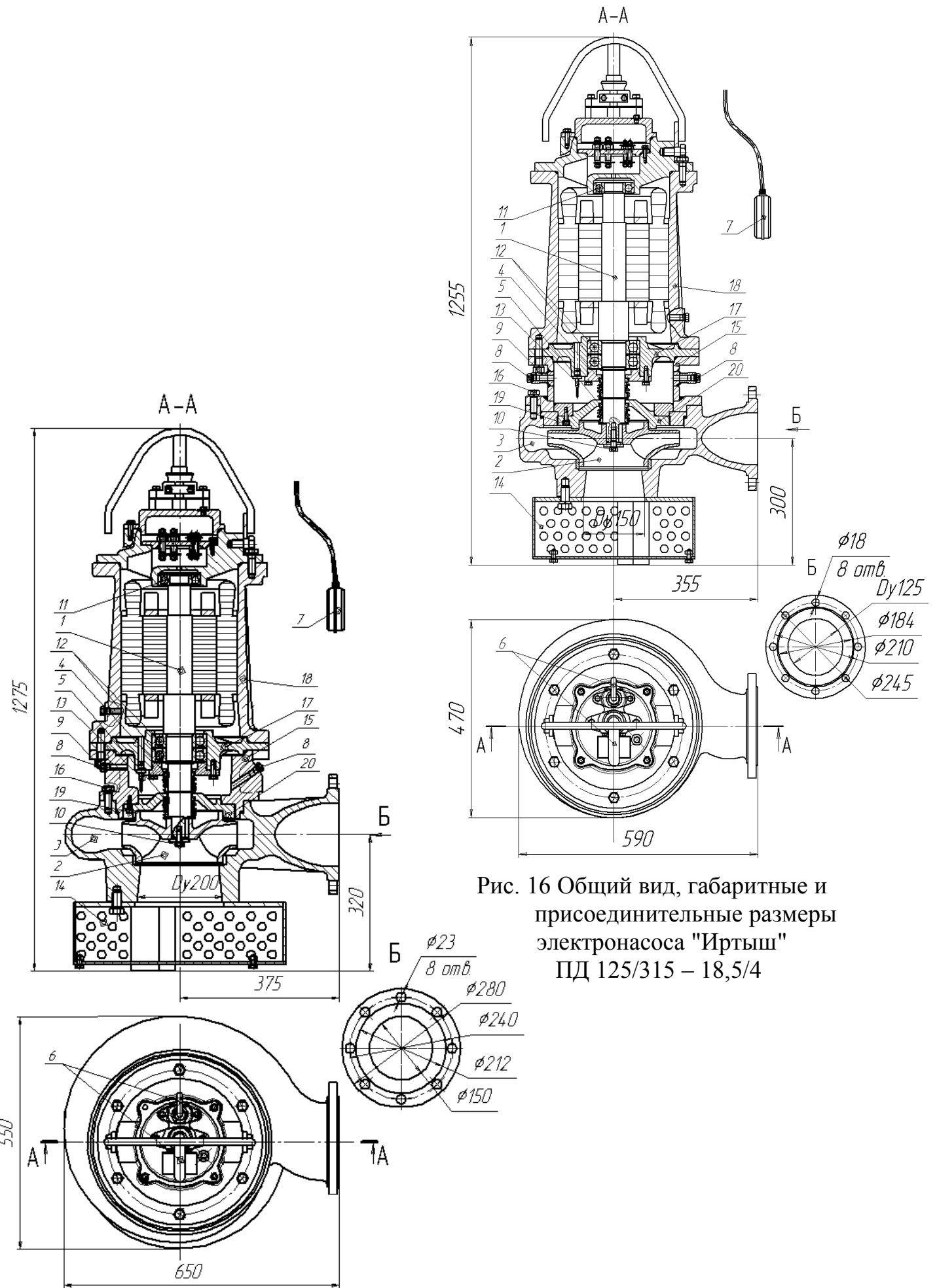


Рис. 16 Общий вид, габаритные и присоединительные размеры электронасоса "Иртыш" ПД 125/315 – 18,5/4

Рис. 17 Общий вид, габаритные и присоединительные размеры электронасоса "Иртыш" ПД 150/250 – 18,5/4.

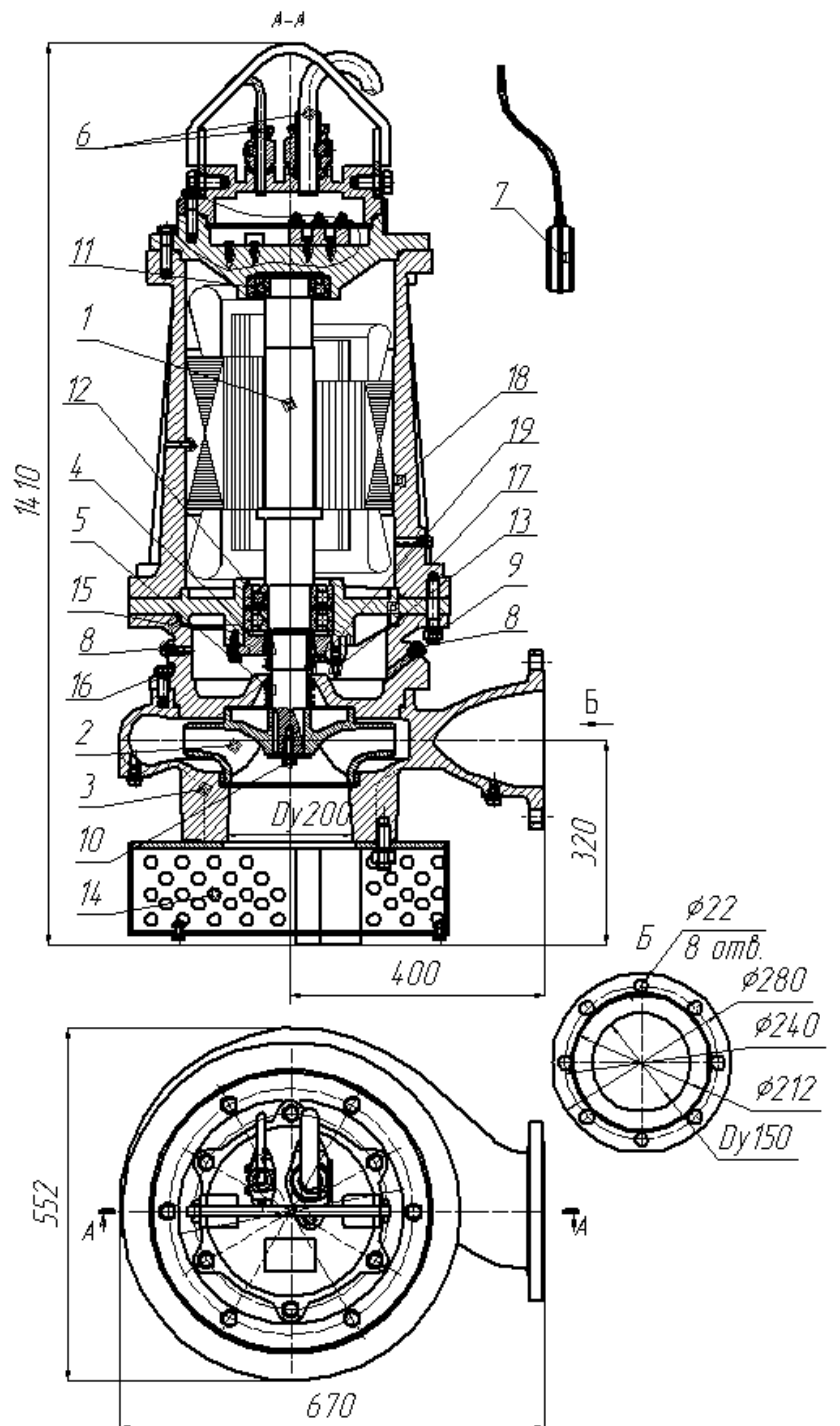


Рис. 18 Общий вид, габаритные и присоединительные размеры электронасоса "Иртыш"
 ПД 150/315 – 37/4;
 ПД 150/315 – 45/4.

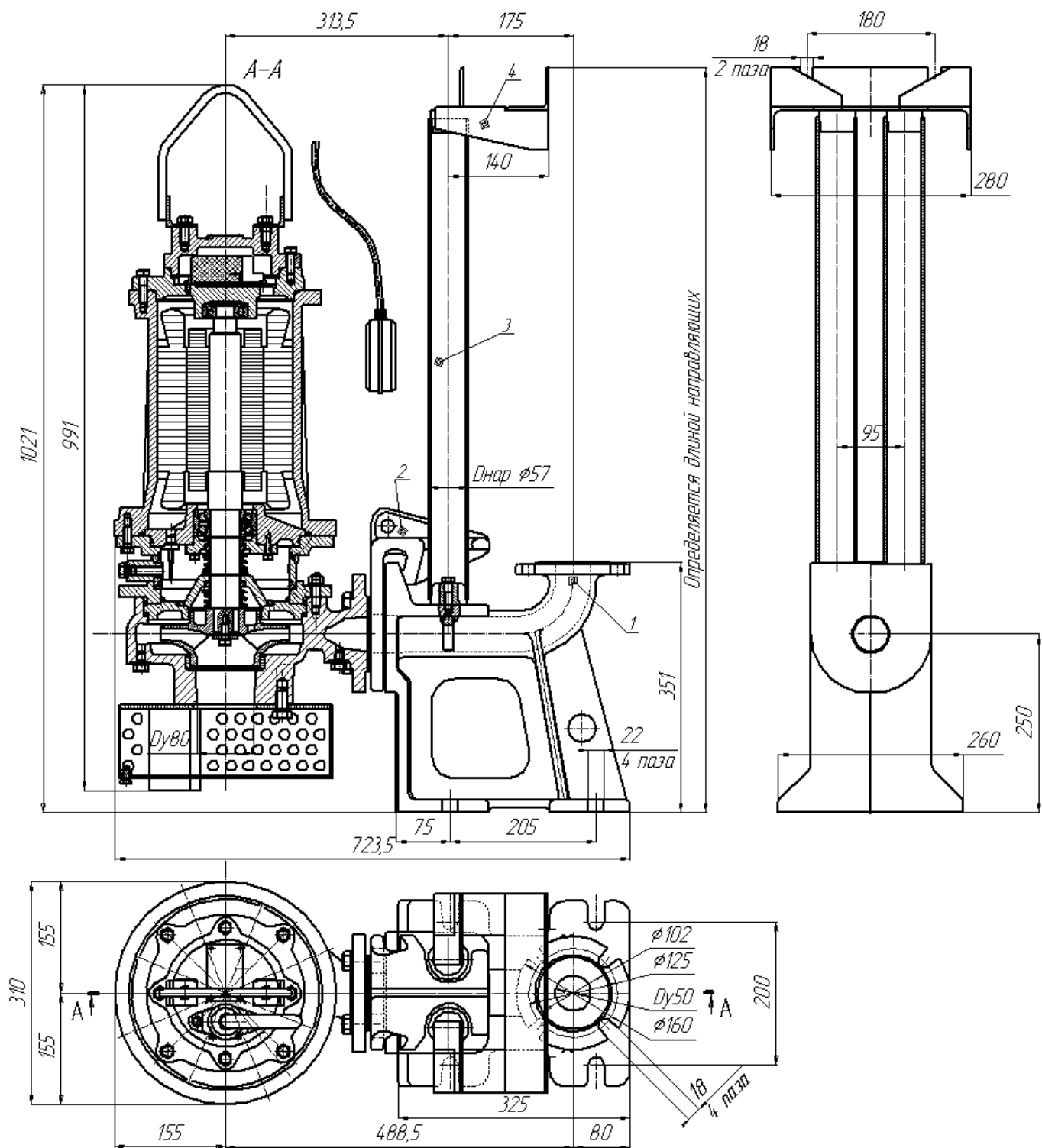


Рис. 20 Общий вид и габаритные размеры электронасоса "Иртыш" ПД 50/200 – 11/2 с опускным устройством.

1. Фланцевый нагнетательный патрубок; 2. Опорный соединитель; 3. Направляющие; 4. Кронштейн.

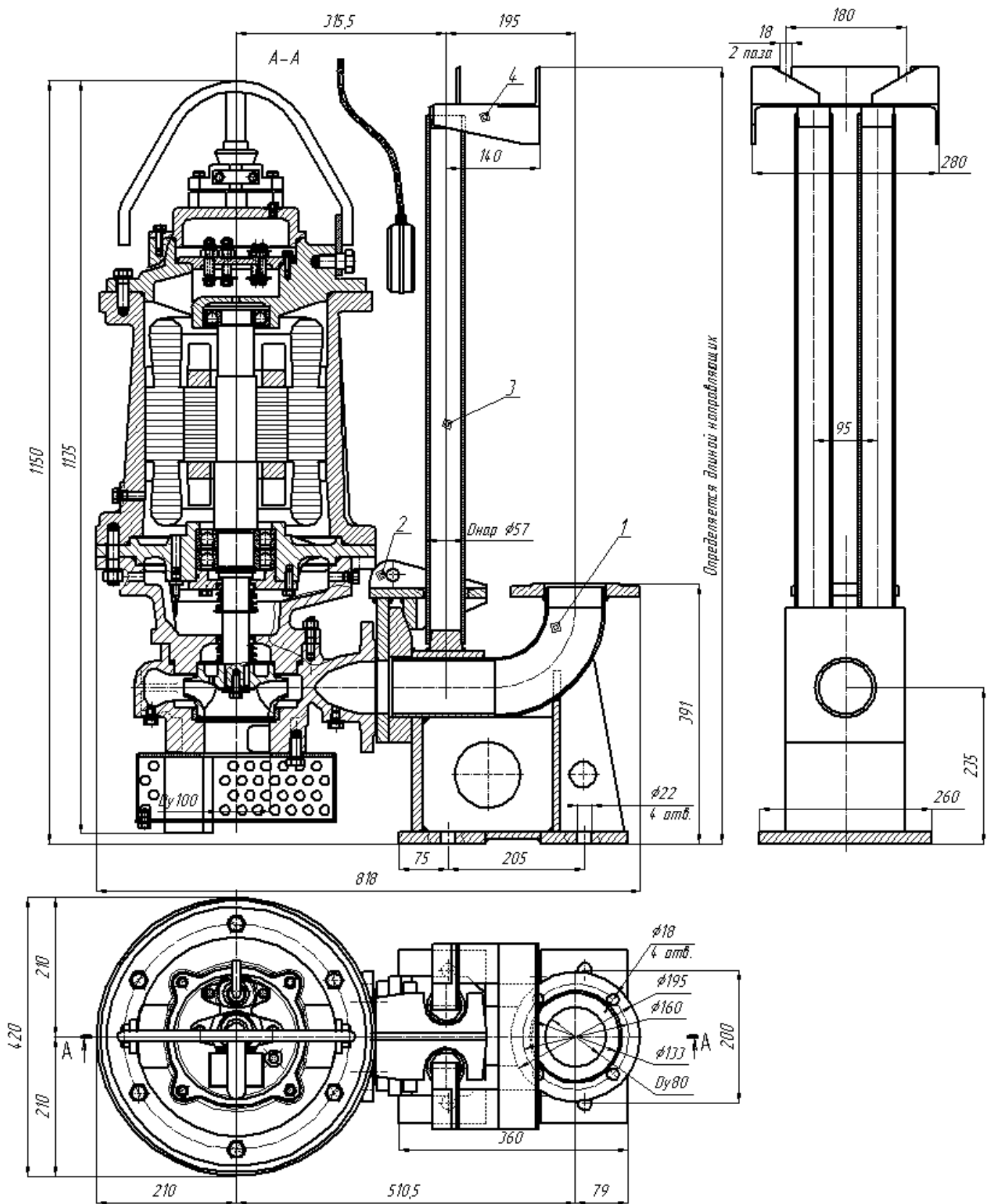


Рис. 24 Общий вид и габаритные размеры электронасоса "Иртыш"
 ПД 80/160 – 15/2 с опускным устройством.

1. Фланцевый нагнетательный патрубок; 2. Опорный соединитель; 3. Направляющие; 4. Кронштейн.

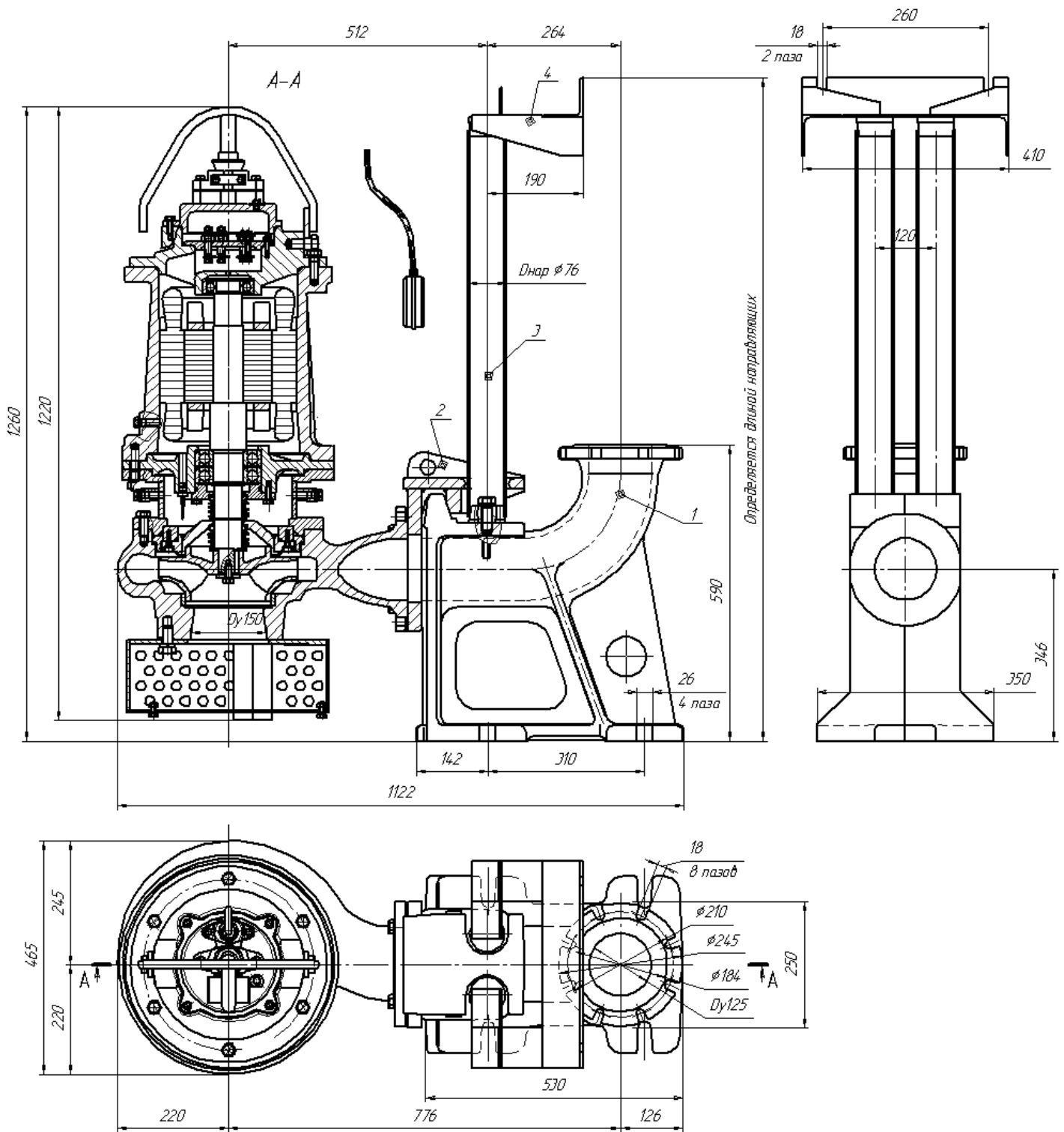


Рис. 25 Общий вид и габаритные размеры
электронасоса "Иртыш" ПД 125/250 – 15/4 с опускающим устройством.

1. Фланцевый нагнетательный патрубок; 2. Опорный соединитель; 3. Направляю-
щие; 4. Кронштейн.

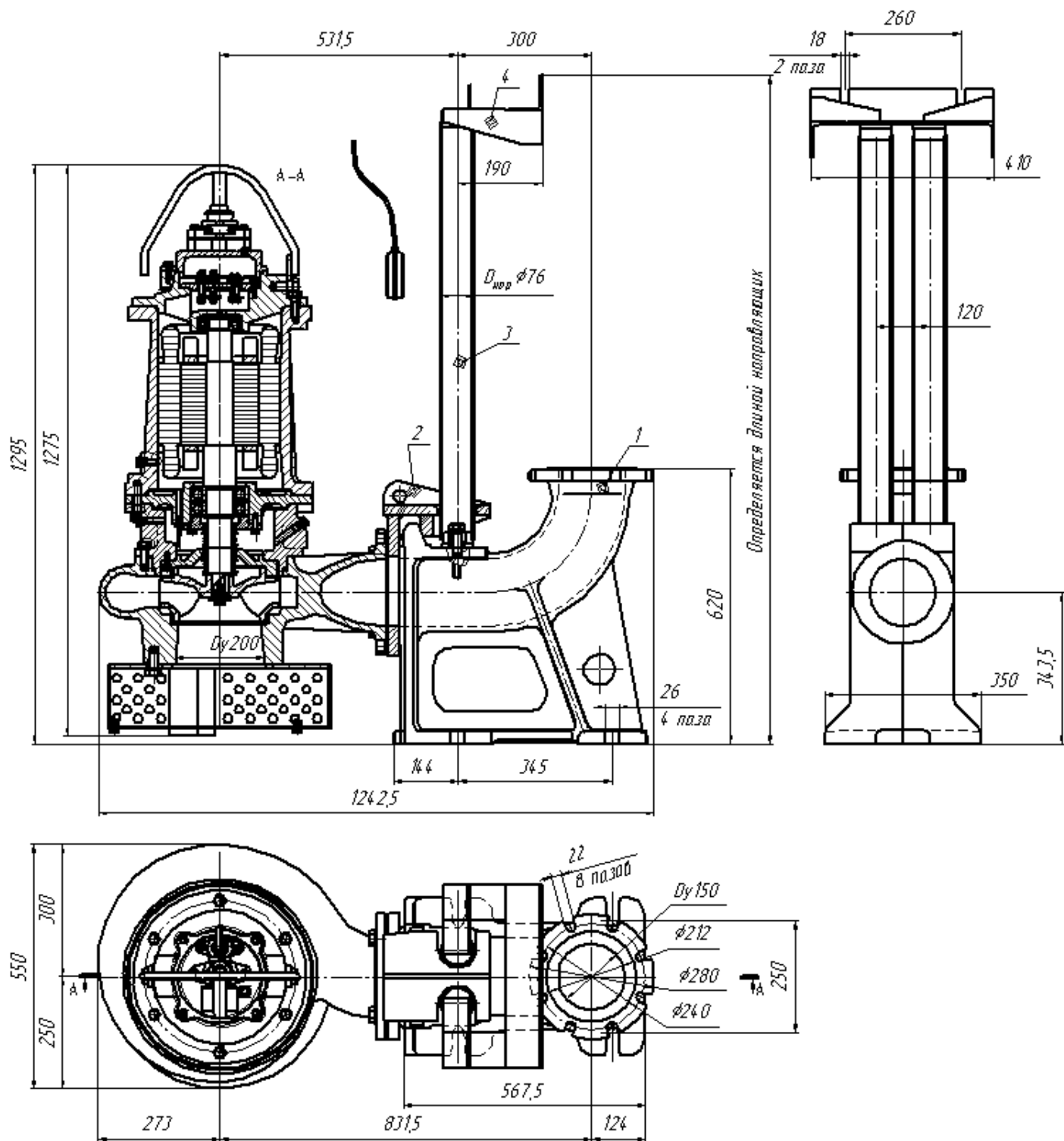


Рис. 27 Общий вид и габаритные размеры электронасоса "Иртыш" ПД 150/250 – 18,5/4 с опускным устройством.

1. Фланцевый нагнетательный патрубок; 2. Опорный соединитель; 3. Направляющие; 4. Кронштейн.

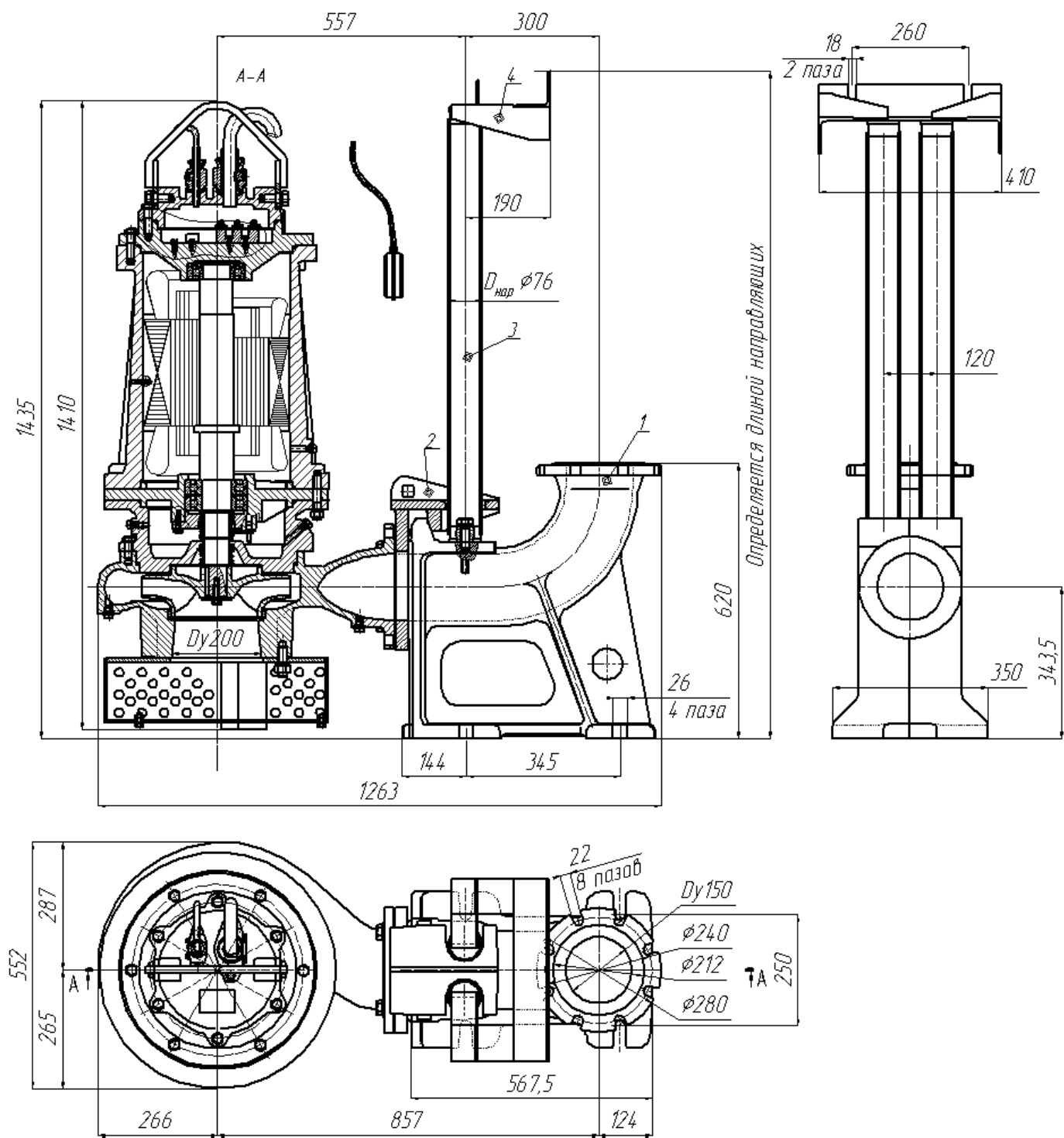


Рис. 28 Общий вид и габаритные размеры электронасоса "Иртыш"
 ПД 150/315 – 37/4; ПД 150/315 – 45/4 с опускным устройством.

1. Фланцевый нагнетательный патрубок; 2. Опорный соединитель; 3. Направляющие; 4. Кронштейн.

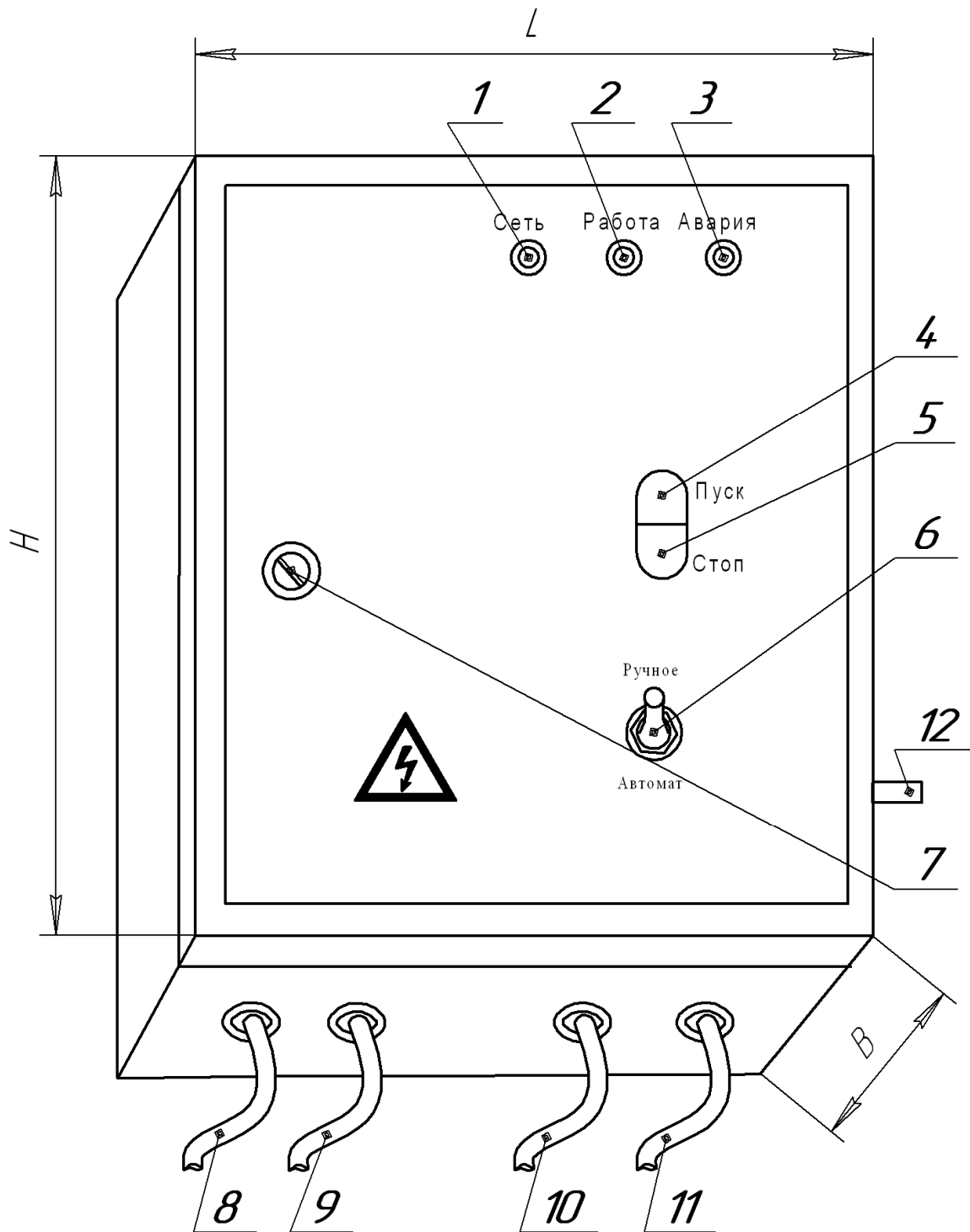


Рис. 29 Общий вид щита управления
электронасосов "Иртыш" мощностью от 1,1 до 11кВт(LxVxHсм. таблицу 4).

- 1 Сигнальный светодиод «Сеть»;
- 2 Сигнальный светодиод «Работа»;
- 3 Сигнальный светодиод «Авария»;
- 4 Кнопка «ПУСК»;
- 5 Кнопка «СТОП»;
- 6 Переключатель «Ручное»/«Автомат»;
- 7 Болт заземления;
- 8 Кабель питающий (в комплект поставки не входит);
- 9 Силовой кабель насоса;
- 10 Кабель цепей контроля для насоса "Иртыш"11, М11;
- 11 Кабель(-ли) поплавкового(-ых) выключателя(-ей) (в комплект поставки не входит)
- 12 Замок;

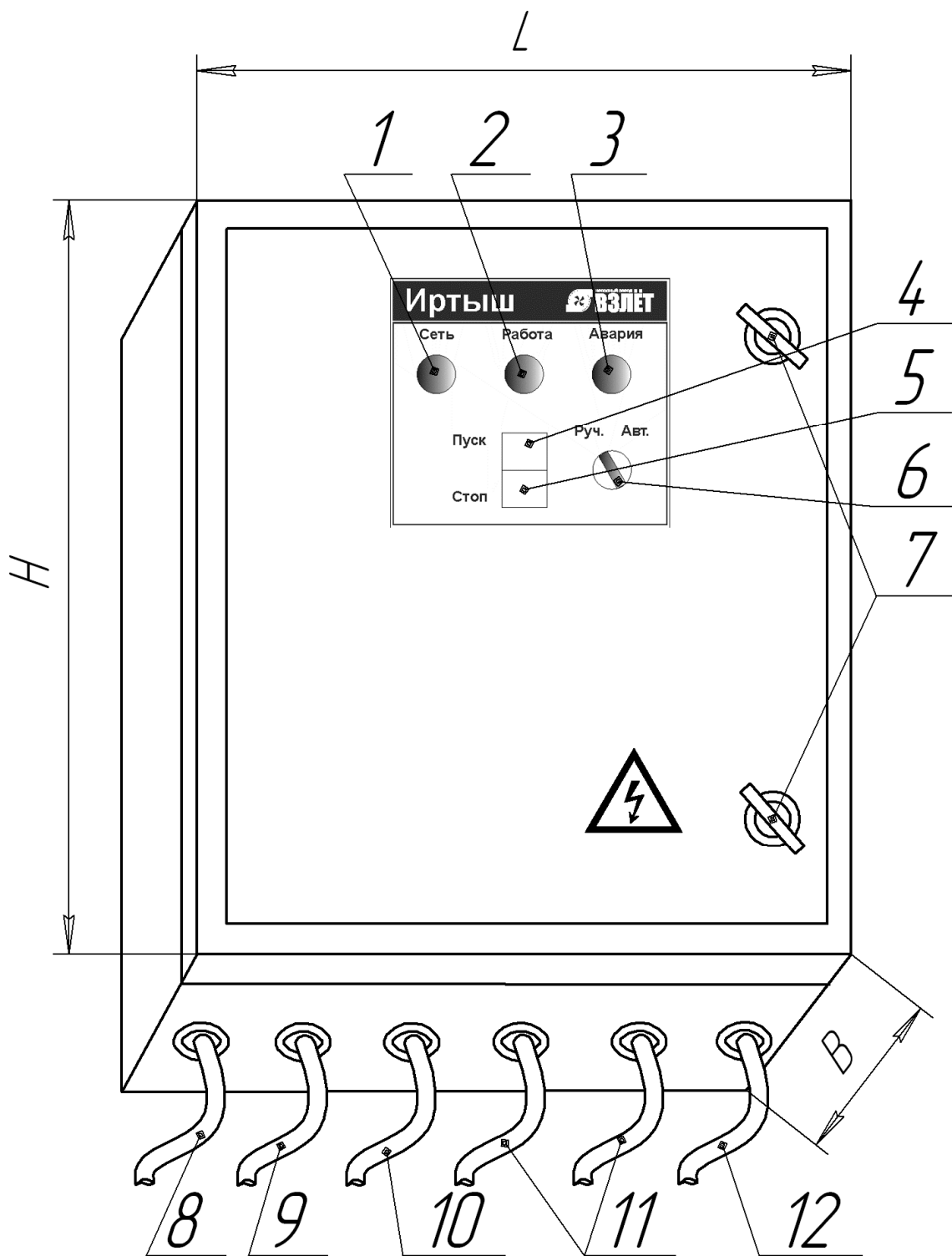


Рис. 30 Общий вид щита управления

электронасосов "Иртыш" мощностью от 15 до 55кВт (LxVxHсм. таблицу 4).

- 1 Сигнальный светодиод «Сеть»;
- 2 Сигнальный светодиод «Работа»;
- 3 Сигнальный светодиод «Авария»;
- 4 Кнопка «ПУСК»;
- 5 Кнопка «СТОП»;
- 6 Переключатель «Ручное»/«Автомат»;
- 7 Замок;
- 8 Кабель питающий (в комплект поставки не входит);
- 9 Силовой кабель насоса;
- 10 Кабель цепей контроля;
- 11 Кабель(-ли) поплавкового(-ых) выключателя(-ей) (в комплект поставки не входит);
- 12 Кабель световой сигнализации.

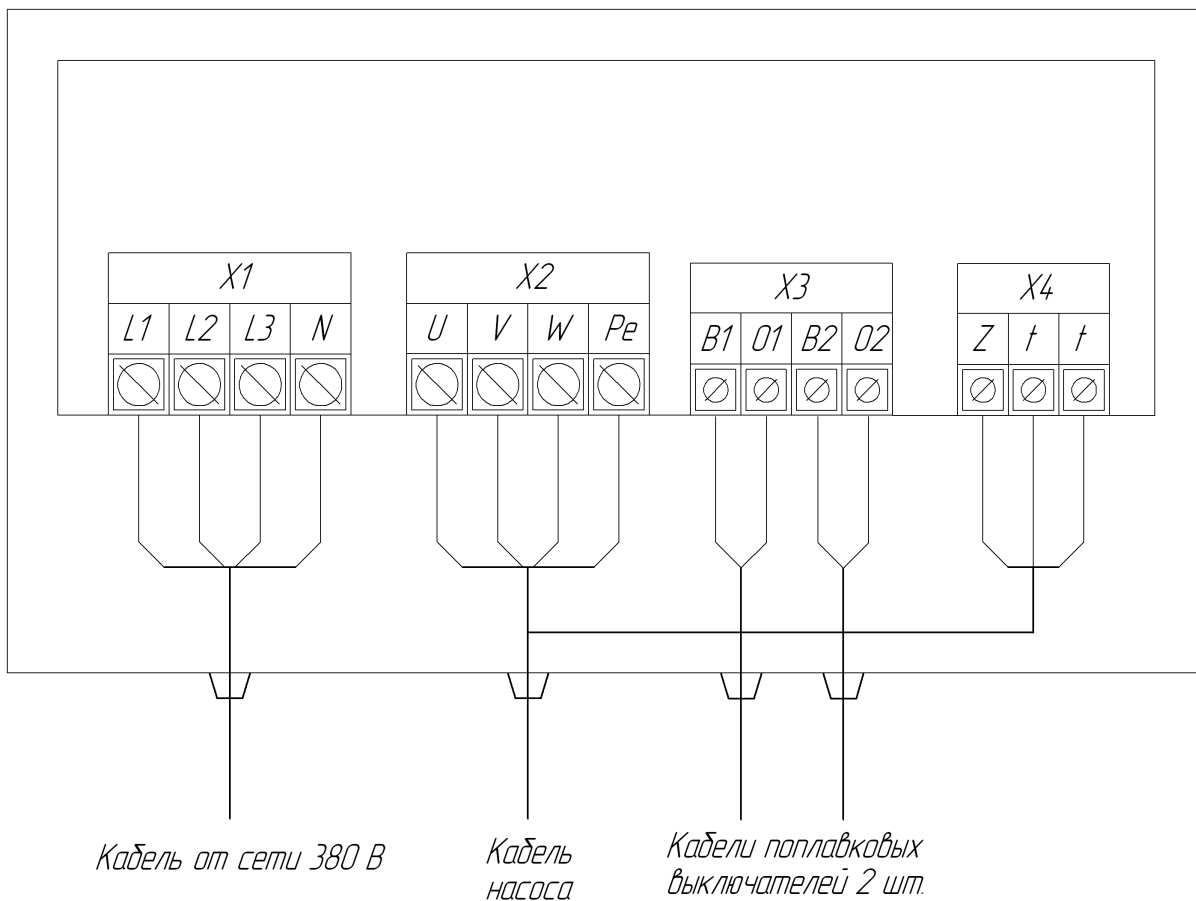


Рис. 31 Монтажная схема подключения щита управления:
электронасосов «Иртыш» мощностью от 1,1 до 11кВт.

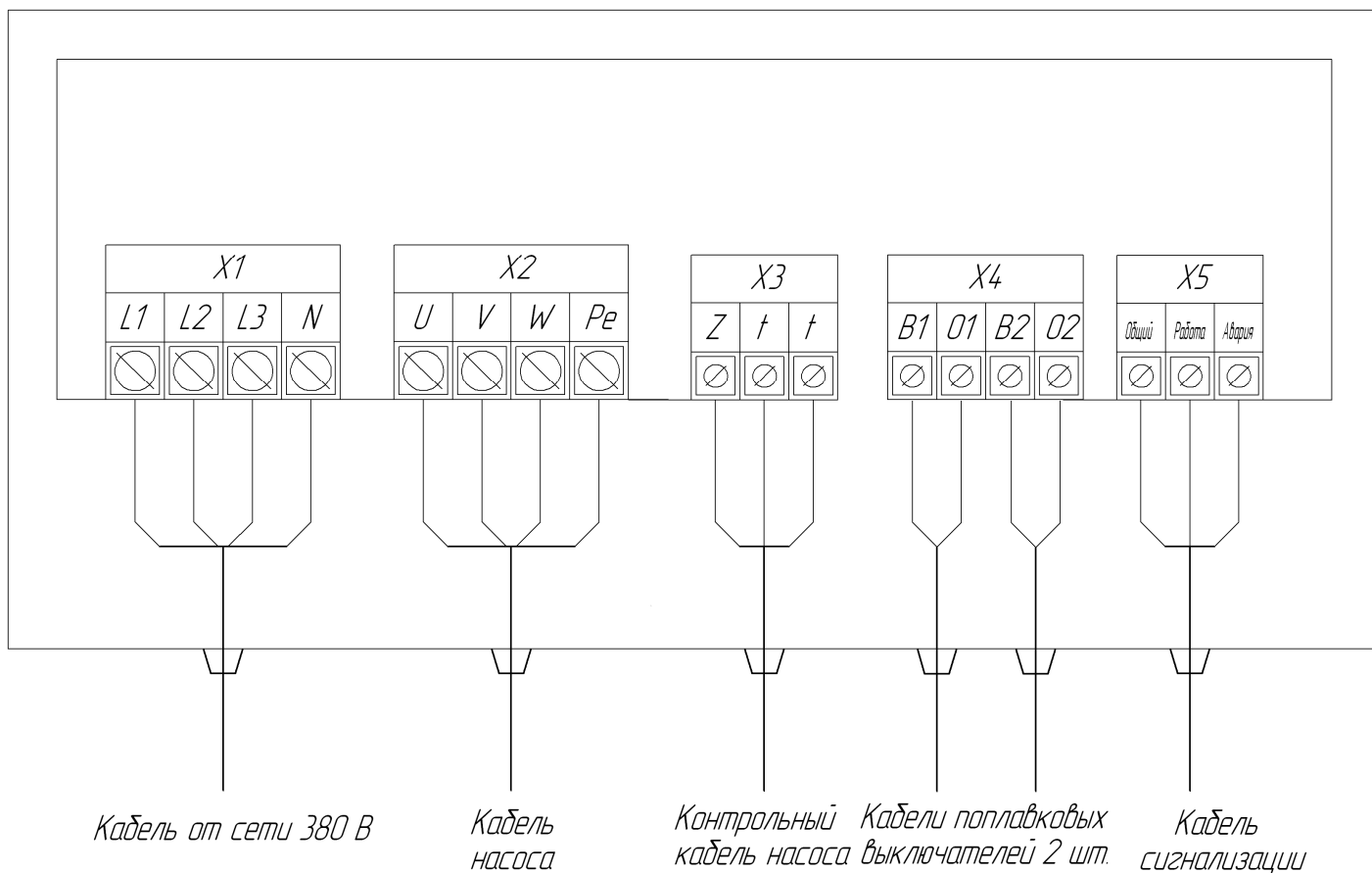
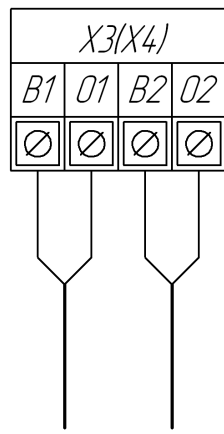
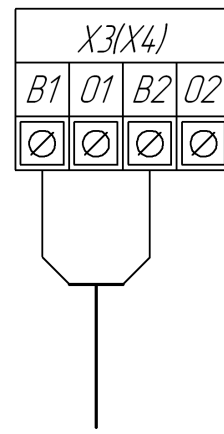


Рис. 32 Монтажная схема подключения щита управления:
электронасосов «Иртыш» мощностью от 15 до 55кВт.



*Одноуровневые
поплавковые
выключатели*



*Двухуровневый
поплавковый
выключатель*

Рис. 33 Монтажная схема подключения поплавковых выключателей.
(клемник X3 к Рис. 31; клемник X4 к Рис. 32)

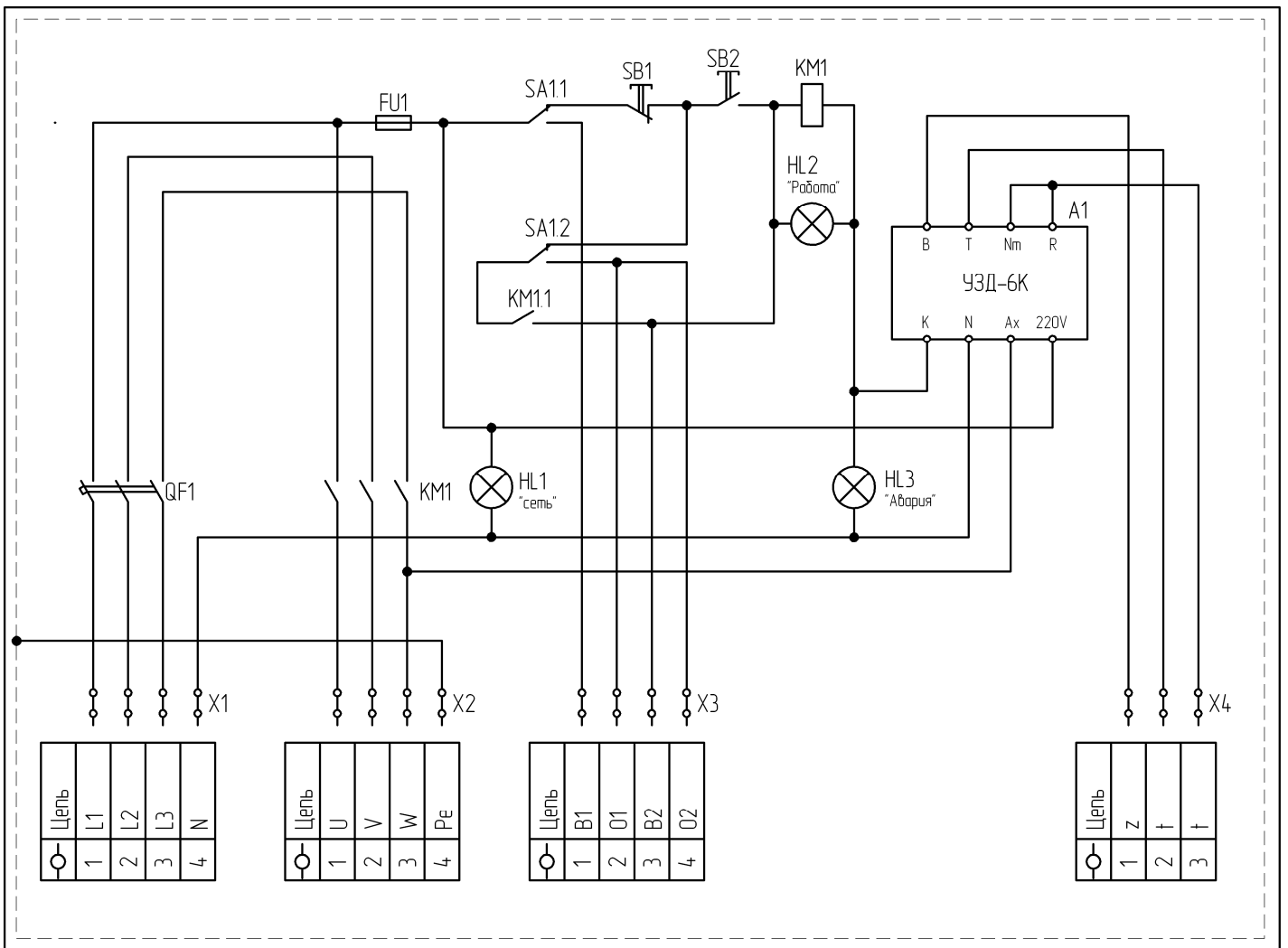


Рис. 34 Принципиальная схема подключения щита управления
электронасосов «Иртыш» мощностью от 1,1 до 3кВт.

KM1 - пускатель;

QF1 - автомат;

SB1 - "СТОП"- кнопка;

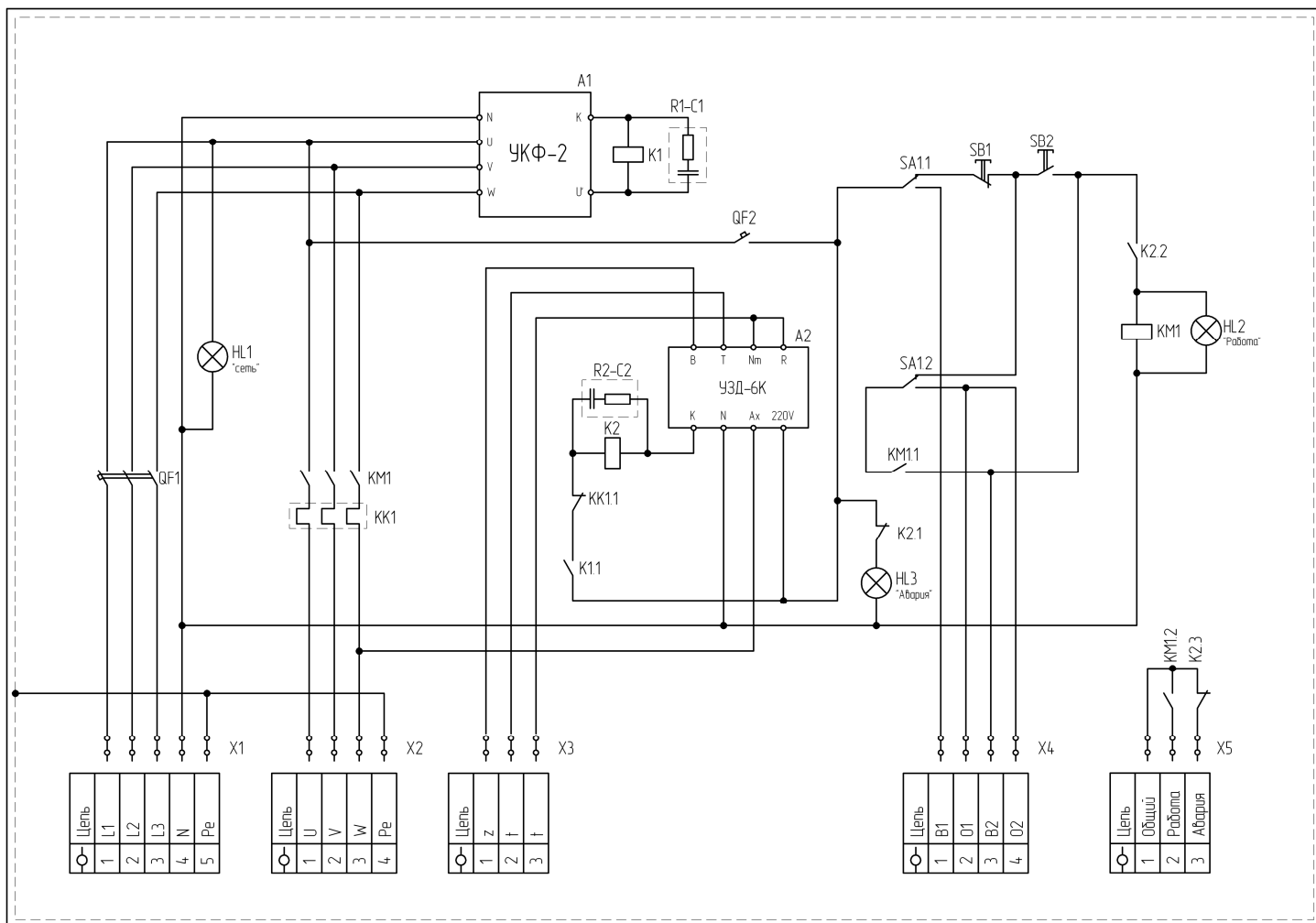


Рис. 36 Принципиальная схема подключения щита управления
электронасосов «Иртыш» мощностью от 15 до 55кВт с УКФ-2.

- КМ1 - пускатель;
- К1,2 – промежуточное реле;
- КК1 – тепловое реле;
- QF1,2 - автомат;
- SB1 - "СТОП"- кнопка;
- SB2 - "ПУСК"- кнопка;
- HL1 - "Сеть"- светодиод;
- HL2 - "Работа"- светодиод;
- HL3 - "Авария" - светодиод;
- SA1 - переключатель "ручн./автомат";
- A1 - устройство контроля фаз УКФ-2;
- A2 - устройство защиты двигателя УЗД-6;

Сведения об эксплуатации

Таблица 8

Дата (год, месяц)	Перекачиваемая жидкость	Общее время работы в часах	Замечания о работе	Подпись

Сведения о хранении

Таблица 9

Дата		Условия хранения	Должность, фамилия и подпись ответственного за хранение
Установки на хранение	Снятия с хранения		

Сведения о ремонте.