

Приложение 1.

Условное обозначение, назначение, устройство и принцип работы, подготовку к работе, возможные неисправности и способы их устранения, техническое обслуживание см. паспорт НЗВ.1000.0000.00ПС.

Приложение 1. Таблица 1.

Обозначение насоса «Иртыш»	Максимальное рабочее давление при 140 ⁰ С, МПа (кГс/см ²), не более	Мин. антикавитационный подпор при макс. расходе, м
ЦМЛ 125/245-45/2	1,3(13)	6,0

Приложение 1. Таблица 2.

Обозначение насоса «Иртыш»	Подача, м ³ /ч	Напор, м	КПД электронасоса, % не менее	КПД насоса, % не менее	Масса, кг
ЦМЛ 125/245-45/2	150	70	67	72	440

Приложение 1. Таблица 3.

Обозначение насоса «Иртыш»	Мощность, кВт	Напряжение, В	Частота тока, Гц	Соединение обмоток по схеме	Номинальный ток, А	Частота вращения, об./мин	Класс нагревостойкости
ЦМЛ 125/245-45/2	45	380/660	50	Δ/★	82/47	2950	F

Заводской номер

Ответственный за приемку _____

подпись

М.П.



ВНИМАНИЕ! У насосов с открытыми подшипниками производится пополнение или полная замена консистентной смазки подшипников.

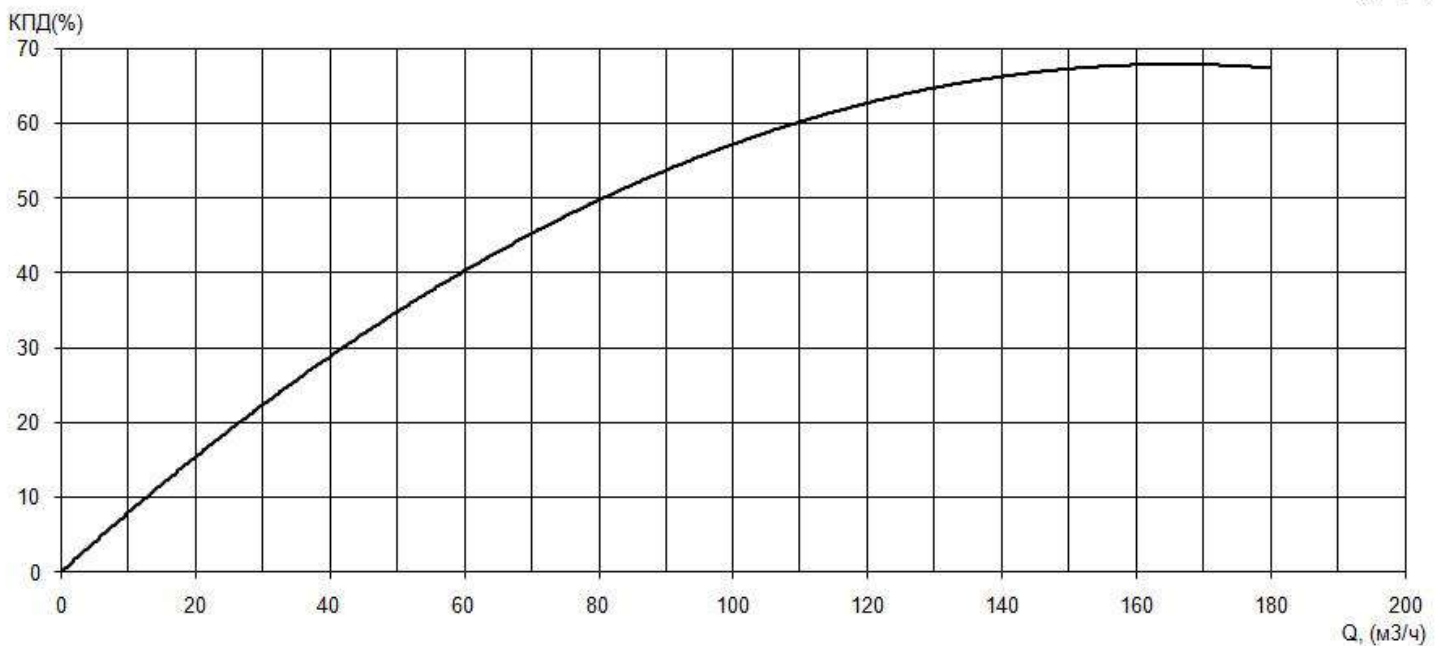
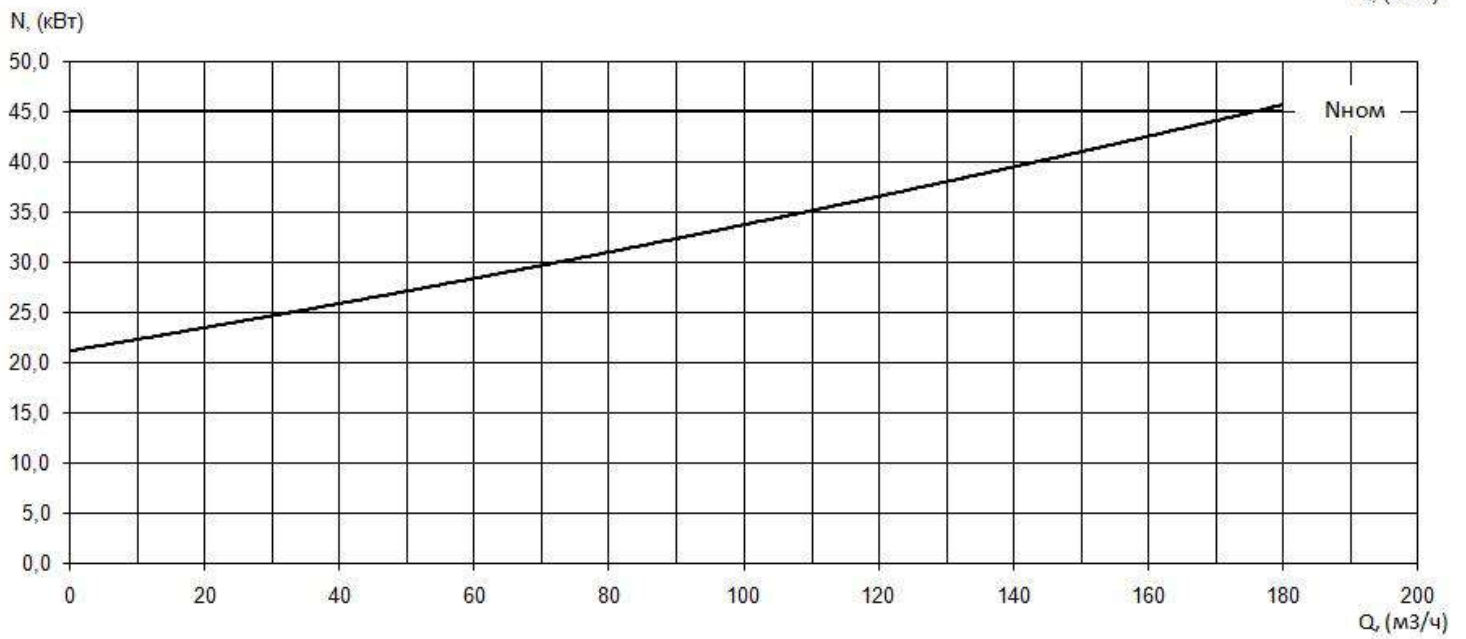
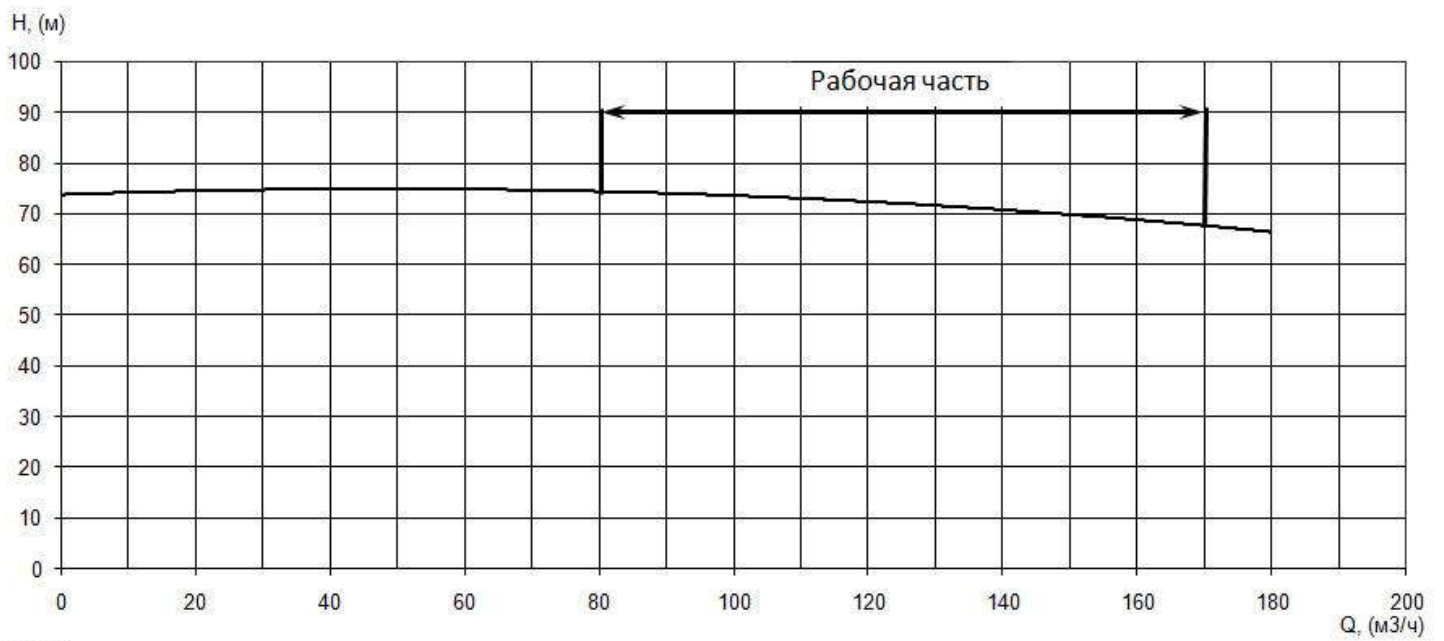
Периодичность пополнения смазки для двигателей с открытыми подшипниками см. Таблицу 5 паспорта НЗВ.1000.0000.00ПС, но не реже одного раза в год.

Для пополнения подшипников применять смазку Металюб - СС. При полной замене допускается применять температуростойкую смазку (не менее +140).

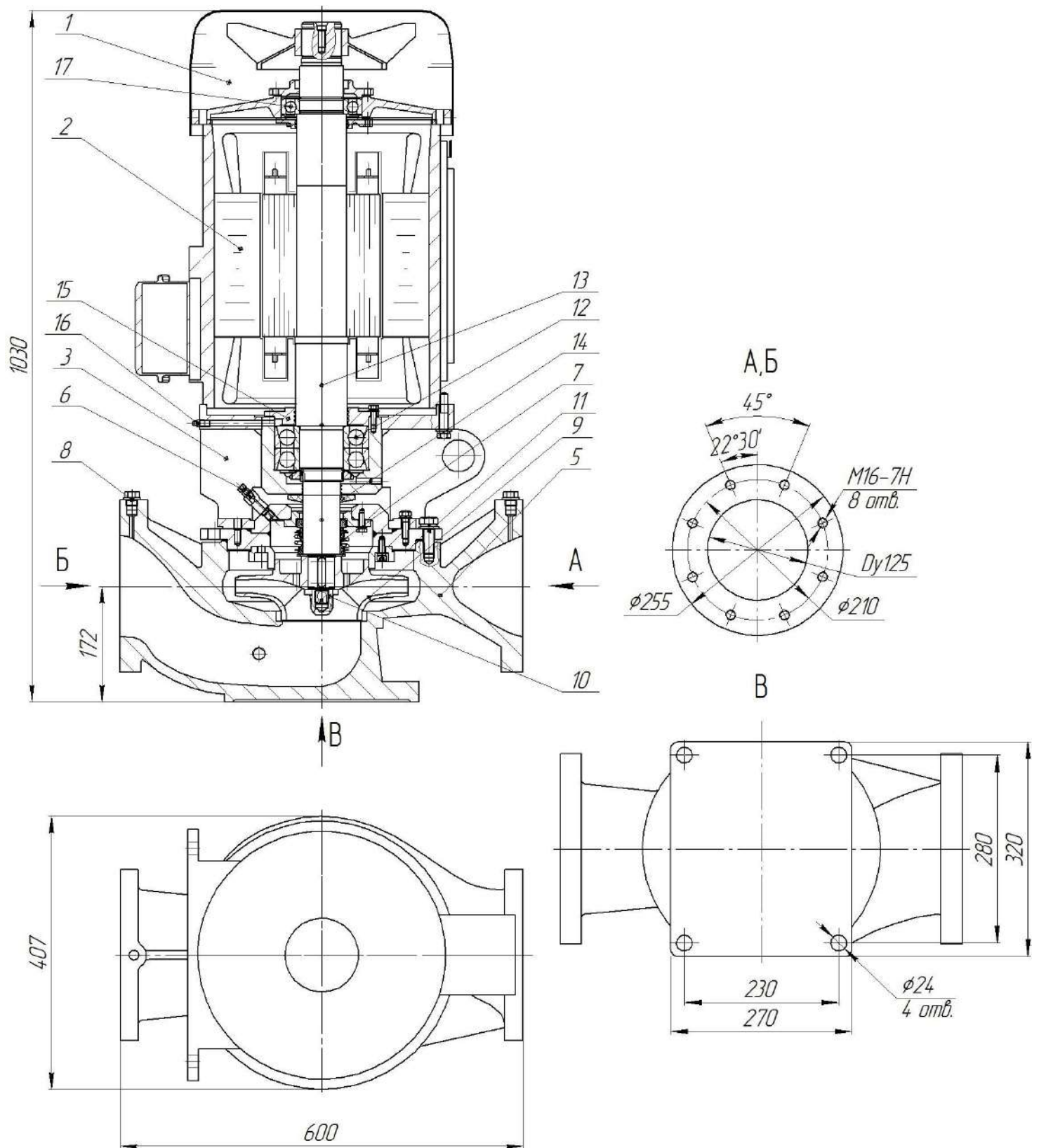
Для разового пополнения необходимо брать 20-30% смазки от количества на полную замену (при пополнении смазки шприцеванием должны быть вывернуты сливные пробки, при их наличии). Пополнение смазки допускается без удаления отработанной не более двух раз. После двух пополнений, смазка должна быть заменена полностью.

При полной замене смазки необходима разборка насоса, промывка подшипников и деталей подшипникового узла, визуальный осмотр подшипника на предмет отсутствия дефектов, проверка состояния подшипника вращением от руки (вращение должно быть плавным без заеданий и посторонних шумов), при наличии дефектов или неудовлетворительном состоянии подшипник необходимо заменить. Подшипники необходимо снимать с вала при помощи съёмника и только в случае их замены.

После чего необходимо заполнить подшипник смазкой, выступающую часть смазки разместить в полости подшипникового узла.



Приложение 1 Рис. 1. Рабочие характеристики электронасоса серии «Иртыш» ЦМЛ 125/245-45/2.



Приложение 1 Рис. 2. Общий вид, габаритные и присоединительные размеры электронасоса серии «Иртыш» ЦМЛ 125/245-45/2.

1. Крышка вентилятора; 2. Электродвигатель; 3. Проставка; 5. Корпус спиральный;
6. Кран "Маевского"; 7. Торцовое уплотнение; 8. Вывод на датчик давления с резьбовой пробкой;
9. Колесо рабочее; 10. Метизы крепления колеса рабочего; 11. Метизы крепления фланца к корпусу спиральному; 12. Подшипник (-ки); 13. Вал;
14. Отбойник; 15. Крышка; 16. Масленка; 17. Подшипник.