

Приложение 1.

Условное обозначение, назначение, устройство и принцип работы, возможные неисправности и способы их устранения, техническое обслуживание, габаритные и присоединительные размеры см. паспорт НЗВ. 0303.0300.01 ПС.

Таблица 1.

Обозначение Насоса «Иртыш»	Подача, м ³ /ч	Напор, м	КПД электронасоса, % не менее	КПД насоса, % не менее	Масса*, кг
ПД 65/160.141-4/2	50	16	55	62	90

*Масса насоса указана без щита управления.

Таблица 2.

Обозначение Насоса «Иртыш»	Мощность, кВт	Напряжение, В	Частота тока, Гц	Соединение обмоток по схеме	Номинальный ток, А	Частота вращения, об./мин	Класс нагревостойкости
ПД 65/160.141-4/2	4	380	50	★	7,9	2850	F

Таблица 3.

Обозначение Насоса «Иртыш»	Объем заливаемого масла, мл
ПД 65/160.141-4/2	До излива из одного из резьбовых отверстий корпуса камеры, при вертикальном положении насоса ≈1100

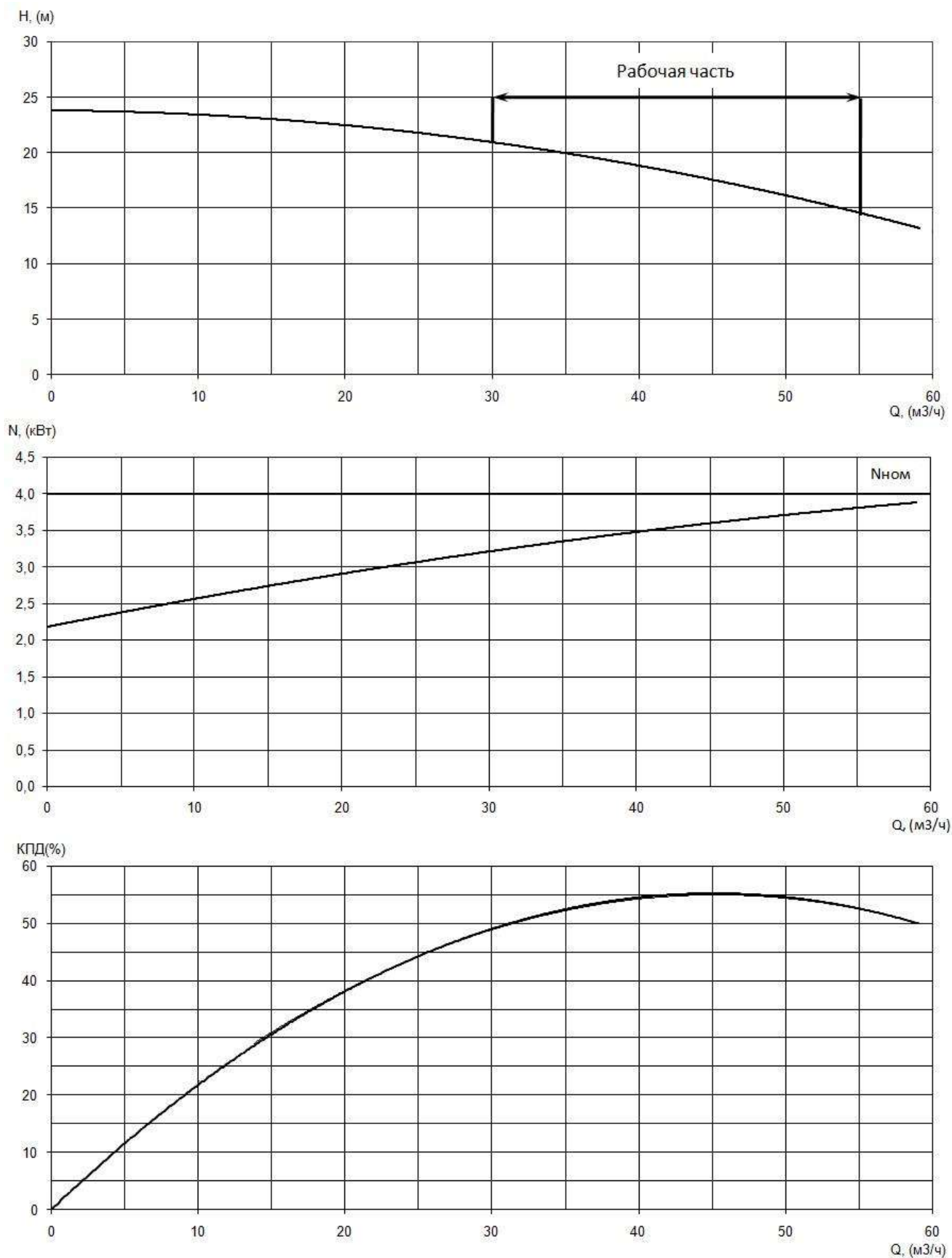
Заводской номер

Ответственный за приемку

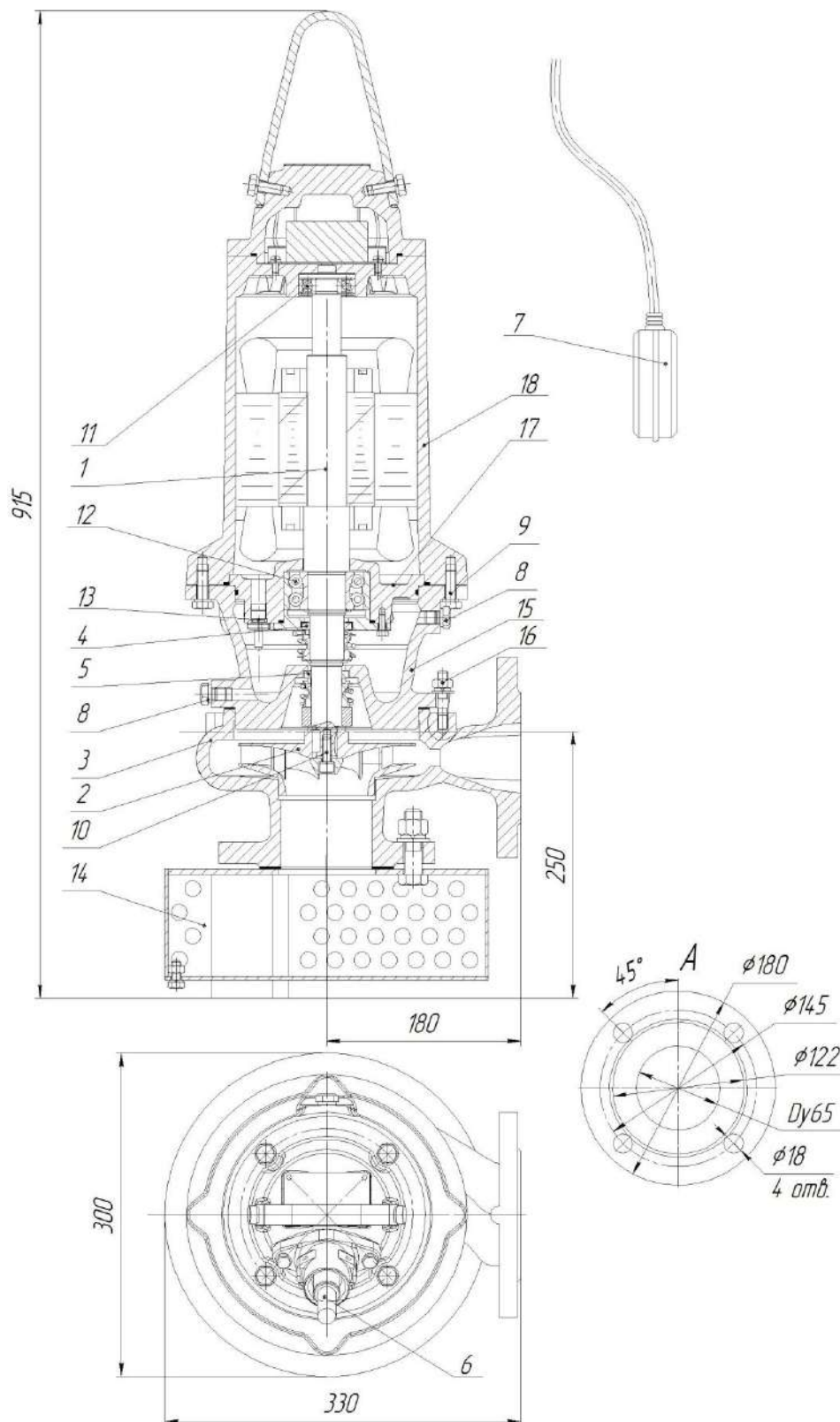
подпись

М.П.



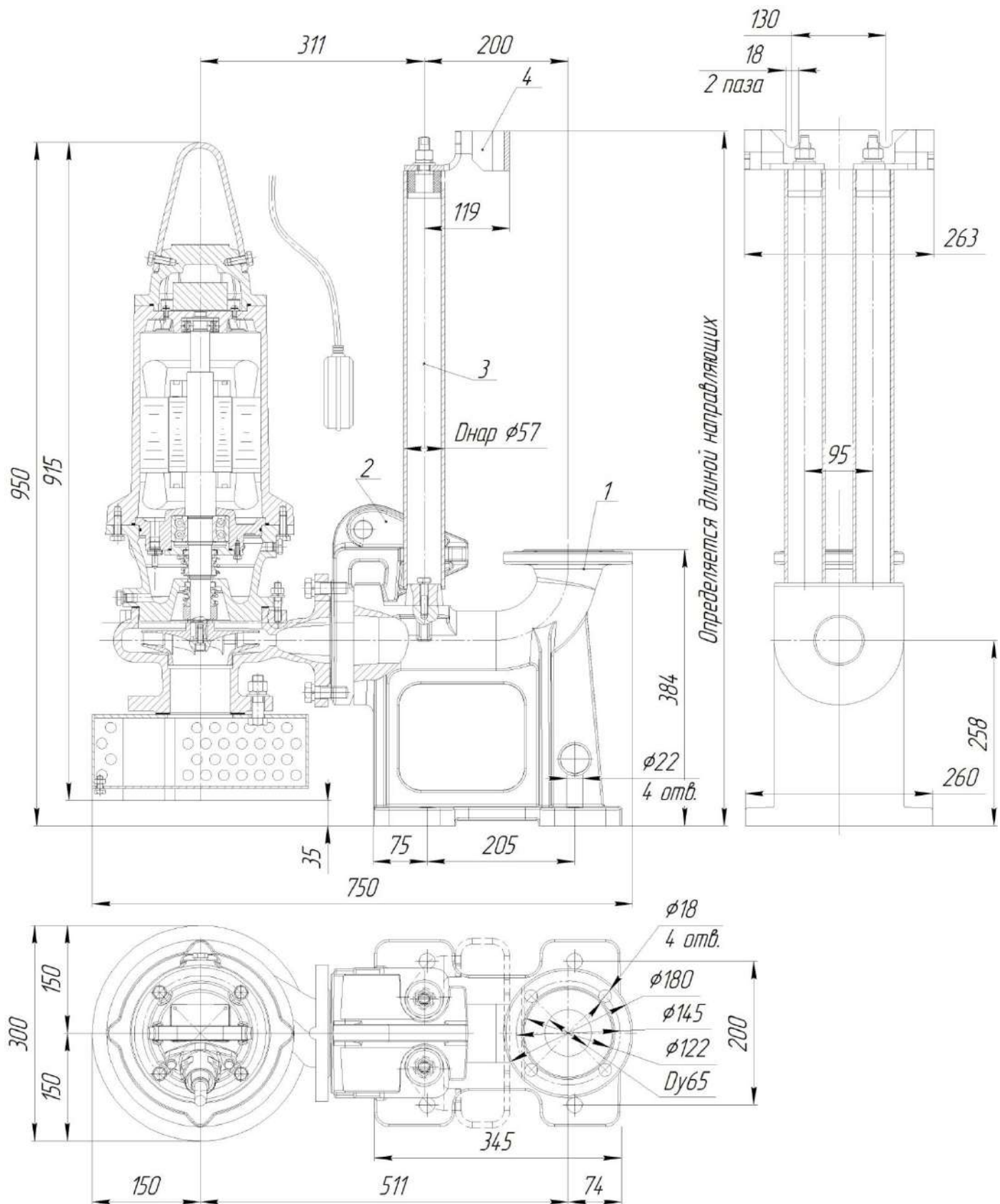


Приложение 1. Рис. 1 Рабочие характеристики электронасоса серии «Иртыш» ПД 65/160.141-4/2.



Приложение 1. Рис. 2 Общий вид, габаритные и присоединительные размеры электронасоса серии «Иртыш» ПД 65/160.141-4/2-006.

1. Электродвигатель; 2. Колесо рабочее; 3. Корпус спиральный; 4. Торцовое уплотнение; 5. Торцовое уплотнение; 6. Встроенный кабель; 7. Поплавковый выключатель; 8. Пробка масляной камеры; 9. Метизы крепления корпуса камеры и стакана подшипника к корпусу электродвигателя; 10. Метизы крепления колеса рабочего (с шайбой); 11. Подшипник; 12. Подшипник; 13. Датчик влажности; 14. Подставка-фильтр; 15. Корпус камеры; 16. Метизы крепления корпуса камеры к корпусу спиральному; 17. Стакан подшипника; 18. Корпус электродвигателя.



Приложение 1. Рис. 3 Общий вид, габаритные и присоединительные размеры электронасоса серии «Иртыш» ПД 65/160.141-4/2-106 с опускающим устройством.

1. Патрубок погружной; 2. Насос с захватом; 3. Направляющие; 4. Кронштейн.