

Приложение 1.

Условное обозначение, назначение, устройство и принцип работы, подготовку к работе, возможные неисправности и способы их устранения, техническое обслуживание см. паспорт НЗВ.0301.0000.02ПС.

Таблица 1.

Обозначение насоса «Иртыш»	Минимальный размер проточной части рабочего колеса, мм	Максимальный размер частиц, мм
ПФс 50/120.107-1,1/2	-	25

Таблица 2.

Обозначение насоса «Иртыш»	Подача, м ³ /ч	Напор, м	КПД электронасоса, % не менее	КПД насоса, % не менее	Масса**, кг
ПФс 50/120.107-1,1/2	5	14	17	22	45

*Масса насоса указана без щита управления.

Таблица 3.

Обозначение насоса «Иртыш»	Мощность, кВт	Напряжение, В	Частота тока, Гц	Соединение обмоток по схеме	Номинальный ток, А	Частота вращения, об./мин	Класс нагревостойкости
ПФс 50/120.107-1,1/2	1,1	380	50	★	2,74	2730	F

Таблица 4.

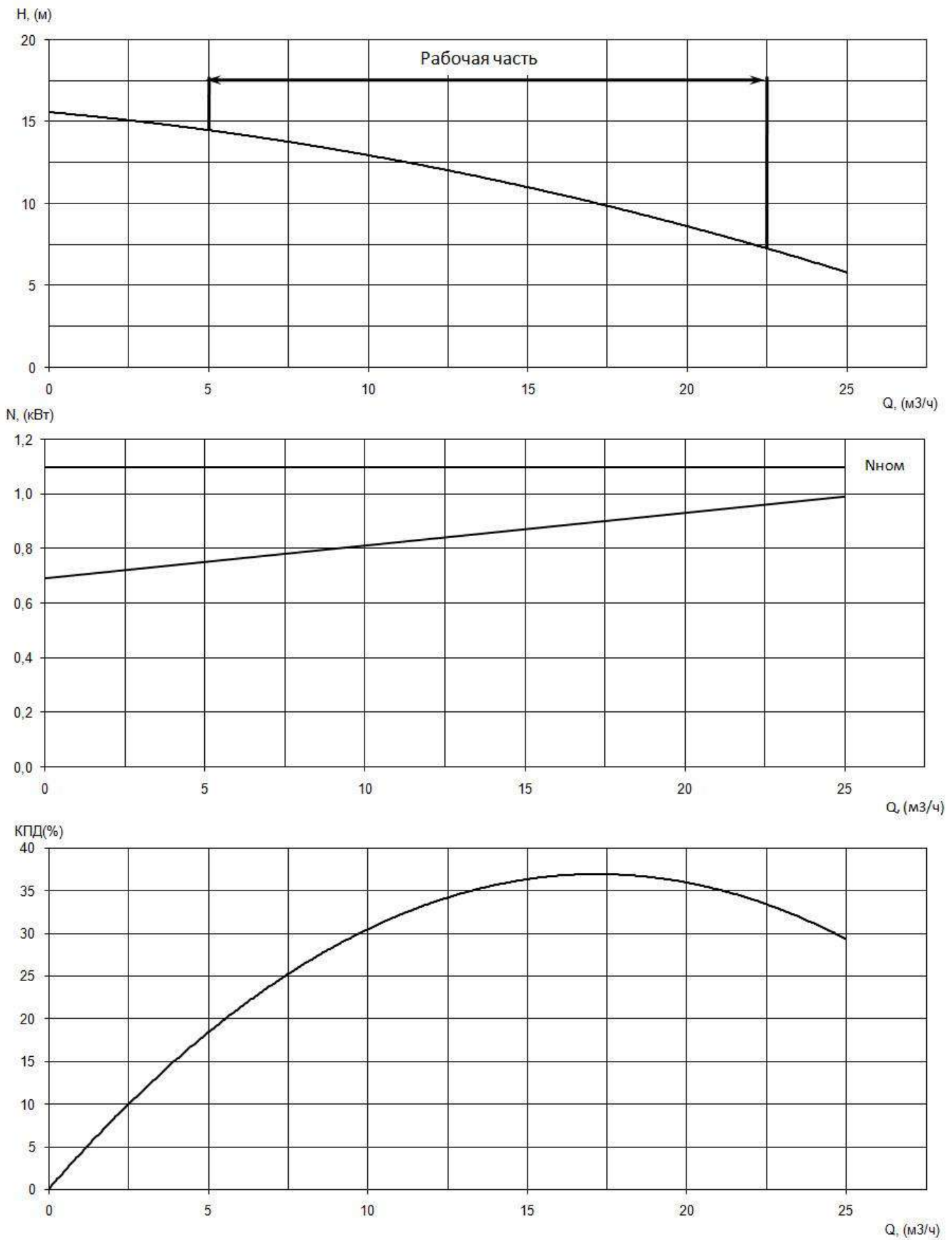
Обозначение насоса «Иртыш»	Объем заливаемого масла, мл
ПФс 50/120.107-1,1/2	≈ 250

Заводской номер

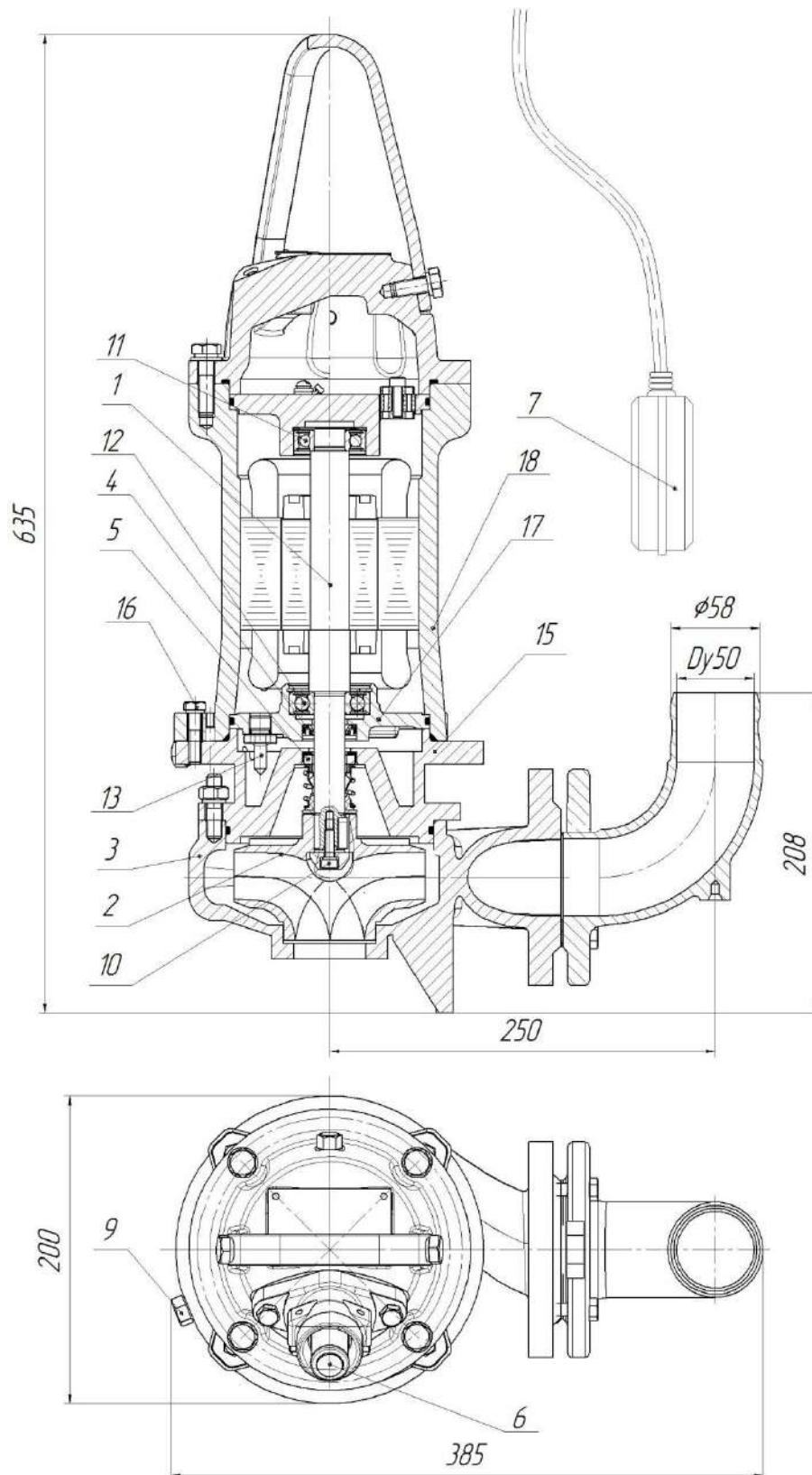
Ответственный за приемку

подпись





Приложение 1 Рис. 1. Рабочие характеристики электронасоса серии «Иртыш» ПФс 50/120.107-1,1/2.



Приложение 1 Рис. 2. Общий вид, габаритные и присоединительные размеры электронасоса серии «Иртыш» ПФс 50/120.107-1,1/2-006.

1. Электродвигатель; 2. Колесо рабочее; 3. Корпус спиральный; 4. Манжета; 5. Торцовое уплотнение; 6. Встроенный кабель; 7. Поплавковый выключатель; 9. Пробка масляной камеры; 10. Метизы крепления колеса рабочего (с шайбой); 11. Подшипник; 12. Подшипник; 13. Датчик влажности; 15. Корпус камеры; 16. Метизы крепления корпуса камеры к корпусу электродвигателя; 17. Стакан подшипника; 18. Корпус электродвигателя.