

Приложение 1.

Условное обозначение, назначение, устройство и принцип работы, подготовку к работе, возможные неисправности и способы их устранения, техническое обслуживание см. паспорт серии «Иртыш» типа ЦНК.

Таблица 1.

Обозначение насоса «Иртыш»	Подача, м ³ /ч	Напор, м	КПД электронасоса, % не менее	КПД насоса, % не менее	Масса, кг
ЦНК 65/160.160-5,5/2-400	47	26,5	58	65	105

Таблица 2.

Обозначение насоса «Иртыш»	Мощность, кВт	Напряжение, В	Частота тока, Гц	Соединение обмоток по схеме	Номинальный ток, А	Частота вращения, об./мин	Класс нагрево- стойкости
ЦНК 65/160.160-5,5/2-400	5,5	220/380	50	Δ/★	19,7/11,4	2850	F

Таблица 3.

Гарантированные шумовые технические характеристики

Уровень звуковой мощности L _w , дБ в октавной полосе со среднегеометрической частотой, Гц									Корректиро ванный уровень звуковой мощности L _{wA} , дБА	Уровень звука излучения L _{pA} , дБА
Частот а, Гц	63	125	250	500	1000	2000	4000	8000		
L _w , дБ	79	84	87	89	90	89	89	84	95	82

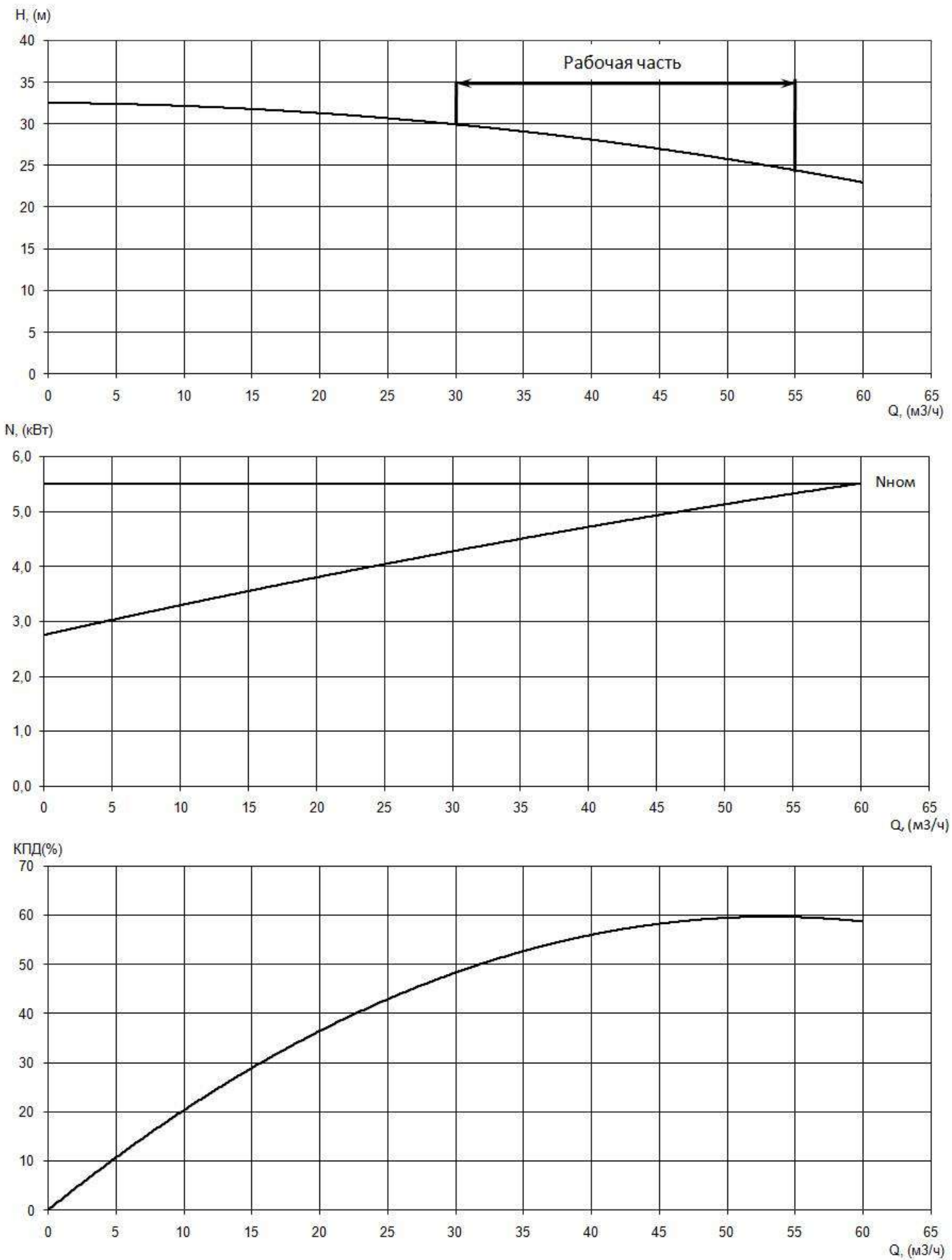
Заводской номер

Ответственный за приемку

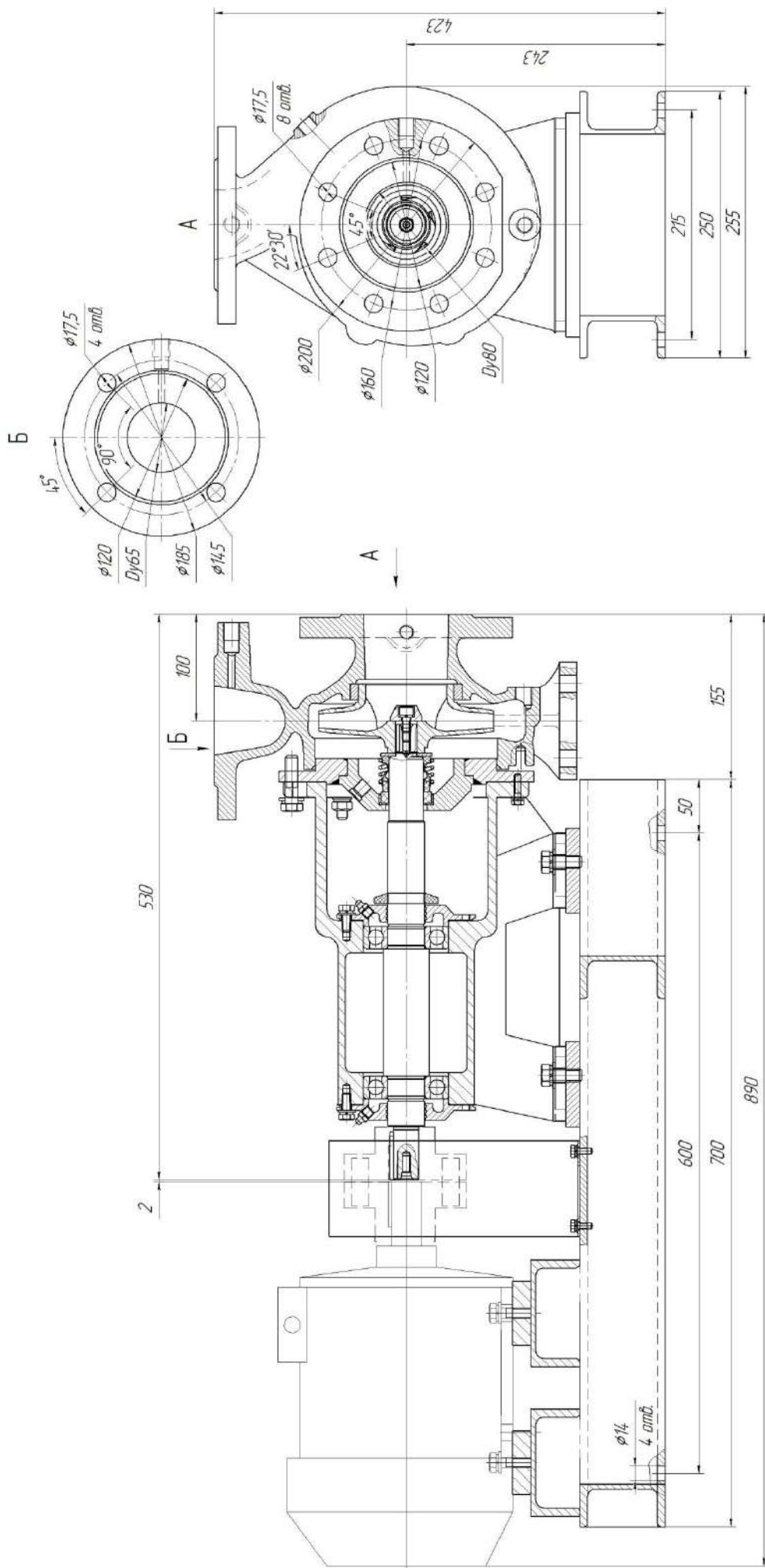
подпись

М.П.





Приложение 1 Рис. 1. Рабочие характеристики электронасоса серии «Иртыш» ЦНК 65/160.160-5,5/2-400.



Приложение 1 Рис. 2. Общий вид, габаритные и присоединительные размеры электронасоса серии «Иртыш» ЦНК 65/160.160-5,5/2-400.