

Приложение 1.

Условное обозначение, назначение, устройство и принцип работы, подготовку к работе, возможные неисправности и способы их устранения, техническое обслуживание см. паспорт серии «Иртыш» типа ЦНК.

Таблица 1.

| Обозначение насоса «Иртыш» | Подача, м ³ /ч | Напор, м | КПД электронасоса, % не менее | КПД насоса, % не менее | Масса, кг |
|----------------------------|---------------------------|----------|-------------------------------|------------------------|-----------|
| ЦНК 80/250.243-55/2-400 | 190 | 71 | 68 | 72 | 535 |

Таблица 2.

| Обозначение насоса «Иртыш» | Мощность, кВт | Напряжение, В | Частота тока, Гц | Соединение обмоток по схеме | Номинальный ток, А | Частота вращения, об./мин | Класс нагревостойкости |
|----------------------------|---------------|---------------|------------------|-----------------------------|--------------------|---------------------------|------------------------|
| ЦНК 80/250.243-55/2-400 | 55 | 380/660 | 50 | Δ/★ | 98,5/57 | 2950 | F |

Таблица 3.

Гарантированные шумовые технические характеристики

| Уровень звуковой мощности L _w , дБ в октавной полосе со среднегеометрической частотой, Гц | | | | | | | | | Корректированный уровень звуковой мощности L _{wA} , дБА | Уровень звука излучения L _{pA} , дБА |
|--|----|-----|-----|-----|------|------|------|------|--|---|
| Частота, Гц | 63 | 125 | 250 | 500 | 1000 | 2000 | 4000 | 8000 | | |
| L _w , дБ | 97 | 100 | 93 | 98 | 99 | 98 | 95 | 90 | 104 | 90 |

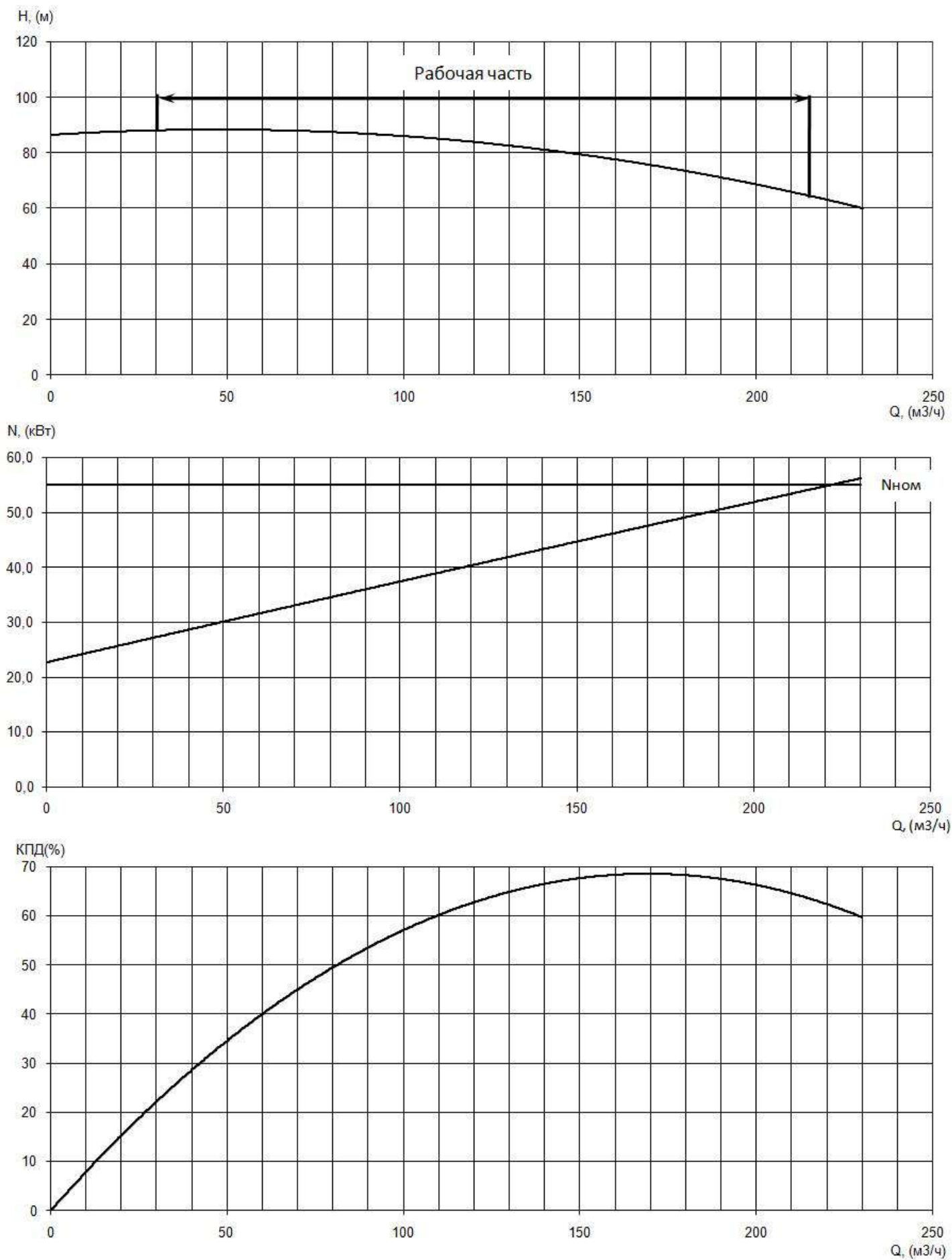
Заводской номер

Ответственный за приемку _____

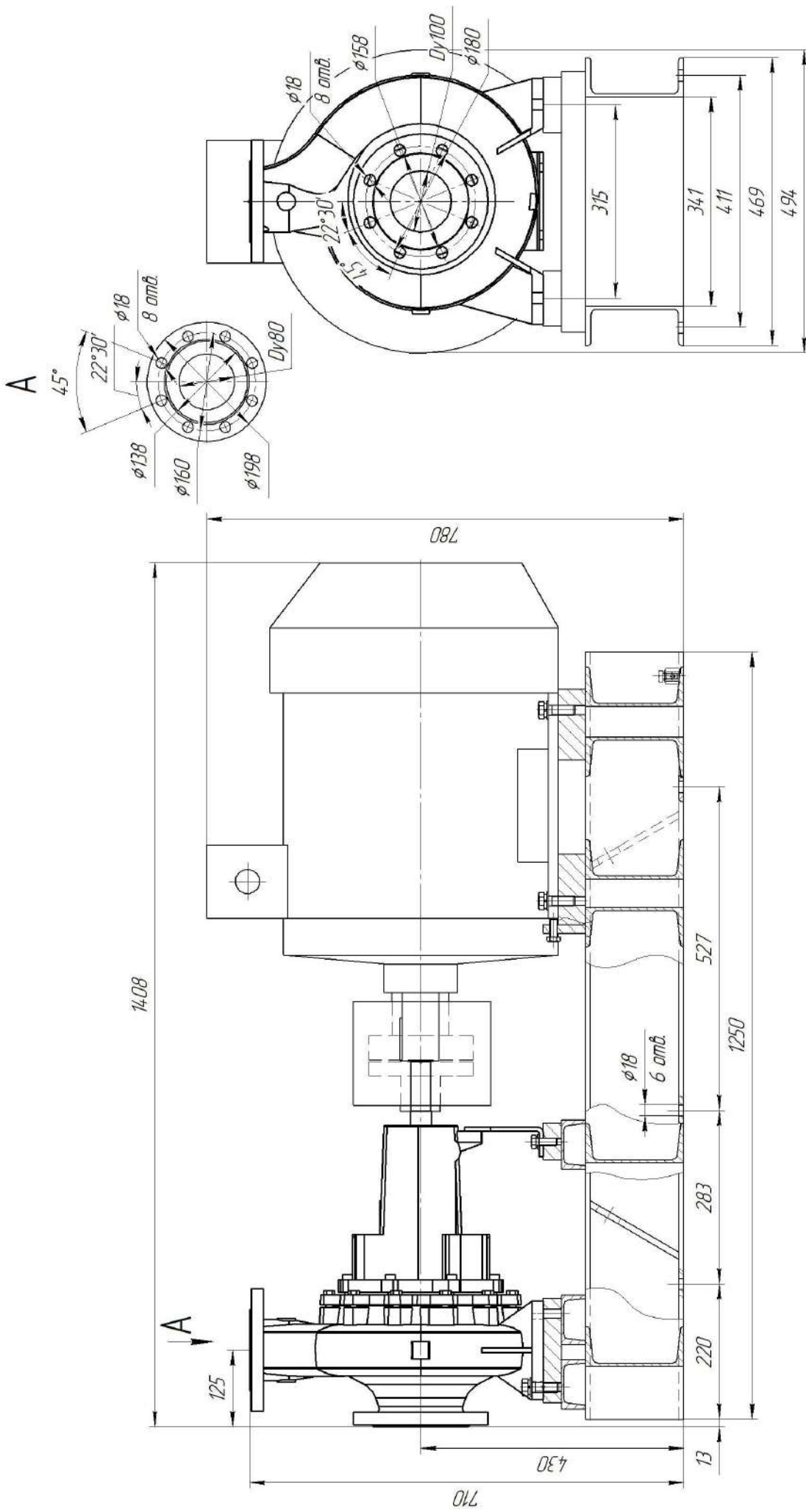
подпись

М.П.





Приложение 1 Рис. 1. Рабочие характеристики электронасоса серии «Иртыш» ЦНК 80/250.243-55/2.



Приложение 1 Рис. 2. Общий вид, габаритные и присоединительные размеры электронасоса серии «Иргыш» ЦНК 80/250.243-55/2-400.