

**ШУ6-100-32А**

Паспорт  
Руководство по эксплуатации

2018

# СОДЕРЖАНИЕ

Введение	
1. Назначение.....	3
2. Основные технические данные.....	3
3. Комплектность.....	3
4. Указание мер безопасности .....	3
5. Техническое обслуживание.....	4
6. Подготовка к работе и работа щита АВР.....	4
7. Хранение.....	5
8. Свидетельство о приёмке и консервации.....	5
9. Гарантии изготовителя.....	6
10. Сведения об эксплуатации.....	9
11. Сведения о хранении.....	10
12. Сведения о ремонте.....	11

## ВНИМАНИЕ:



**ПРЕЖДЕ, ЧЕМ ПОЛЬЗОВАТЬСЯ ЩИТОМ АВР  
ВНИМАТЕЛЬНО ОЗНАКОМЬТЕСЬ С ПРАВИЛАМИ ЕГО  
МОНТАЖА, ПУСКА, ЭКСПЛУАТАЦИИ И УХОДА ЗА НИМ  
ДЛЯ ДОЛГОВРЕМЕННОЙ И БЕЗАВАРИЙНОЙ РАБОТЫ.**

## ЗАПРЕЩАЕТСЯ:

- **ИЗМЕНЯТЬ СХЕМУ ЩИТА АВР!**

# ВВЕДЕНИЕ

Настоящий паспорт является сопроводительной эксплуатационной документацией, поставляемый с изделием и предназначен для ознакомления с конструкцией и техническими данными, а также содержит сведения, необходимые для правильной эксплуатации.

В связи с постоянной работой по совершенствованию изделия, повышающей его надёжность, в конструкцию могут быть внесены незначительные изменения, не отражённые в настоящем паспорте.

## 1. НАЗНАЧЕНИЕ

Вводно-распределительное устройство (ВРУ) с автоматическим включением резерва (АВР) предназначено для повышения надёжности электроснабжения электроустановок.

## 2. ОСНОВНЫЕ ТЕХНИЧЕСКИЕ ДАННЫЕ

№	Наименование	Значение
1	Напряжение питания щита / частота тока	~380В/50Гц
2	Номинальный ток	100А
3	Допустимое отклонение напряжения питания от номинала	+10%...минус 15%
4	Окружающая температура при работе	(0...+40) °С
5	Окружающая температура при хранении	(-25...+70) °С
6	Относительная влажность воздуха	80% без конденсата
7	Максимальная высота над уровнем моря	1000м
8	Габариты щита управления	АВР 100 А 650x1000x285мм
9	Степень защиты	IP54

## 3. КОМПЛЕКТНОСТЬ

### 3.1. Комплект поставки

1. Щит АВР \_\_\_\_\_ 1 шт.
2. Паспорт \_\_\_\_\_ 1 шт.

## 4. УКАЗАНИЕ МЕР БЕЗОПАСНОСТИ

- 4.1. Подключение щита АВР к источнику энергии и его эксплуатация должны производиться квалифицированным специалистом в строгом соответствии с «Правилами устройства электроустановок» (ПУЭ).
- 4.2. Щит АВР должен быть защищен от попадания влаги.
- 4.3. Корпус щита АВР должен быть заземлен.
- 4.4. Щит АВР должен быть жестко закреплен или установлен на стене.

## 5. ТЕХНИЧЕСКОЕ ОБСЛУЖИВАНИЕ

Регулярные проверки и планово-предупредительное техобслуживание гарантируют более надёжную работу щита АВР.

1) Регулярно проверяйте затяжку клемм – перед первым пуском и далее не реже одного раза в месяц.

1) При наличии неисправности в щите АВР – обратиться к аттестованному электрику.

3) Не реже чем через 720 часов работы проверять щит АВР и токоподводящий кабель на отсутствие механических повреждений, обрыва заземляющего провода, замыкания на корпус.

Проверка должна производиться аттестованным электриком.

В течение гарантийного и послегарантийного сроков обслуживания:

Осмотр пускателей проводить один раз в месяц. При осмотре проверить:

- внешний вид пускателя, состояние дугогасительной камеры, магнитопровода, контактов;
- состояние подсоединительных проводов;
- отсутствие затирания подвижных частей пускателя (вручную);
- состояние затяжки винтов.

4) Осмотр автоматических выключателей. Выключатели надо содержать в чистоте, чтобы на них не попадали вода, масло, эмульсия и т.д. Периодически, через каждые 2 тысячи включений, но не реже одного раза в год выключатель нужно осматривать и протирать спиртом подвижные и неподвижные контакты. Осмотр выключателя также нужно производить после каждых двух отключений короткого замыкания. После каждого отключения тока короткого замыкания рекомендуется произвести 8-10 раз операцию «Включение-отключение» без тока. Для того чтобы осмотреть выключатель, необходимо снять крышку, отвинтив крепящие винты.

При осмотре:

очистить выключатель от копоти и королек металла, смазать приборным маслом марки МВП ГОСТ 1805-76 или маслом марки 132-08 (ОКБ-122-5) ГОСТ 18375-73 трущиеся части механизма свободного расцепления и подшипники, расположенные в крайних полюсах, проверить целостность пружин, дугогасительных камер, состояние контактов, проверить затяжку крепежа в местах подсоединения внешних проводников.

## 6. ПОДГОТОВКА К РАБОТЕ И РАБОТА ЩИТА АВР

### 6.1. Подключение.

Произведите подключение основной и резервной питающей линии согласно приведенной монтажной схеме Рис. 2.

- кабель основной питающей линии подключается к клеммам X1;
- кабель резервной линии подключается к клеммам X2;
- кабель отходящей линии (нагрузки) подключается к клеммам X3, X4;

6.2. При подключении основной питающей линии следует проверить порядок чередования фаз. Если подключение правильное, при включении автомата QF1 включится пускатель KM1, загорится светодиод «Основной ввод» (рис. 1. поз. 1), загорится светодиод «Вкл» основного ввода (рис. 1. поз. 5), загорится светодиод «Выход» (рис. 1. поз. 2).

Если чередование фаз неправильное, пускатель КМ1 включится и затем отключится с выдержкой времени установленной регуляторами на корпус реле РСН-25М.

6.3. При подключении резервного ввода, следует выполнить его фазировку в соответствии с основным вводом (указателем напряжения относительно основного ввода).

После проверки правильности подключения щита АВР, перевести рукоятку автоматов QF1 и QF2 в положение «Вкл.». Далее щит АВР работает в автоматическом режиме. Для подачи питания к нагрузке необходимо перевести рукоятку соответствующего автомата (QF3, QF4) в положение «Вкл.».

## 7. ХРАНЕНИЕ

Щит АВР должен храниться в закрытых помещениях, в вертикальном или горизонтальном положении, при температуре  $-25^{\circ}\dots+70^{\circ}\text{C}$ , при отсутствии воздействия кислот, щелочей, бензина, растворителей, воды и т.д. при влажности не более 80% без конденсата.

## 8. СВИДЕТЕЛЬСТВО О ПРИЕМКЕ И КОНСЕРВАЦИИ

Щит АВР испытан, признан годным к эксплуатации и законсервирован.

Серия щита АВР

ШУ6-100-32А №

Дата приемки

Ответственный за приемку \_\_\_\_\_

подпись

Дата консервации

Ответственный за консервацию \_\_\_\_\_

подпись

Дата реализации " \_\_\_\_ " \_\_\_\_\_ 20\_\_ г.

Допускается транспортирование и хранение изделий без средств временной противокоррозионной защиты по вариантам ВЗ-0 и ВУ-0.

## 9. ГАРАНТИЯ ИЗГОТОВИТЕЛЯ

- 9.1. Срок гарантии 12 месяцев с даты отгрузки.
- 9.2. Предприятие-изготовитель гарантирует соответствие щита АВР его техническим характеристикам (указанным в разделе 2) настоящего паспорта, надежную, безаварийную работу щита АВР в рабочем интервале характеристик, безвозмездное устранение в кратчайший технически возможный срок дефектов, а также замену вышедших из строя деталей в течение гарантийного срока по причине поломки или преждевременного износа при соблюдении потребителем правил транспортирования, хранения, монтажа, технического обслуживания и эксплуатации, указанных в настоящем паспорте;
- 9.3. При проведении гарантийного ремонта течение срока гарантии приостанавливается на время проведения ремонта;
- 9.4. Завод-изготовитель может отказать в гарантийном ремонте в случае:
  - Наличия механических повреждений, дефектов, вызванных несоблюдением правил эксплуатации, транспортировки и хранения;
  - Самостоятельного ремонта или изменения внутреннего устройства;
  - Изменения, стирания, удаления или неразборчивости серийного номера изделия на бирке;
  - Наличия дефектов, вызванных стихийными бедствиями, пожаром и т.д.
  - Применения изделия не по прямому назначению;
- 9.5. Претензии принимаются только при наличии оформленного акта-рекламации (или заявления) с указанием проявлений неисправности.
- 9.6. Транспортировка неисправного изделия осуществляется силами Покупателя.
- 9.7. Изделие, передаваемое для гарантийного ремонта должно быть очищено от загрязнений и полностью укомплектовано.
- 9.8. Приведенные выше гарантийные обязательства не предусматривают ответственности за любые прямые или косвенные убытки, потерю прибыли или другой ущерб.
- 9.9. За неправильность выбора щита АВР предприятие-изготовитель ответственности не несет.

**ВНИМАНИЕ:** Перед запуском изделия в эксплуатацию, внимательно ознакомьтесь с Инструкцией по эксплуатации и другими правилами и нормативными документами, действующими на территории РФ. Нарушение требований этих документов влечет за собой прекращение гарантийных обязательств перед Покупателем.

Адрес завода-изготовителя:  
644013, г.Омск, ул.Завертяева 36,  
ОДО «Предприятие «Взлёт».  
Тел. (3812) 601-114; 601-970; 601-157; 600-639;  
Факс (3812) 602-030; 601-970  
E-mail: [asu@vzlet-omsk.ru](mailto:asu@vzlet-omsk.ru)  
<http://www.vzlet-omsk.ru>

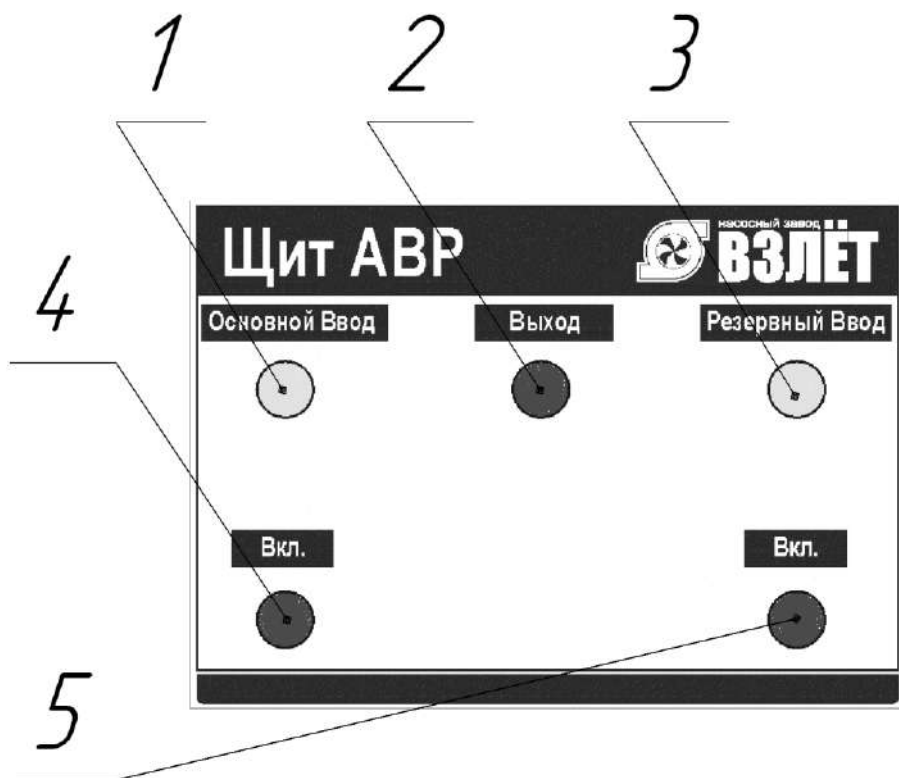


Рис. 1 Общий вид щита АВР.

1. Сигнальный светодиод напряжения питания основного ввода HL1;
2. Сигнальный светодиод напряжения на выходе HL5;
3. Сигнальный светодиод напряжения питания резервного ввода HL3;
4. Сигнальный светодиод включения основного ввода HL2;
5. Сигнальный светодиод включения резервного ввода HL4;

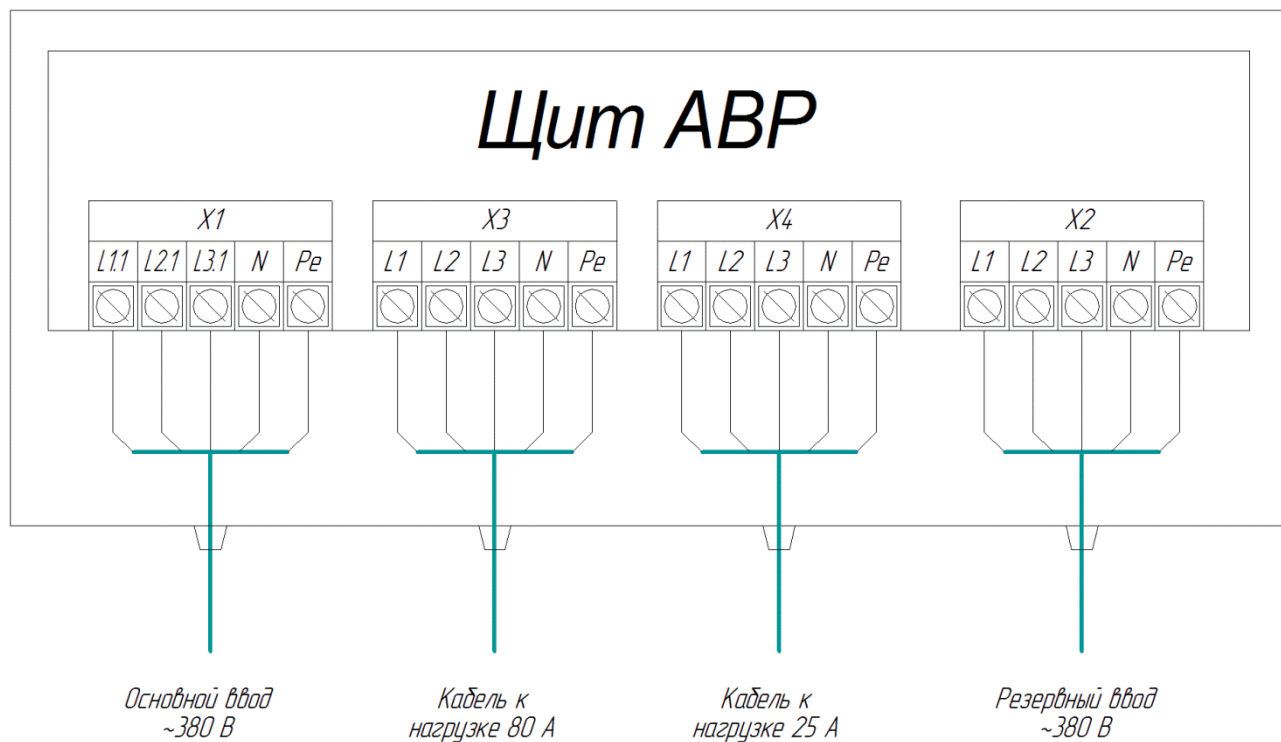


Рис. 2 Монтажная схема подключения щита АВР.

Рис. 3 Принципиальная схема подключения щита АВР.

КМ1, 2 - пускатель;  
QF1..QF4 - автоматический трехфазный выключатель;  
HL1 - "Осн. ввод"- светодиод;  
HL2 - "Вкл. основной ввод"- светодиод;  
HL3 - "Выход"- светодиод;  
HL4 - "Рез. ввод"- светодиод;  
HL5 - "Вкл. резервный ввод"- светодиод;  
А1 – реле контроля фаз.



## СВЕДЕНИЯ ОБ ЭКСПЛУАТАЦИИ

Дата (год, месяц)	Установка совместно с насосом	Общее время работы в часах	Замечания о работе	Подпись

## СВЕДЕНИЯ О ХРАНЕНИИ

Дата		Условия хранения	Должность, фамилия и подпись ответственного за хранение
Установки на хранение	Снятия с хранения		

## СВЕДЕНИЯ О РЕМОНТЕ