

**Шкаф управления Иртыш  
ШУ6-63-31**

Паспорт  
Руководство по эксплуатации

# СОДЕРЖАНИЕ

Введение	
1. Назначение.....	5
2. Основные технические данные.....	5
3. Комплектность.....	5
4. Указание мер безопасности .....	5
5. Техническое обслуживание.....	5
6. Подготовка к работе и работа щита.....	6
7. Хранение.....	6
8. Свидетельство о приёмке и консервации.....	7
9. Гарантии изготовителя.....	8
10. Сведения об эксплуатации.....	11
11. Сведения о хранении.....	12
12. Сведения о ремонте.....	13

## ВНИМАНИЕ:



**ПРЕЖДЕ, ЧЕМ ПОЛЬЗОВАТЬСЯ ШКАФОМ УПРАВЛЕНИЯ ВНИМАТЕЛЬНО ОЗНАКОМЬТЕСЬ С ПРАВИЛАМИ ЕГО МОНТАЖА, ПУСКА, ЭКСПЛУАТАЦИИ И УХОДА ЗА НИМ ДЛЯ ДОЛГОВРЕМЕННОЙ И БЕЗАВАРИЙНОЙ РАБОТЫ.**

## ЗАПРЕЩАЕТСЯ:

- **ИЗМЕНЯТЬ СХЕМУ ШКАФА УПРАВЛЕНИЯ!**

# ВВЕДЕНИЕ

Настоящий паспорт является сопроводительной эксплуатационной документацией, поставляемый с изделием и предназначен для ознакомления с конструкцией и техническими данными, а также содержит сведения, необходимые для правильной эксплуатации.

В связи с постоянной работой по совершенствованию изделия, повышающей его надёжность, в конструкцию могут быть внесены незначительные изменения, не отражённые в настоящем паспорте.

## 1. НАЗНАЧЕНИЕ

Шкаф управления Иртыш ШУ6-63-31 предназначен для приема и распределения электроэнергии напряжением 380 В трехфазного переменного тока частотой 50 Гц, для защиты линий от перегрузок и токов коротких замыканий.

## 2. ОСНОВНЫЕ ТЕХНИЧЕСКИЕ ДАННЫЕ

Шкаф управления соответствует требованиям:

ТР ТС 004/2011 «О безопасности низковольтного оборудования»;

ТР ТС 020/2011 «Электромагнитная совместимость технических устройств».

Сертификат соответствия № ТС RU C-RU.AU05.B.06848

Технические характеристики изделия приведены в таблице 1.

№	Наименование	Значение
1	Напряжение питания щита / частота тока	~380В/50Гц
2	Номинальный ток	50А
3	Допустимое отклонение напряжения питания от номинала	+10%...минус 15%
4	Окружающая температура при работе	(0...+40) °С
5	Окружающая температура при хранении	(-25...+70) °С
6	Относительная влажность воздуха	80% без конденсата
7	Максимальная высота над уровнем моря	1000м
8	Габариты щита управления	500x400x220мм
9	Степень защиты	IP54

## 3. КОМПЛЕКТНОСТЬ

### 3.1. Комплект поставки

1. Шкаф управления ИРТЫШ ШУ6-63-31 \_\_\_\_\_ 1 шт.
2. Паспорт \_\_\_\_\_ 1 шт.

## 4. УКАЗАНИЕ МЕР БЕЗОПАСНОСТИ

4.1. Подключение шкафа управления ИРТЫШ ШУ6-63-31 к источнику энергии и его эксплуатация должны производиться квалифицированным специалистом в строгом соответствии с «Правилами устройства электроустановок» (ПУЭ).

4.2. Шкаф управления ИРТЫШ ШУ6-63-31 должен быть защищен от попадания влаги.

4.3. Корпус Шкафа управления ИРТЫШ ШУ6-63-31 должен быть заземлен.

4.4. Шкафа управления ИРТЫШ ШУ6-63-31 должен быть жестко закреплен

или установлен на стене.

## 5. ТЕХНИЧЕСКОЕ ОБСЛУЖИВАНИЕ

Регулярные проверки и планово-предупредительное техобслуживание гарантируют более надёжную работу шкафа управления.

1) Регулярно проверяйте затяжку клемм – перед первым пуском и далее не реже одного раза в месяц.

1) При наличии неисправности в шкафу управления – обратиться к аттестованному электрику.

3) Не реже чем через 720 часов работы проверять шкаф управления и токоподводящий кабель на отсутствие механических повреждений, обрыва заземляющего провода, замыкания на корпус.

Проверка должна производиться аттестованным электриком.

В течение гарантийного и послегарантийного сроков обслуживания:

Осмотр пускателей проводить один раз в месяц. При осмотре проверить:

- внешний вид пускателя, состояние дугогасительной камеры, магнитопровода, контактов;

- состояние подсоединительных проводов;

- отсутствие затирания подвижных частей пускателя (вручную);

- состояние затяжки винтов.

4) Осмотр автоматических выключателей. Выключатели надо содержать в чистоте, чтобы на них не попадали вода, масло, эмульсия и т.д. Периодически, через каждые 2 тысячи включений, но не реже одного раза в год выключатель нужно осматривать и протирать спиртом подвижные и неподвижные контакты. Осмотр выключателя также нужно производить после каждого двух отключений короткого замыкания. После каждого отключения тока короткого замыкания рекомендуется произвести 8-10 раз операцию «Включение-отключение» без тока. Для того чтобы осмотреть выключатель, необходимо снять крышку, отвинтив крепящие винты.

При осмотре:очистить выключатель от копоти и королек металла, смазать приборным маслом марки МВП ГОСТ 1805-76 или маслом марки 132-08 (ОКБ-122-5) ГОСТ 18375-73 трущиеся части механизма свободного расцепления и подшипники, расположенные в крайних полюсах, проверить целостность пружин, дугогасительных камер, состояние контактов, проверить затяжку крепежа в местах подсоединения внешних проводников.

## 6. ПОДГОТОВКА К РАБОТЕ И РАБОТА ЩИТА

Произведите питающей линии согласно приведенной монтажной схеме Рис. 1.

- кабель питающей линии подключается к клеммам X1;

- кабель отходящей линии (нагрузки) подключается к клеммам X2, X3;

## 7. ХРАНЕНИЕ

Шкаф управления должен храниться в закрытых помещениях, в вертикальном или горизонтальном положении, при температуре  $-25^{\circ}\dots+70^{\circ}\text{C}$ , при отсутствии воздействия кислот, щелочей, бензина, растворителей, воды и т.д. при влажности не более 80% без конденсата.

## 8. СВИДЕТЕЛЬСТВО О ПРИЕМКЕ И КОНСЕРВАЦИИ

Щит распределительный испытан, признан годным к эксплуатации и законсервирован.

Серия щита

Шкаф управления Иртыш ШУ6-63-31 №

Дата приемки

Ответственный за приемку \_\_\_\_\_

ПОДПИСЬ

Дата консервации

Ответственный за консервацию \_\_\_\_\_

ПОДПИСЬ

Дата реализации "\_\_\_" \_\_\_\_\_ 20\_\_ г.

Допускается транспортирование и хранение изделий без средств временной противокоррозионной защиты по вариантам ВЗ-0 и ВУ-0.

## 9. ГАРАНТИЯ ИЗГОТОВИТЕЛЯ

9.1. Срок гарантии 12 месяцев с даты отгрузки.

9.2. Предприятие-изготовитель гарантирует соответствие шкафа управления его техническим характеристикам (указанным в разделе 2) настоящего паспорта, надежную, безаварийную работу в рабочем интервале характеристик, безвозмездное устранение в кратчайший технически возможный срок дефектов, а также замену вышедших из строя деталей в течение гарантийного срока по причине поломки или преждевременного износа при соблюдении потребителем правил транспортирования, хранения, монтажа, технического обслуживания и эксплуатации, указанных в настоящем паспорте;

9.3. При проведении гарантийного ремонта течение срока гарантии приостанавливается на время проведения ремонта;

9.4. Завод-изготовитель может отказать в гарантийном ремонте в случае:

- Наличия механических повреждений, дефектов, вызванных несоблюдением правил эксплуатации, транспортировки и хранения;
- Самостоятельного ремонта или изменения внутреннего устройства;
- Изменения, стирания, удаления или неразборчивости серийного номера изделия на бирке;
- Наличия дефектов, вызванных стихийными бедствиями, пожаром и т.д.
- Применения изделия не по прямому назначению;

9.5. Претензии принимаются только при наличии оформленного акта-рекламации (или заявления) с указанием проявлений неисправности.

9.6. Транспортировка неисправного изделия осуществляется силами Покупателя.

9.7. Изделие, передаваемое для гарантийного ремонта должно быть очищено от загрязнений и полностью укомплектовано.

9.8. Приведенные выше гарантийные обязательства не предусматривают ответственности за любые прямые или косвенные убытки, потерю прибыли или другой ущерб.

9.9. За неправильность выбора шкафа управления предприятие-изготовитель ответственности не несет.

**ВНИМАНИЕ:** Перед запуском изделия в эксплуатацию, внимательно ознакомьтесь с Инструкцией по эксплуатации и другими правилами и нормативными документами, действующими на территории РФ. Нарушение требований этих документов влечет за собой прекращение гарантийных обязательств перед Покупателем.

Адрес завода-изготовителя:

644013, г.Омск, ул.Завертяева 36,

ОДО «Предприятие «Взлёт».

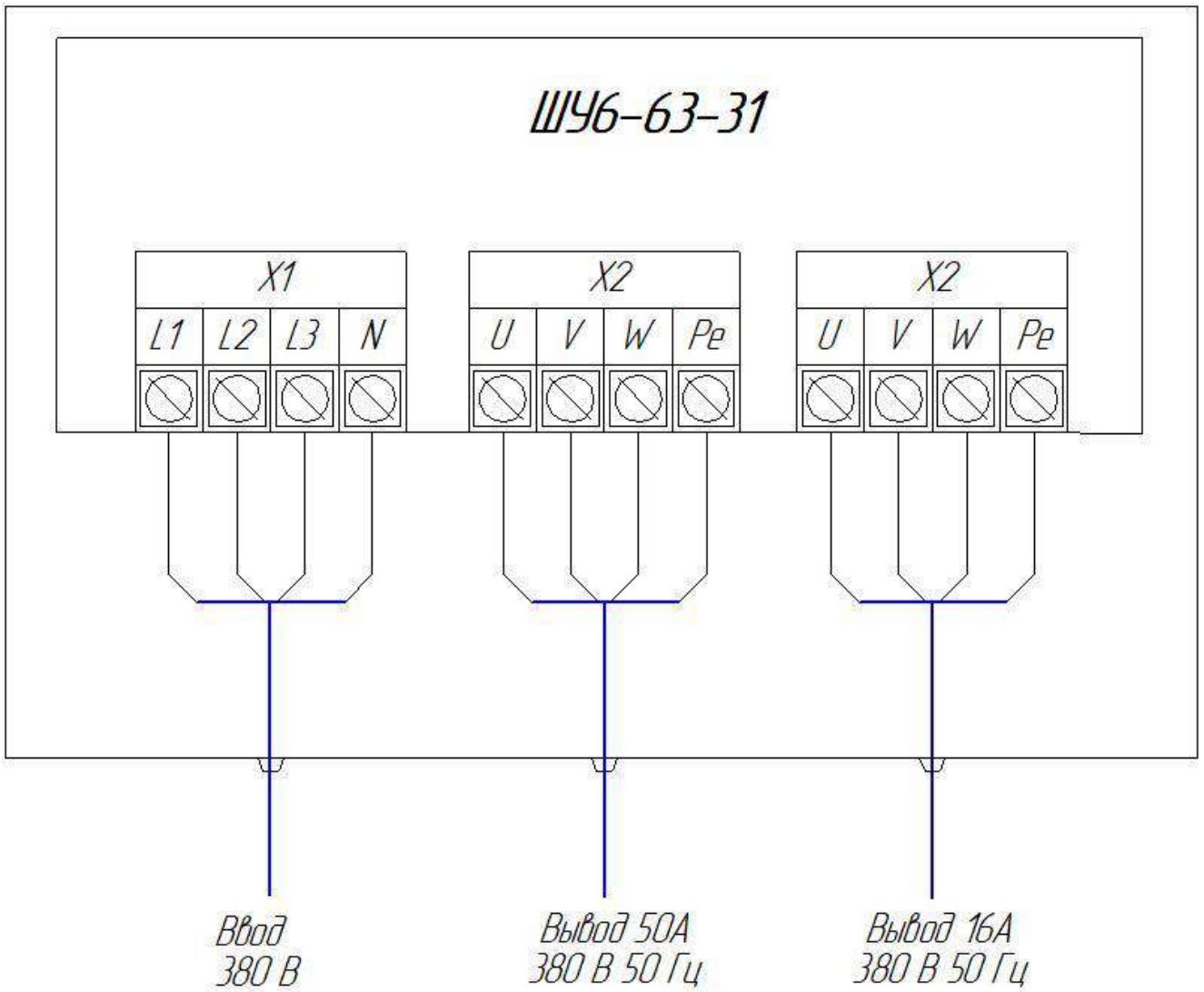
Тел. (3812) 600-639, 601-114; 601-970; 601-157;

Факс (3812) 602-030; 601-970

Е-mail: [asu@vzlet-omsk.ru](mailto:asu@vzlet-omsk.ru)

<http://www.vzlet-omsk.ru>

Рисунок 1 Монтажная схема подключения



## Рисунок 2 Принципиальная схема подключения



## СВЕДЕНИЯ ОБ ЭКСПЛУАТАЦИИ

Дата (год, месяц)	Установка совместно с насосом	Общее время работы в часах	Замечания о работе	Подпись

## СВЕДЕНИЯ О ХРАНЕНИИ

Дата		Условия хранения	Должность, фамилия и подпись ответственного за хранение
Установки на хранение	Снятия с хранения		

## СВЕДЕНИЯ О РЕМОНТЕ