

**РУКОВОДСТВО ПО ЭКСПЛУАТАЦИИ
ЭЛЕКТРОНАСОС СЕРИИ «Иртыш» ТИП ПД Ех**

ВНИМАНИЕ:



ПРЕЖДЕ, ЧЕМ ПОЛЬЗОВАТЬСЯ ЭЛЕКТРОНАСОСОМ СЕРИИ «Иртыш» ТИПА ПД ВНИМАТЕЛЬНО ОЗНАКОМЬТЕСЬ С ПРАВИЛАМИ МОНТАЖА, ПУСКА, ЭКСПЛУАТАЦИИ И УХОДА ЗА НАСОСОМ И ШКАФОМ УПРАВЛЕНИЯ.

ЭЛЕКТРОДВИГАТЕЛЬ НАСОСА ОСНАЩЕН ВСТРОЕННОЙ ЗАЩИТОЙ

ЗАПРЕЩАЕТСЯ:

- **ИСПОЛЬЗОВАТЬ НАСОС БЕЗ ШКАФА УПРАВЛЕНИЯ!**
- **ИЗМЕНЯТЬ СХЕМУ ШКАФ УПРАВЛЕНИЯ!**
- **ИЗМЕНЯТЬ СХЕМУ ПОДКЛЮЧЕНИЯ НАСОСА К ШКАФУ УПРАВЛЕНИЯ!**
- **ИСПОЛЬЗОВАНИЕ НАСОСА ДЛЯ ПЕРЕКАЧКИ ПИТЬЕВОЙ ВОДЫ**

Подключение насоса к источнику энергии и эксплуатация насоса должны производиться квалифицированным специалистом в соответствии с ПУЭ и «Правилами техники безопасности при эксплуатации электроустановок потребителей» (ПТЭ и ПТБ).



ПЕРЕД ПУСКОМ ЭЛЕКТРОНАСОСА ПРОВЕРИТЬ СООТВЕТСТВИЕ НАПРЯЖЕНИЯ В СЕТИ НАПРЯЖЕНИЮ НАСОСА, УКАЗАННОМУ НА ТАБЛИЧКЕ.



ПРИ ТРАНСПОРТИРОВАНИИ И ХРАНЕНИИ ЭЛЕКТРОНАСОСЫ «Иртыш» ДОПУСКАЕТСЯ УСТАНОВЛИВАТЬ В ГОРИЗОНТАЛЬНОЕ ПОЛОЖЕНИЕ. ПРИЛОЖЕННУЮ К УПАКОВКЕ ИЗ ГОФРОКАРТОНА СТРОПУ ИСПОЛЬЗОВАТЬ ТОЛЬКО ДЛЯ ТРАНСПОРТИРОВКИ НАСОСОВ

Оглавление

Введение	4
1. Назначение	4
2. Основные технические данные	6
2.1. Показатели энергетической эффективности	7
2.2. Технические данные насосов	7
2.3. Технические данные электродвигателей насосов	8
2.4. Технические данные шкафов управления	9
2.5. Рабочие характеристики насосов (обозначение насоса «Иртыш» приведено без условного обозначения взрывозащиты)	9
3. Комплектность	14
4. Устройство и принцип работы	14
5. Взрывозащищенность	15
6. Подготовка к работе	17
6.1. Меры безопасности при подготовке агрегата к работе	18
6.2. Подготовка к монтажу	18
6.3. Монтаж	18
7. Использование насоса	19
7.1. Пуск насоса	19
7.2. Порядок контроля работоспособности насоса	20
7.3. Возможные неисправности и способы их устранения	21
7.4. Меры безопасности при работе насоса	21
7.5. Остановка насоса	23
8. Техническое обслуживание	24
9. Ресурсы, сроки службы и хранения	27
9.1. Указания по выводу из эксплуатации и утилизации	30
10. Перечень критических отказов в связи с ошибочными действиями персонала	31
12. Транспортирование и хранение	31
13. Гарантии изготовителя	33
Рисунки	
Рисунок 10-29. Общий вид, габаритные и присоединительные размеры электронасосов «Иртыш» (обозначение насоса «Иртыш» приведено без указания фактического диаметра рабочего колеса и условного обозначения взрывозащиты)	34
Рисунок 30-49. Общий вид и габаритные размеры электронасосов «Иртыш» с опускным устройством (обозначение насоса «Иртыш» приведено без указания фактического диаметра рабочего колеса и условного обозначения взрывозащиты)	45
ПРИЛОЖЕНИЕ 1	65
ПРИЛОЖЕНИЕ 2	67

ВВЕДЕНИЕ

Настоящее руководство по эксплуатации (РЭ) является сопроводительной эксплуатационной документацией, поставляемой с изделием, и предназначено для ознакомления с конструкцией и техническими данными, а также содержит сведения, необходимые для правильной эксплуатации.

В связи с постоянной работой по совершенствованию изделия, повышающей его надёжность, в конструкцию могут быть внесены незначительные изменения, не отражённые в настоящем РЭ.

К монтажу и эксплуатации насосов должен допускаться только квалифицированный персонал, обладающий знанием и опытом по монтажу и обслуживанию насосного оборудования, ознакомленного с конструкцией насоса и настоящего РЭ.

1. НАЗНАЧЕНИЕ

1.1. Электронасосы серии «Иртыш» типа ПД исполнения Ex (взрывозащищенного исполнения) с маркировкой 1 Ex d IIВ Т4 Gb X являются электрооборудованием группы IIВ с уровнем взрывозащиты Gb и видом взрывозащиты «взрывонепроницаемая оболочка «d» и предназначены для:

- применения в местах (кроме подземных выработок шахт и их наземных строений) опасных по взрывоопасной среде этилена и пропана, температура воспламенения которых более 135°С (сертификат на соответствие приведен в ПРИЛОЖЕНИИ 2);

- перекачивания чистой воды (кроме морской), слабо загрязненной воды, дождевых стоков температурой от 274К (1°С) до 313К (40°С), и водородным показателем рН 6,5...9,0, и других жидкостей, сходных с чистой водой по плотности, вязкости и химической активности. Перекачиваемые жидкости не должны содержать механических примесей по объему более 0,1% и размером более 2 мм.

Гидравлическая (неэлектрическая) часть насоса с маркировкой PGb с/к Т4Х является оборудованием группы II с уровнем взрывозащиты Gb и видом взрывозащиты с/к (защита конструкционной безопасностью/защита жидкостным погружением).

Знак «X» в маркировке обозначает специальные условия применения, которые должны обеспечиваться потребителем:

1. Охлаждающий кожух (для исполнения с рубашкой охлаждения), должен быть заполнен перекачиваемой жидкостью или технической жидкостью от постороннего источника в процессе эксплуатации.

2. Насосы при работе должны быть постоянно погружены в перекачиваемую жидкую среду, уровень которой меняется; при достижении заданного минимального уровня жидкости насос отключается. Минимальный уровень жидкости определяется высотным размером насоса; при использовании рубашки охлаждения минимальный уровень жидкости определяется высотой гидравлической части насоса.

3. Насос поставляется с постоянно подсоединенным кабелем, при подключении требуется обеспечить необходимый уровень взрывозащиты.
4. Кабельные линии должны быть защищены от механических повреждений.
5. Диапазон температуры окружающей среды и перекачиваемой жидкости для насосов от +1°C до +40°C.

Насосы серии «Иртыш» типа ПД пригодны для применения в:

- водоснабжении;
- промышленности;
- сельском хозяйстве.

1.2. Условное обозначение электронасоса.

Иртыш	П	Ф	с	-	50	/	125	.	120	-	К	-	20	-	М	1,1	/	2	РВ	Ех	Y/Δ	-	0	1	6
1	2	3	4	-	5	/	6	.	7	-	8	-	9	-	10	11	/	12	13	14	Y/Δ	-	15	16	17

1 – Серия насосов – Иртыш;

2 – Тип электродвигателя:

П – погружной электродвигатель без принудительного охлаждения;

Р – погружной электродвигатель с принудительным охлаждением;

Н – наружный электродвигатель («сухой»);

3 – Тип гидравлической части насоса

Ф – для сточных вод;

Д – для слабозагрязнённой и чистой воды;

Ш – шламовый;

П – песковый;

Г – грунтовый;

О – осевой.

4 – Тип рабочего колеса:

1, 2, 3 и т.д. – одно-, двух-, трёх- и т.д. канальное закрытое рабочее колесо;

с – Вихревое рабочее колесо;

Без обозначения – многоканальное рабочее колесо (для дренажных насосов).

5 – Номинальный диаметр напорного патрубка;

6 – Номинальный диаметр рабочего колеса;

7 – Фактический диаметр рабочего колеса;

8 – Конструктивное исполнение:

К- рабочее колесо из нержавеющей стали.

Х- вся проточная часть из нержавеющей стали.

Т- специальное исполнение по требованию заказчика;

Ч - для совместной работы с частотным преобразователем;

Без обозначения – штатное исполнение.

9 – Длина кабеля по спец. заказу, м (например 20м), допуск на длину кабеля ±5%;

Без обозначения – штатная длина кабеля (10м), допуск на длину кабеля ±5%.

10 – Тип питающей сети:

М – монофазный 1Ф 220В;

А – 60Гц;

0,2 – трехфазный 220В;

0,66 – 660В;

0,69 – 690В;

6 – 6000В;

10 – 10000В;

Без обозначения – трехфазный 380В, 50Гц.

11 – Номинальная мощность электродвигателя;

12 – Число полюсов электродвигателя;

13 – Исполнение электродвигателя;

РВ Ех – взрывозащищенного исполнения для рудничных условий

Ех – взрывозащищенного исполнения для взрывоопасной среды группы ПВ.

14 – Тип подключения электродвигателя;

380/660 (220/380) – подключение «треугольник/звезда»;

Без обозначения – подключение «звезда».

15 – Вариант монтажа насоса:

0 – мобильный погружной;

1 – стационарный погружной (с захватом под опускное устройство);

2 – стационарный моноблочный горизонтальный;

3 – стационарный моноблочный вертикальный;

4 – стационарный на плите с муфтой горизонтальный;

5 – стационарный в трубе;

6 – стационарный на плите с ременной передачей.

16 – Исполнение шкафа управления:

0 – без шкафа управления;

1 – ручного управления;

2 – автомат с одним поплавковым выключателем;

3 – автомат с двумя поплавковыми выключателями;

4 – автомат с одним поплавковым выключателем климатического исполнения

УХЛ1.

17 – Способ защиты двигателя:

0 – без защиты;

1 – термозащита;

2 – влагозащита;

6 – влаго-термозащита;

7 – влаго-термозащита, контроль температуры подшипников;

8 – влаго-термозащита, контроль вибрации

9. – влаго-термозащита, контроль температуры подшипников, контроль

вибрации

2. ОСНОВНЫЕ ТЕХНИЧЕСКИЕ ДАННЫЕ

Рабочие характеристики насосов приведены на рис. 1-9, габаритные и присоединительные размеры на рис. 10 – 29 (Обозначение насосов «Иртыш» приведено без указания фактического диаметра рабочего колеса).

Мах. температура откачиваемой воды, 40°C не более. Допускается кратковременная работа (15 минут) при температуре 45°C с последующим перерывом в течении 45 минут.

Насос выполнен в климатическом исполнении УХЛ5 ГОСТ 15150-69.
Максимальная глубина погружения электронасоса – 10м.

2.1. Показатели энергетической эффективности.

Центробежные насосы относятся к установкам активно расходующим топливно-энергетические ресурсы (ТЭР).

Показатель энергетической эффективности – КПД при номинальной нагрузке, т.е. отношение мощности насоса к мощности на приводном валу.

2.2. Технические данные насосов:

Таблица 1.

Обозначение насоса «Иртыш»**	Подача, м ³ /ч	Напор, м	КПД насоса, % не менее	Масса*, кг
ПД 32/125 – 1,1/2				40
ПД 32/160 – 3/2				75
ПД 32/200 – 5,5/2				
ПД 32/250 – 11/2				175
ПД 40/200 – 7,5/2				
ПД 40/250 – 15/2				
ПД 40/315 – 30/2				
ПД 50/125.140 – 3/2	25	20	50	60
ПД 50/160 – 4/2				90
ПД 50/200.185 – 11/2	45	40	55	185
ПД 50/200.198 – 15/2	60	46	57	320
ПД 50/250 – 22/2				
ПД 50/315 – 37/2				
ПД 65/125 – 5,5/2				
ПД 65/160 – 7,5/2				170
ПД 65/200.185 – 18,5/2	100	38	54	350
ПД 65/200 – 22/2				
ПД 65/250 – 37/2				510
ПД 65/315.275-55/2	100	100	65	580
ПД 80/125 – 11/2				
ПД 80/160.150 – 11/2	90	27	59	150
ПД 80/160.170 – 15/2	110	30	60	330
ПД 100/200 – 45/2				
ПД 125/250.277 – 15/4	210	18	63	400
ПД 125/315.290 – 18,5/4	160	25	61	450
ПД 125/315 – 30/4				550
ПД 150/250.255 – 18,5/4	300	14	65	450
ПД 150/250 – 37/4				
ПД 150/315.332 – 37/4	280	34	64	650
ПД 150/315.332 – 45/4	320	32	65	650
ПД 150/315 – 55/4				

*Масса насосов указана без шкафа управления и дополнительных устройств.

** Обозначение насоса «Иртыш» приведено без условного обозначения взрывозащиты.

2.3. Технические данные электродвигателей насосов:

Тип – специального исполнения, герметизированный, встроенного типа, асинхронный, трёхфазный с короткозамкнутым ротором. Степень защиты IP68.

Таблица 2.

Обозначение насоса «Иртыш»*	Мощность, кВт	Напряжение, В	Частота тока, Гц	Соединение обмоток по схеме	Номинальный ток, А	Частота вращения, об./мин	Класс нагревостойкости
ПД 32/125 – 1,1/2	1,1	380	50	★	2,6	2730	F
ПД 32/160 – 3/2	3				7	2940	
ПД 32/200 – 5,5/2	5,5				10,7	2940	
ПД 32/250 – 11/2	11				21	2895	
ПД 40/200 – 7,5/2	7,5				15	2895	
ПД 40/250 – 15/2	15				30	2940	
ПД 40/315 – 30/2	30				56	2940	
ПД 50/125 – 3/2	3				7	2940	
ПД 50/160 – 4/2	4				7,9	2940	
ПД 50/200 – 11/2	11				21	2895	
ПД 50/200 – 15/2	15				30	2940	
ПД 50/250 – 22/2	22				42	2940	
ПД 50/315 – 37/2	37				67	2940	
ПД 65/125 – 5,5/2	5,5				10,7	2940	
ПД 65/160 – 7,5/2	7,5				15	2940	
ПД 65/200 – 18,5/2	18,5				35	2940	
ПД 65/200 – 22/2	22				42	2940	
ПД 65/250 – 37/2	37				67	2940	
ПД 65/315 - 55/2	55				102,2	2950	
ПД 80/125 – 11/2	11				21	2895	
ПД 80/160 – 11/2	11				21	2895	
ПД 80/160 – 15/2	15				30	2940	
ПД 100/200 – 45/2	45				81,5	2940	
ПД 125/250 – 15/4	15				29	1460	
ПД 125/315 – 18,5/4	18,5				35	1460	
ПД 125/315 – 30/4	30				56	1460	
ПД 150/250 – 18,5/4	18,5				35	1460	
ПД 150/250 – 37/4	37				72	1470	
ПД 150/315 – 37/4	37				72	1470	
ПД 150/315 – 45/ 4	45				87	1470	
ПД 150/315 – 55/ 4	55	107	1485				

* Обозначение насоса «Иртыш» приведено без указания фактического диаметра рабочего колеса и условного обозначения взрывозащиты.



ВНИМАНИЕ! Запрещается работа электронасоса на режимах, выходящих за пределы рабочей зоны характеристик.

2.4. Технические данные щитов управления с устройством защиты двигателя УЗД-8Р (с УЗД-8Р и устройством кондиционности фаз УКФ-4).

Технические данные шкафов управления с устройством защиты двигателя УЗД-8Р (с УЗД-8Р и устройством кондиционности фаз УКФ-4) приведены в паспорте на соответствующий шкаф.

2.5. Рабочие характеристики насосов рис. 1-8:

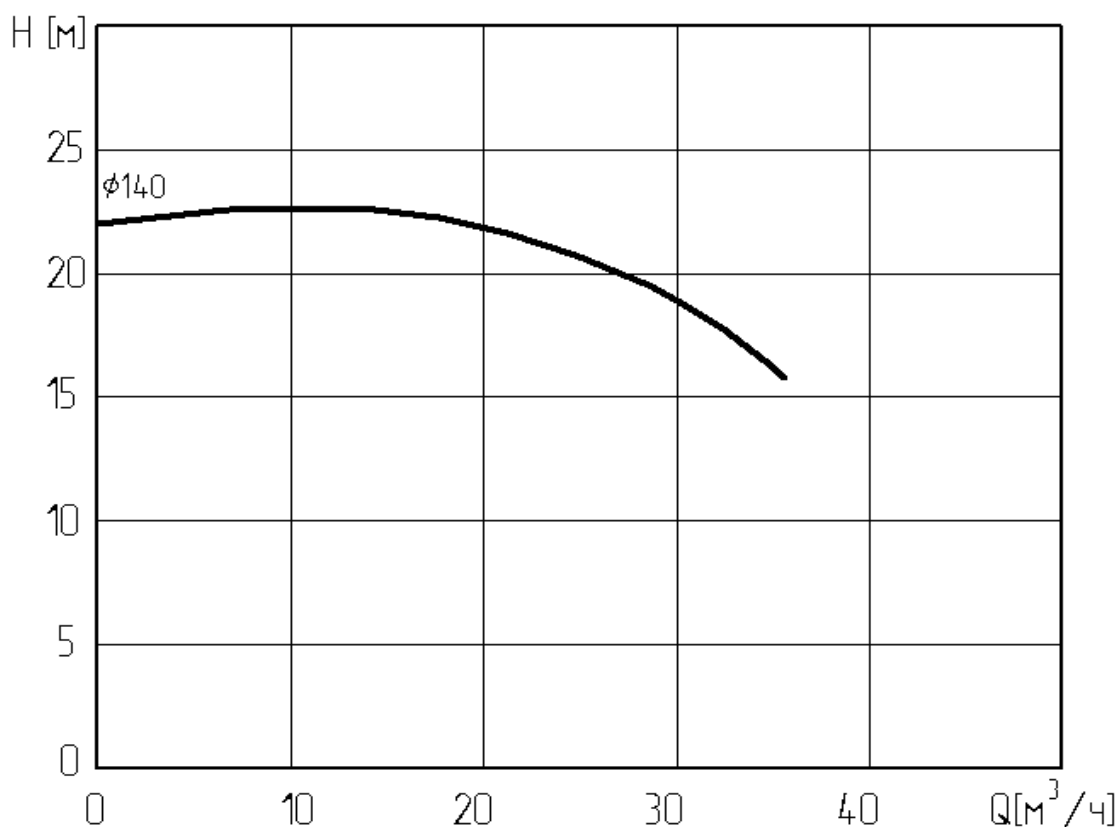


Рис. 1 Рабочие характеристики насоса «Иртыш»:
ПД 50/125 – 3/2.

- Примечания:**
1. Параметры даны при работе насосов на чистой воде в сети с частотой тока 50 Гц.
 2. При эксплуатации допускается снижение напора до 10 %.

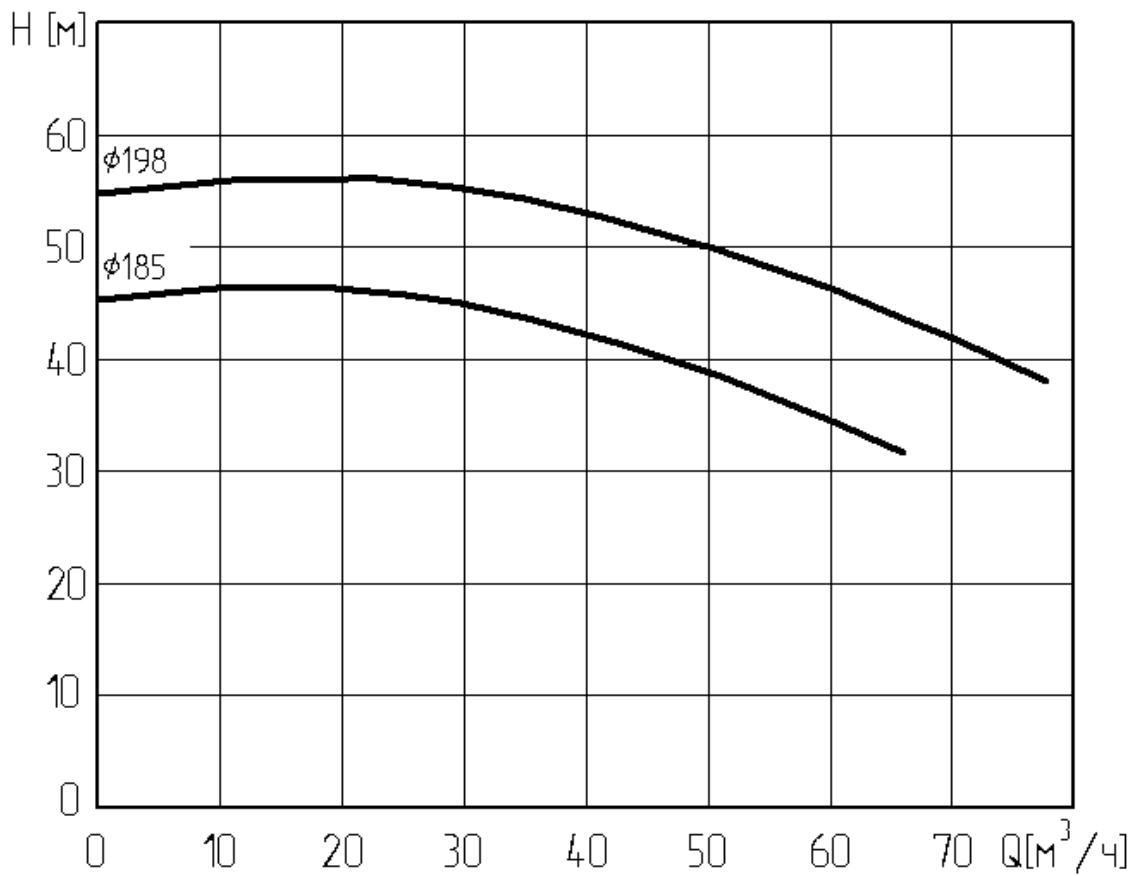


Рис. 2 Рабочие характеристики насоса «Иртыш»:
 ПД 50/200.185 – 11/2;
 ПД 50/200.198 – 15/2.

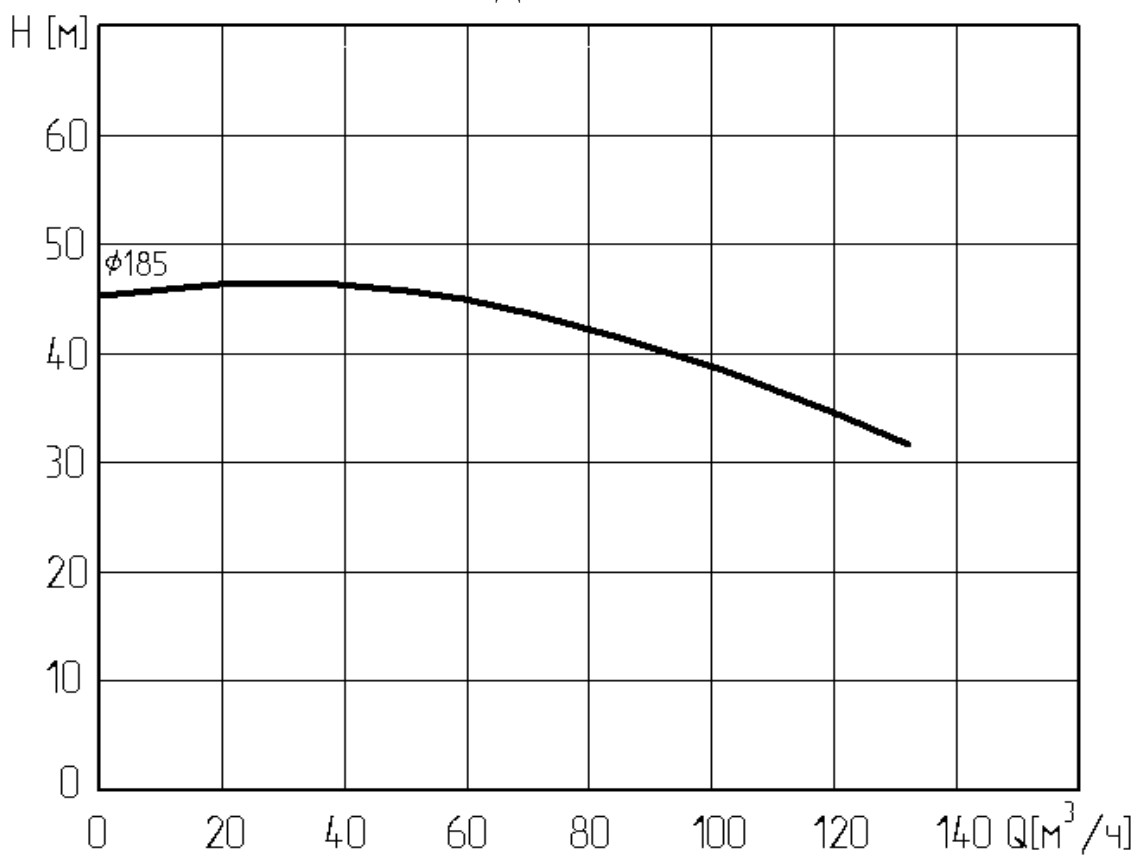


Рис. 3 Рабочие характеристики насоса «Иртыш»:
 ПД 65/200.185 – 18,5/2;

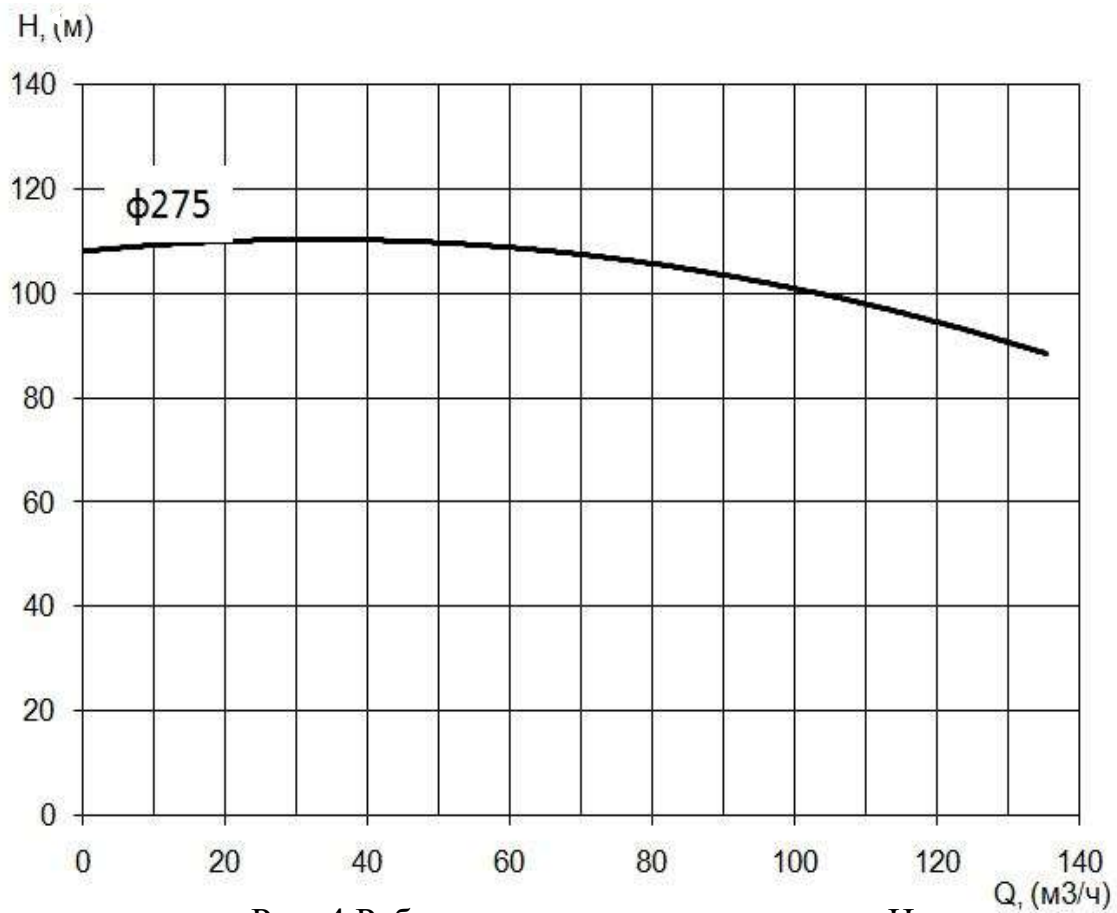


Рис. 4 Рабочие характеристики насоса «Иртыш»:
ПД 65/315.275 – 55/2;

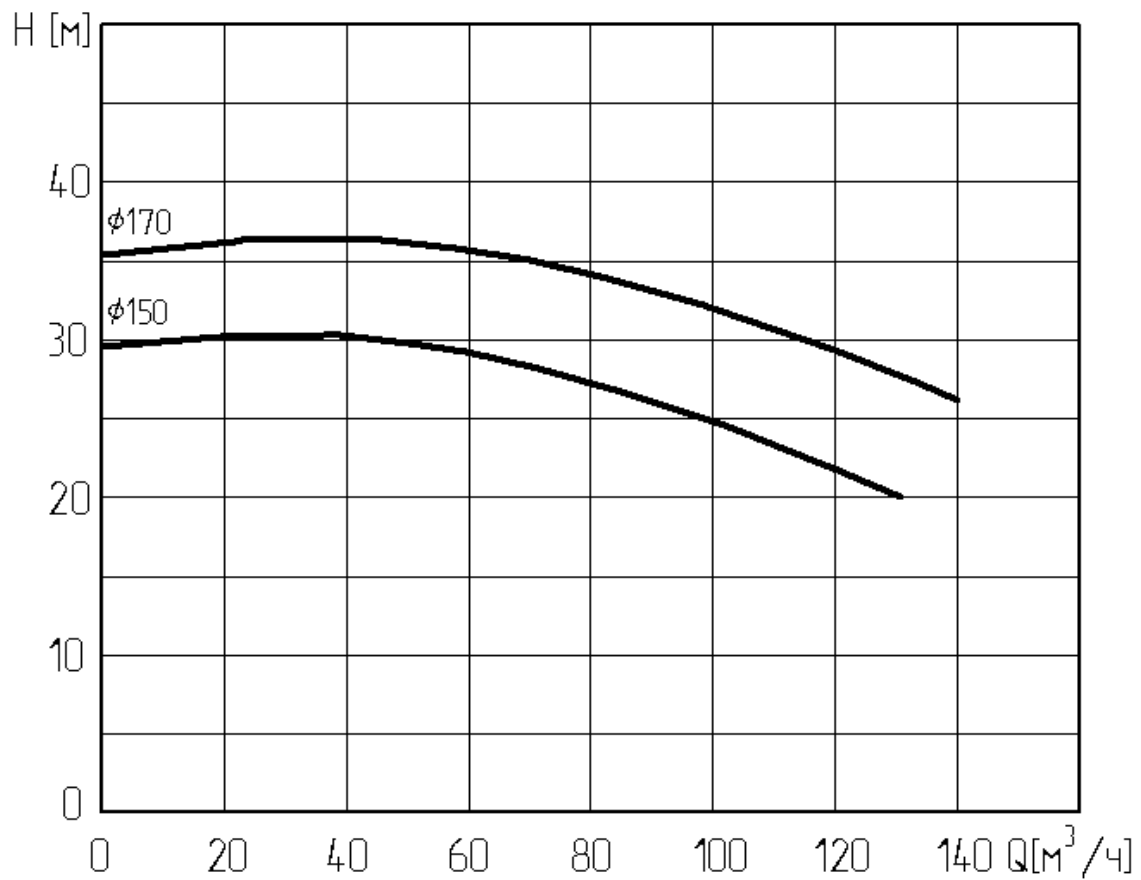


Рис. 5 Рабочие характеристики насоса «Иртыш»:
ПД 80/160.150 – 11/2;
ПД 80/160.170 – 15/2.

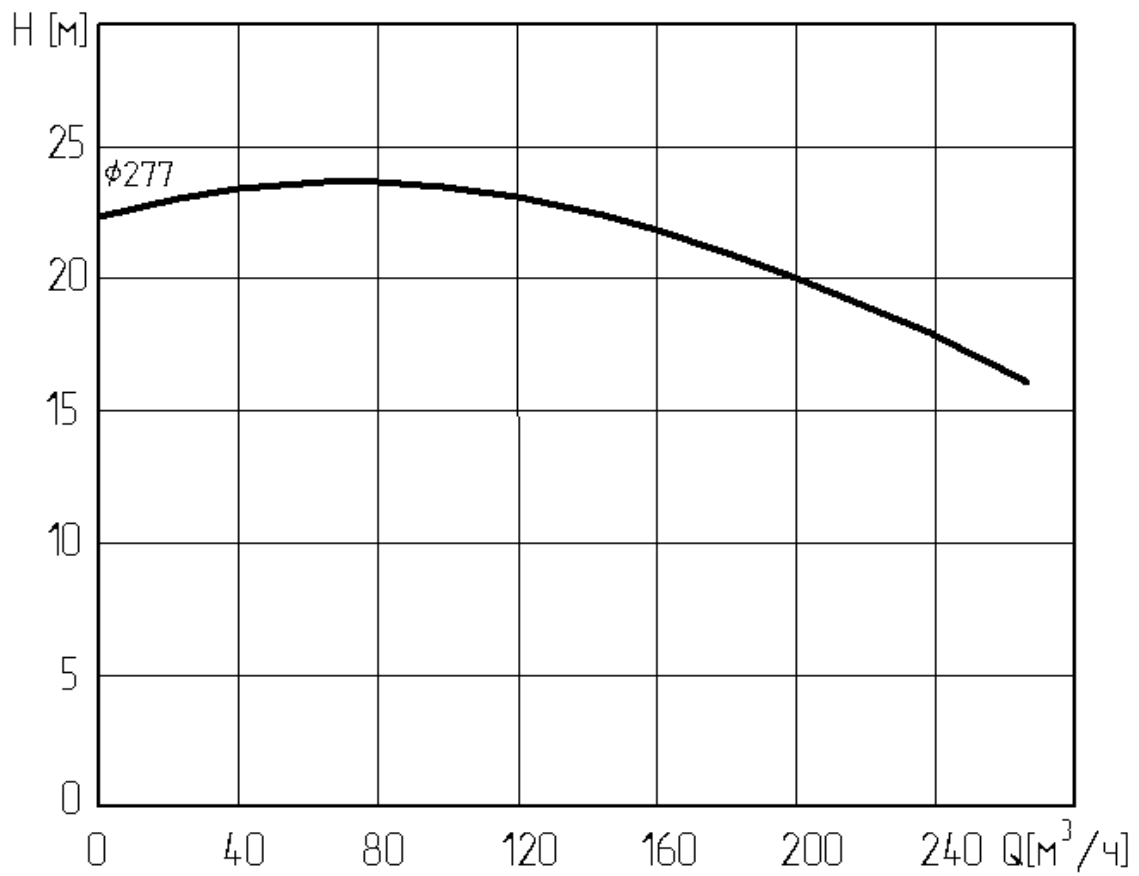


Рис. 6 Рабочие характеристики насоса «Иртыш»:
ПД 125/250.277 – 15/4.

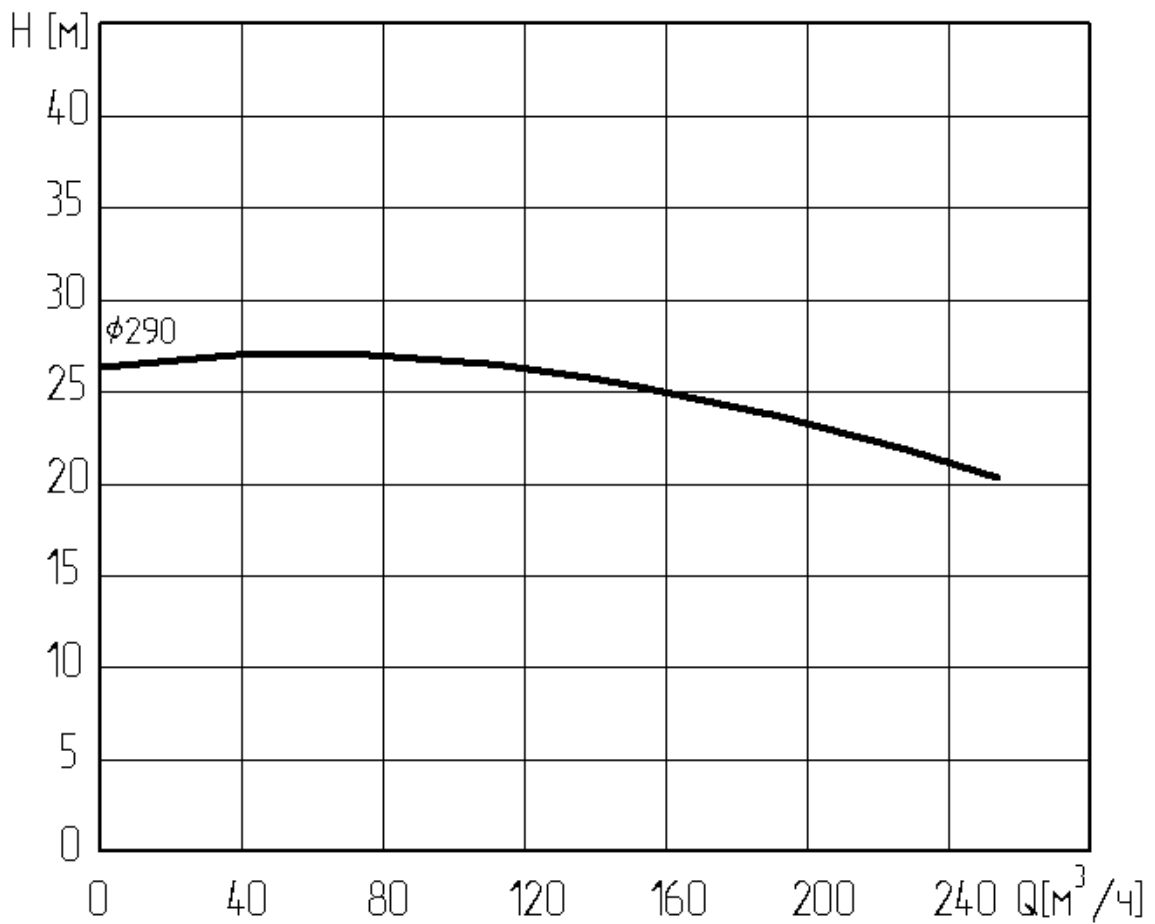


Рис. 7 Рабочие характеристики насоса «Иртыш»:
ПД 125/315.290 – 18,5/4;

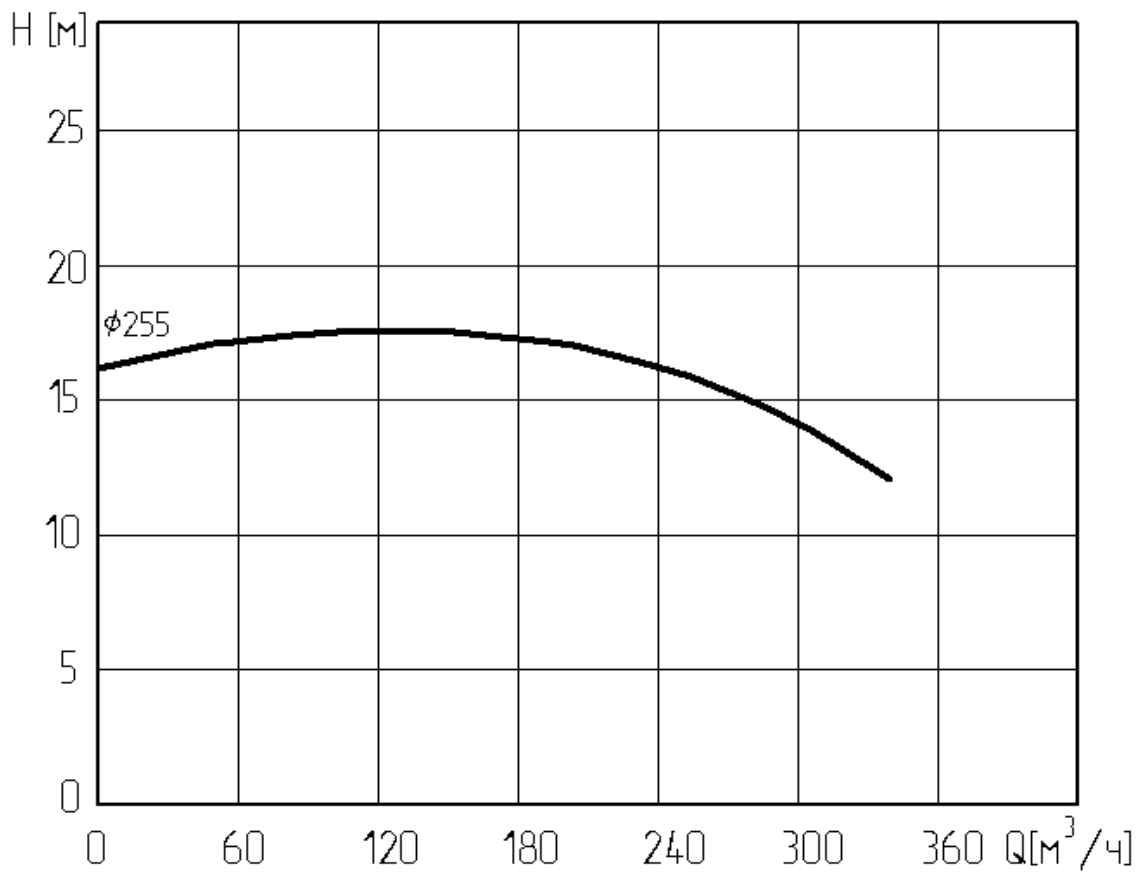


Рис. 8 Рабочие характеристики насоса «Иртыш»:
ПД 150/250.255 – 18,5/4;

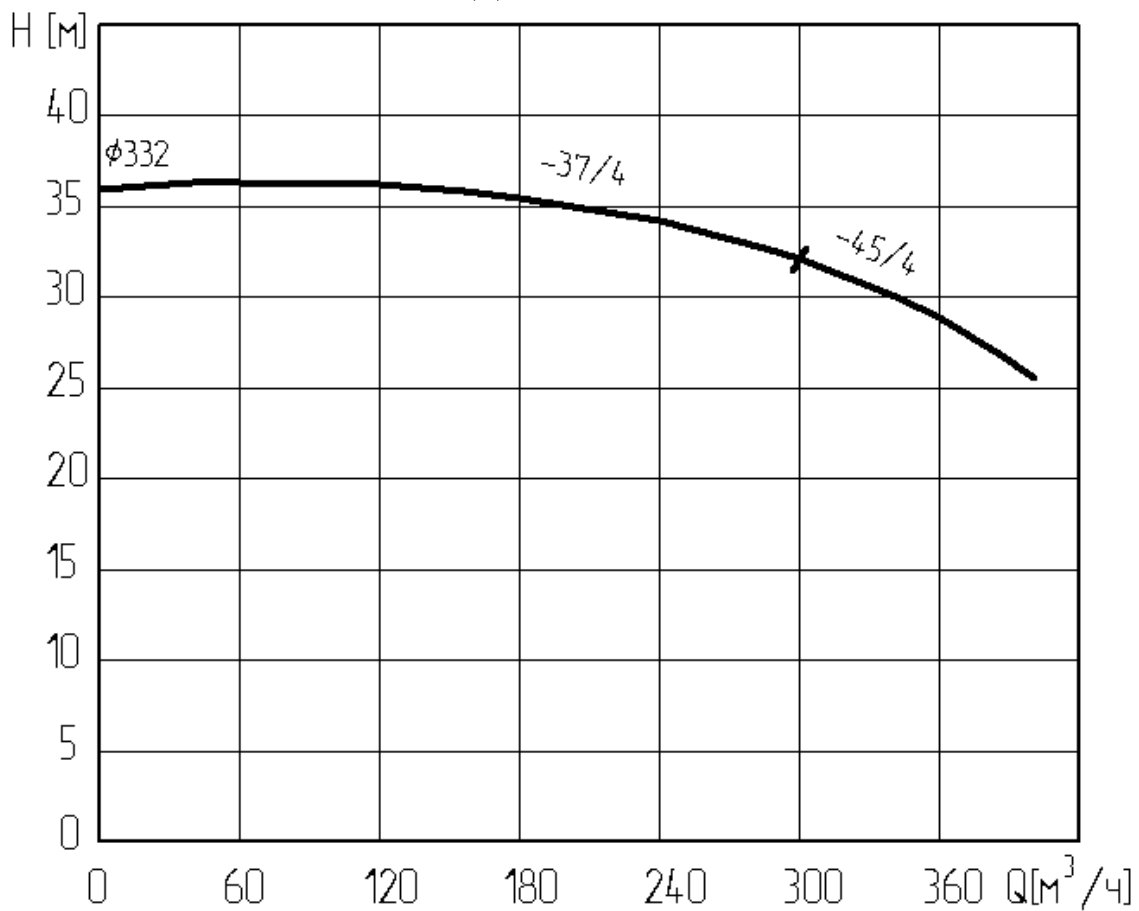


Рис. 9 Рабочие характеристики насоса «Иртыш»:
ПД 150/315.332 – 37/4;
ПД 150/315.332 – 45/4;

3. КОМПЛЕКТНОСТЬ

3.1. Комплект поставки в зависимости от исполнения:

1. Электронасос, со встроенным кабелем (-ями) длиной 10м (либо иных длин по спец. заказу, допуск на длину кабеля $\pm 5\%$)-----1 шт.
2. Шкаф управления-----1 шт.
3. Паспорт-----1 экз.
4. Поплавковый выключатель(-ли), (только для щитов управления исполнения 2,3,4 (см. усл. обозначение))-----1 комп.

Запасные части к электронасосу, а также дополнительные устройства поставляются по отдельному договору и за отдельную плату.

4. УСТРОЙСТВО И ПРИНЦИП РАБОТЫ

4.1. Электронасос серии «Иртыш» погружного типа является моноблочным насосным агрегатом. В зависимости от исполнения состоит из:

- электродвигателя во взрывозащищенной оболочке;
- гидравлической части;
- рубашки охлаждения;
- системы влагозащиты;
- системы термозащиты;
- шкафа управления;
- поплавкового(-ых) выключателя(-лей) или датчиков уровня;
- дополнительных устройств (в комплект поставки не входят).

4.1.1. *Электродвигатель* рис. 10-29 поз. 1 специального исполнения, герметизированный, встроенного типа, асинхронный, трёхфазный (монофазный) с короткозамкнутым ротором, оснащен встроенными в обмотки термодатчиками, расположен вертикально над гидравлической частью и охлаждается перекачиваемой средой. Электродвигатель заключен во взрывонепроницаемую оболочку с видом взрывозащиты «взрывонепроницаемая оболочка «d».

4.1.2. *Гидравлическая часть* состоит из центробежного одно- (двух-; трёх- и т.д.) канального закрытого рабочего колеса рис. 10-29 поз. 2 и спирального корпуса поз. 3, закрытого корпусом «масляной» камеры поз. 15.

4.1.3. *Рубашка охлаждения* состоит из стального корпуса, закрепленного на взрывонепроницаемой оболочке, трубопроводов отвода и подвода охлаждающей жидкости, либо каналы подвода/отвода жидкости выполнены в корпусе камеры.

4.1.4. *Система влагозащиты* двигателя состоит из:

- *комплекта подвижных уплотнений* обеспечивающих двойную герметизацию по валу со стороны гидравлической части двумя торцовыми уплотнениями сильфонного типа или манжетой и торцовым уплотнением.
- *масляной камеры*, обеспечивающей дополнительную преграду на пути проникновения влаги с осуществлением смазки подвижных уплотнений и отвода части тепла от двигателя и подшипников.
- *датчика влажности*, герметично установленного во взрывонепроницаемой оболочке (в корпусе камеры), обеспечивающего отключение электродвигателя в

случае попадания влаги сверх нормы в масляную камеру насоса (только для насосов со способом защиты двигателя см. усл. обозначение).

- комплекта неподвижных уплотнений обеспечивающих герметичность стыков внутренних полостей насоса резиновыми кольцами круглого сечения и герметичность по наружной изоляции кабелей резиновыми уплотнениями специальной формы.

4.1.5. Система термозащиты двигателя состоит из:

- термодатчиков встроенных в статор, обеспечивающих отключение электродвигателя в случае его перегрева.
- дополнительно насос может комплектоваться датчиками температуры подшипников.

4.1.6. Шкаф управления обеспечивает:

- подключение электродвигателя насоса к питающей сети без дополнительной защитно-пусковой аппаратуры.
- информирование текущего состояния насоса («сеть», «работа», «авария» и т.д.).
- защиту силовых цепей электродвигателя и цепей управления от коротких замыканий и перегрузок по току.
- отключение электродвигателя при перегреве.
- отключение электродвигателя при попадании влаги в масляную камеру насоса (только для насосов со способом защиты двигателя см. усл. обозначение).
- отключение электродвигателя при обрыве фаз (в исполнении щита с устройством контроля фаз УКФ-4).
- запрет на включение при плохой изоляции обмоток двигателя.
- отключение электродвигателя при несоответствии напряжения питающей сети заданным нормам или при неправильном порядке фаз (в исполнении щита с устройством контроля фаз УКФ-4).

В паспорте на шкаф управления показаны:

- 1) общий вид шкафов управления на рис. 13;
- 2) монтажные схемы на рис. 2 – 4, 6;
- 3) принципиальные схемы подключения на рис. 7-12.

4.1.7. Поплавковый выключатель или датчики уровня рис. 10-29 поз. 7 служат для автоматического включения и выключения насоса на заданных уровнях перекачиваемой жидкости.

4.1.8. Дополнительные устройства.

1) Опускное устройство служит для механизации подсоединения и отсоединения насоса от трубопровода. Состоит из патрубка погружного поз. 1, захвата поз. 2 и кронштейна поз. 4 (рис. 30-49).

2) Направляющие поз. 3 служат для перемещения насоса в вертикальном направлении до сцепления захвата с патрубком погружным.

5. ВЗРЫВОЗАЩИЩЕННОСТЬ

Взрывозащищенность насоса достигается за счет заключения электрических частей во взрывонепроницаемую оболочку, которая может выдержать давление взрыва 1,1МПа и исключает передачу взрыва в окружающую среду. Взрывонепроницаемая оболочка изготовлена из серого чугуна марки СЧ 20 ГОСТ 1412-85 или углеродистых сталей.

Взрывонепроницаемость оболочки двигателя обеспечивается конструкцией взрывонепроницаемых соединений. В ПРИЛОЖЕНИИ 1 указаны сопряжения деталей (узлов), обеспечивающих взрывонепроницаемость. Взрывонепроницаемые соединения обозначены словом «Взрыв» с указанием допустимых параметров взрывозащиты: максимальной ширины зазора и минимальной длины соединения. Поверхности взрывонепроницаемых соединений защищены от коррозии смазкой Литол-24 ГОСТ 21150.

Все болты и гайки, а также токоведущие и заземляющие зажимы предохранены от самоотвинчивания с помощью пружинных шайб. Поля допуска крепежа взрывонепроницаемой оболочки 6g/6H по ГОСТ16093, класс прочности не ниже 58 по ГОСТ1759.0.

Между токоведущими частями и заземленными элементами оболочки предусмотрены соответствующие расстояния утечки и электрические зазоры (см. ПРИЛОЖЕНИЕ 1).

Для контроля параметров работы в насосе предусматриваются датчики (температуры, влажности и вибрации), токи, протекающие в цепях управления датчиков, не превышают 0,5мА, время срабатывания датчиков не более 1с. Все датчики подключены к устройству защиты или контроллеру. Уставки отключающих устройств в шкафу управления ниже допустимой максимальной температуры поверхности для оборудования группы ПВ температурного класса Т4. Все датчики установлены внутри взрывонепроницаемой оболочки, и их взрывобезопасность обеспечивается взрывонепроницаемой оболочкой.

Температура наружной поверхности оболочки насоса при нормальном режиме работы не превышает 100°С.

Во взрывонепроницаемой оболочке предусмотрены нерезьбовые кабельные вводы, являющиеся неотъемлемой частью оболочки. Взрывонепроницаемость кабельного ввода достигается применением эластичного уплотнения. Параметры взрывонепроницаемого соединения, расположение и крепление кабельных вводов указаны в таблице 3 и на рис. в ПРИЛОЖЕНИИ 1.

Таблица 3.

Наименование детали	Материал	Предел прочности, минимальный, МПа
Крышка уплотнительная	СЧ20	400
Зажим кабеля	Ст3	300
Болт крепления крышки	Углеродистая сталь	500
Шайба крепления крышки	Углеродистая сталь	500
Болт крепления зажима	Углеродистая сталь	500
Шайба крепления зажима	Углеродистая сталь	500



ВНИМАНИЕ!

При нарушении взрывонепроницаемых соединений их ремонт и эксплуатация электронасоса запрещены.

Взрывозащищенность гидравлической (неэлектрической) части насоса достигается за счет сочетания видов взрывозащиты «защита конструкционной безопасностью «с» и «защита жидкостным погружением «к»».

Взрывозащищенность конструкционной безопасностью осуществляется за счет следующих средств:

- Корпусные детали гидравлической (неэлектрической) части насоса изготовлены из неискрообразующего материала – серого чугуна марки СЧ20 ГОСТ 1412-85 либо из нержавеющей стали, исключаящей фрикционный нагрев при работе. Движущиеся части торцового уплотнения подверженные при работе трению не содержат легких металлов и сплавов. Пара трения торцового уплотнения изготовлена из карбида кремния.

- При работе насоса отсутствует адиабатическое сжатие в гидравлической (неэлектрической) части.

- Оболочка изготовлена согласно степени защиты IP68, что предотвращает возможность попадания извне твердых предметов и проникания воды внутрь электрической части оборудования, которые могут привести к повышению вероятности воспламенения или вступить в контакт с движущимися частями, приводящий к созданию потенциального источника воспламенения.

- В случае использования открытых подшипников в насосе предусматривается контроль температуры подшипников по датчику, в комплектацию таких насосов включен искробезопасный барьер.

Взрывозащищенность жидкостным погружением осуществляется за счет полного погружения вращающихся деталей в перекачиваемую жидкую среду. Жидкая среда обеспечивает отвод тепла от нагреваемых во время вращения поверхностей, отделяет потенциальный источник воспламенения от взрывоопасной среды. Жидкая перекачиваемая среда не создает источники воспламенения; при перемешивании жидкости подвижными частями по время работы насоса не образуются пустоты, пузыри или пары, содержащие взрывоопасную среду.

Максимальные и минимальные значения расхода и давления (подачи и напора) жидкости внутри гидравлической полости указаны в п. 2.5 (Рабочие характеристики насосов). Параметры насоса на выходе контролируются заказчиком удобным ему способом (установкой манометров, расходомеров, использованием шкафа управления).

6. ПОДГОТОВКА К РАБОТЕ

При приемке насоса проверьте:

- 1) Соответствие маркировки взрывозащиты электронасоса условиям взрывоопасной зоны;
- 2) Комплектность поставки;
- 3) Отсутствие видимых механических повреждений на корпусе электронасоса;
- 4) Наличие гарантийных пломб – меток на торцах болтов;
- 5) Наличие и целостность крепежных элементов. Соответствие конструкции крепежных элементов рисунку (ПРИЛОЖЕНИЕ 1)

Среда зоны, в которой устанавливается электронасос, по категории и группе должна соответствовать или быть менее опасной, чем категория и группа, указанная в маркировке взрывозащиты насоса.

6.1. Меры безопасности при подготовке агрегата к работе.

6.1.1. Насос при погрузке, разгрузке и транспортировании должен перемещаться в соответствии с ГОСТ12.3.020-80.

6.1.2. Насос следует перемещать только за рым - болты (ручку). При транспортировке насоса в упаковке из гофрокартона, использовать приложенную стропу.

6.1.3. Насосы должны соответствовать требованиям ГОСТ Р 52743-2007. При испытаниях и эксплуатации насосов должны быть также учтены требования ГОСТ 31839-2012. Эксплуатация должна производиться в соответствии с «Правилами технической эксплуатации электроустановок потребителями» и «Правилами техники безопасности при эксплуатации электроустановок потребителем».

6.1.4. В соответствии с требованиями ГОСТ Р МЭК 60204-1-2007 после монтажа агрегата и установки всех электрических соединений (перед включением агрегата в работу) проверить цепь защиты на непрерывность, пропуская через неё ток от 0,2А до 10А, имеющего напряжение холостого хода 24В переменного или постоянного тока. Результаты испытаний должны быть соизмеримы с расчетными данными по сечениям, длине и материалу проводников в соответствующих цепях защитного заземления.

6.1.5. При монтаже и эксплуатации агрегата сопротивление изоляции измеренное при 500В постоянного тока между проводами силовой цепи и цепи защиты относительно корпуса не должно быть менее 1 МОм.



ВНИМАНИЕ! Упаковка концов кабеля является транспортировочной. Не обеспечивает герметичность при полном погружении в жидкость.

6.2. Подготовка к монтажу

6.2.1 Монтаж и наладку электронасоса производить в соответствии с настоящим руководством по эксплуатации.

6.2.2. После доставки агрегата на место установки необходимо освободить его от упаковки, убедиться в наличии заглушек на входном и выходном патрубках и сохранности консервационных и гарантийных пломб, проверить наличие эксплуатационной документации.

6.2.3. Удалить консервацию со всех наружных поверхностей насоса и протереть их ветошью, смоченной в керосине или уайт-спирите.

Расконсервация проточной части насоса не производится, если консервирующий состав не оказывает отрицательного влияния на перекачиваемый продукт.

6.3. Монтаж.

6.3.1. Расконсервируйте насос путём снятия заглушек входа и выхода гидравлической части, удаления упаковки с концов кабелей.

6.3.2. Проверьте наличие масла в масляной камере (см. таблицу 6), для этого нужно придать насосу горизонтальное положение, вывернуть пробку рис.10-29 поз. 8, слить масло. Убедиться в необходимом количестве по объёму, залить масло в полость масляной камеры;

6.3.3. Проверьте соответствие напряжения в сети напряжению, указанному на табличке насоса;

6.3.4. Аккуратно произведите контрольное прокручивание рабочего колеса насоса от руки на 1-2 оборота. Вращение должно происходить без заеданий, заклиниваний, посторонних шумов, с незначительным усилием.

6.3.5. Установить агрегат на заранее подготовленный фундамент, выполненный в соответствии со строительными нормами.

6.3.7. Для варианта исполнения насоса с рубашкой охлаждения рекомендуется подвод охлаждающей жидкости в рубашку охлаждения осуществлять от внешнего источника технической воды, температурой не более 30°C. При этом необходимо отсоединить трубопровод подвода охлаждающей жидкости от штуцера рубашки охлаждения, заглушить его, а в штуцер рубашки охлаждения подвести трубопровод соединённый с системой водоснабжения. В случае невозможности подключения внешнего источника технической воды - охлаждение производится перекачиваемой жидкостью, в комплектации поставляемой с завода-изготовителя.



ВНИМАНИЕ! Запрещается работа насоса при температуре окружающей среды ниже 0°C, что может привести к появлению льда в полости рубашки охлаждения!

7. ИСПОЛЬЗОВАНИЕ НАСОСА

7.1. Пуск насоса.

Произведите подключение к электросети согласно маркировке на концах кабелей в соответствие с приведенными монтажными схемами (согласно паспорту на шкаф управления).



ВНИМАНИЕ! Шкаф управления и насос должны быть надежно заземлены. Отсутствие надежного заземления приведет к аварийному отключению насоса.

При использовании двухуровневого поплавка (с регулируемым гистерезисом) замыкающий контакт такого поплавка подключается к клеммам «В₁» и «В₂» клеммника Х4. Клеммы «О₁» и «О₂» остаются свободными.

7.1.1. Переведите рычаг переключателя «Ручное»/«Автомат» в нужное Вам положение:

- положение переключателя «Автомат» переводит электронасос в автоматическое управление при котором регулирование уровня откачиваемой жидкости производится с помощью поплавковых(-ого) выключателей(-ля).



ВНИМАНИЕ! При этом насос запустится в работу, если датчики бака (поплавковые выключатели) выдают сигнал на включение насоса.

- положение переключателя «Ручное» переводит управление электронасосом в ручной режим.

7.1.2. Запуск насосов с мощностью электродвигателя более 3 кВт без устройства плавного пуска необходимо производить в ручном режиме следующим образом:

- откройте задвижку на нагнетании и заполните насос рабочей жидкостью;
- закройте задвижку на нагнетании;
- нажмите кнопку "Пуск", запустится двигатель, загорится светодиод "Работа" на дверце шкафа управления;
- после создания насосом напора постепенно откройте задвижку на нагнетании, установив заданный режим работы.

ЗАПРЕЩАЕТСЯ ПРОИЗВОДИТЬ ЗАПУСК НАСОСА

при полностью открытой задвижке на напорном трубопроводе.

7.1.3. При аварийном отключении устройства необходимо определить причину отключения в соответствии с пунктами таблицы 6 «Возможные неисправности и способы их устранения» (см. паспорт на шкаф управления) и принять решение о возможности дальнейшей эксплуатации насоса.

7.1.4. Для обеспечения работы в автоматическом режиме с помощью поплавковых выключателей (ДБ1, ДБ2), необходимо установить уровни откачиваемой жидкости и перевести переключатель «Ручное»/«Автомат» в положение «Автомат».



ВНИМАНИЕ! При работе электронасоса (мощностью свыше 3кВт) в автоматическом режиме необходимо обеспечить условия для плавного запуска и останова электродвигателя насоса. Рекомендуется применение устройств плавного пуска (УПП) или частотно-регулируемого приводов (ЧРП), или других устройств.

7.2. Порядок контроля работоспособности насоса.

7.2.1. Переведите рычаг автоматического выключателя силовых цепей управления QF1 в верхнее положение, при этом на дверце шкафа управления загорится светодиод «Сеть». Включите автоматический выключатель цепей управления QF2 - на устройстве защиты двигателя (УЗД-8Р) загорится светодиод «Сеть», через 2-3 сек. на УЗД-8Р загорится светодиод "Работа", остальные светодиоды на УЗД-8Р не светятся.

7.2.2. Расположите насос таким образом, чтобы было обеспечено визуальное наблюдение за вращением рабочего колеса. Запустите насос на 2...3 секунды последовательным нажатием кнопок «Пуск» (загорается светодиод «Работа») и «Стоп», и внимательно наблюдая за вращением рабочего колеса, определить его направление. Рабочее колесо должно вращаться по направлению стрелки, изображенной на корпусе насоса.

ВНИМАНИЕ! Неправильное направление вращения вала (против стрелки) приводит:



- к нерасчётным радиальным нагрузкам на рабочем колесе, которые вызывают изгибающий момент вала, под действием которого происходит разрушение сопрягаемых поверхностей рабочего колеса и корпуса спирального, и в конечном итоге к излому вала;
- к существенному снижению производительности и КПД насоса;
- к перегрузке электродвигателя и выходу насоса из строя.

Для изменения направления вращения вала электродвигателя насоса следует поменять местами две из трех жил питающего кабеля на клеммнике X1 рис. 2-4 (см. паспорт на шкаф) в шкафу управления.

Если используется шкаф управления с устройством кондиционности фаз УКФ-4 необходимо сделать следующее:

По устройству кондиционности фаз УКФ-4 проверьте правильность подключения шкафа управления к питающей сети:

- если светится индикатор «Норма», то питающая сеть имеет нормальные параметры и электронасос готов к работе;

- если светится индикатор «Фазы», то необходимо отключить напряжение и поменять местами любые две фазы питающего кабеля (см. выше), после чего повторить проверку правильности подключения шкафа управления к питающей сети.

- если светится индикатор «Напр», то необходимо при помощи вольтметра проверить напряжение на всех трёх фазах и устранить отклонение напряжения от заданных параметров;

- если не светится ни один индикатор, возможны две причины: оборван нейтральный провод, либо нет напряжения на фазе «А» (фаза «А» используется для питания УКФ-4).

7.3. Возможные неисправности и способы их устранения.

Перечень возможных неисправностей с указанием причин, а также способы быстрого и простого их выявления и устранения приведен в таблице 4.

Обозначение состояния светодиодов:

● - символ состояния «светодиод не горит»;

○ - символ состояния «светодиод горит»;

○/● - символ состояния «светодиод мигает».

ВНИМАНИЕ:

- любое другое состояние сигнальных светодиодов неустранимое повторным запуском насоса свидетельствует о сбое в работе УЗД, требующее ремонта шкафа управления на заводе - изготовителе;
- выполнение работ, где возникает необходимость срывать гарантийную пломбировку, следует выполнять после истечения срока гарантии.

Возможные состояния светодиодов и состояние насоса отражены в таблице 4 паспорта на шкаф управления.

7.4. Меры безопасности при работе насоса.

7.4.1. Шкаф управления должен быть защищен от попадания влаги.

7.4.2. Корпус шкафа управления должен быть надежно заземлен.

7.4.3. ЗАПРЕЩЕНО поднимать и переносить работающие электронасос и шкаф управления.



ВНИМАНИЕ! Категорически запрещается подъем, перенос и опускание насоса за кабель. Насос следует перемещать только за рым - болты (ручку). Категорически запрещается эксплуатация насоса без шкафа управления, непосредственно от сети.

Возможные неисправности и способы их устранения
(для насосов «Иртыш» исполнения -016, -026).

Таблица 4.

Состояние насоса	Состояние светодиодов на шкафу управления			Возможная причина	Ваши действия
	Сеть	Работа	Авария		
1	2	3	4	5	6
1. насос не включается, отключается во время работы;	●	●	●	Перерыв в подаче электроэнергии, обрыв цепи питания;	а) проверьте подачу электроэнергии и напряжение сети; проверьте цепь питания и устраните обрыв;
				Сработало устройство защиты двигателя УЗД-8Р (тип аварии уточняется по индикации на УЗД-8Р по таблице паспорта на шкаф управления)	
				1) перегрев термодатчика электродвигателя: а) перегрузка электродвигателя (работа насоса не в рабочей зоне); б) заклинивание рабочего колеса; в) температура перекачиваемой среды $\geq 50^{\circ}\text{C}$; г) неисправность электродвигателя; д) засорение рубашки охлаждения (для варианта исполнения насоса с рубашкой охлаждения)	а) привести рабочие характеристики насоса в норму; б) прочистите зону рабочего колеса и корпуса спирального; в) см. раздел 2. настоящего РЭ; г) произведите ремонт на заводе-изготовителе; д) произвести очистку рубашки охлаждения и трубопровода подвода/отвода охлаждающей жидкости.
	○	●	○*	2) Вода на датчике влаги.	2) просушить внутреннюю полость масляной камеры до удаления следов влаги;
				3) Нарушение изоляции обмоток статора относительно корпуса электродвигателя.	3) Обратитесь на завод-изготовитель.
				4) Обрыв/замыкание датчика температуры.	4) Проверьте кабель насоса на наличие повреждений. Проверьте правильность подключения кабеля насоса к шкафу управления.
				5) Замыкание датчика влажности.	5) Выполните мероприятия указанные в п. 2 «Вода на датчике влаги» Проверьте кабель насоса на наличие повреждений.
				6) Обрыв датчика влажности.	6) Проверьте кабель насоса на наличие повреждений. Проверьте надежность заземления шкафа управления.
			Сработало устройство кондиционности фаз УКФ-4 (для шкафов управления Иртыш от 11 до 55кВт)	Приведите питающую сеть в норму.	

	○	●	●	Некондиционная питающая сеть (для шкафов управления Иртыш от 4 до 11кВт);	Привести питающую сеть в норму;
2.насос отключился-сработал автоматически выключатель;	●	●	●	а) нарушено питание насоса-отсутствие одной или двух фаз;	а) устраните нарушение и запустите насос повторно;
				б) неисправность цепи питания шкафа или электродвигателя;	б) устраните неисправность или отправьте насос на завод-изготовитель;
				в) заклинивание рабочего колеса;	в) прочистите зону рабочего колеса;
3.низкая производительность насоса.	○	○	●	а) неправильное направление вращения рабочего колеса;	а) см. раздел 6.4. настоящего РЭ;
				б) засорение проточной части насоса;	б) прочистить проточную часть насоса, разобрав насосный узел;
4.посторонний шум, повышенная вибрация	○	○	●	Износ подшипников.	Заменить изношенные подшипники.
5. утечка выше нормы через торцовое уплотнение.	○	○	●	а) давление на входе в насос выше допустимого;	а) отрегулировать давление на входе в насос;
				б) износ торцового уплотнения.	б) заменить торцовое уплотнение.
6. уровень воды упал; насос работает.	○	○	●	Неисправность в поплавковом выключателе	Замените поплавковый выключатель.
7. уровень воды вырос; насос не включился	○	○	●	а) неисправность в поплавковом выключателе	а) замените поплавковый выключатель.
				б) обрыв цепи поплавкового выключателя	б) устраните обрыв

* При нажатии на кнопку "пуск" в ручном режиме или при верхнем положении поплавков в автоматическом режиме.

7.4.4. При выполнении любых ремонтных работ с электронасосом серии «Иртыш» и шкафом управления предварительно отключить шкаф управления от питающей сети.

7.5. Остановка насоса.

- 1) Переведите переключатель «Ручное»/«Автомат» в положение "Ручное".
- 2) Остановку насоса с мощностью электродвигателя более 3 кВт без устройства плавного пуска необходимо производить в ручном режиме следующим образом:
 - плавно закройте задвижку на напорном трубопроводе;
 - нажмите кнопку «Стоп», погаснет светодиод «Работа», на дверце шкафа управления.



ВНИМАНИЕ! Не допускается работа насоса при закрытой напорной задвижке свыше 1 мин.

- 3) Переведите рычаг автоматического выключателя в нижнее положение, при этом погаснут все светодиоды на шкафу управления.

8. ТЕХНИЧЕСКОЕ ОБСЛУЖИВАНИЕ

Регулярные проверки и планово-предупредительное техобслуживание гарантируют более надёжную работу насоса и шкафа управления.

8.1. Рекомендуется производить техническое обслуживание на заводе-изготовителе или в сервисном центре.

8.2. Эксплуатация.

8.2.1. В течение срока гарантийного обслуживания в процессе эксплуатации следует:

1) при срабатывании датчика влажности, слить масло из масляной камеры, проверить наличие воды в масле; залить чистое трансформаторное масло ГОСТ 982-80 (или по иному руководящему документу на изготовление трансформаторного масла) объемом, указанным в таблице 6. В случае частого срабатывания датчика влажности (период срабатывания менее 250 часов, в течение которых насос находится в перекачиваемой жидкости) или срабатывание его при отсутствии воды в масляной камере (в масле), насос необходимо отправить на завод-изготовитель для ремонта.

2) проверка состояния масла может показать, была ли течь. Если в масле слишком много воды, то причиной тому могут быть:

- недостаточно затянутая пробка корпуса камеры;
- повреждены кольцо резиновое на пробке корпуса камеры или её уплотнительная поверхность в корпусе камеры;
- повреждено торцовое уплотнение.



ВНИМАНИЕ! Если имеется утечка в торцовом уплотнении, то в масляной камере может быть избыточное давление. Держать ветошь над пробкой корпуса камеры для предотвращения брызг при откручивании пробки.

3) убедитесь в плотности затяжки зажимов кабелей – проверить, что зажим кабеля затянут до упора.

4) не допускать, чтобы кабель имел изгибы менее пяти диаметров кабеля или был пережат посторонними предметами.

5) при перерывах в работе насос промыть чистой водой для удаления загрязнений из гидравлической полости насоса;

6) не допускается эксплуатация насоса при наличии льда в проточной части;

ЗАПРЕЩАЕТСЯ ПОЛЬЗОВАТЬСЯ ПАЯЛЬНОЙ ЛАМПОЙ

для оттаивания льда в насосе – этим можно повредить резиновые детали.

7) регулярно проверяйте затяжку клемм в шкафу управления перед первым пуском и далее не реже одного раза в месяц.

8) при наличии неисправности в шкафу управления обратиться к аттестованному электрику.

9) не реже чем через 720 часов работы проверять шкаф управления и токоподводящий кабель на отсутствие механических повреждений, обрыва заземляющего провода, замыкания на корпус.

Проверка должна производиться аттестованным электриком.

8.2.2. В течение гарантийного и послегарантийного сроков обслуживания:

Осмотр пускателей шкафа управления проводить один раз в месяц. При осмотре проверить:

- внешний вид пускателя, состояние дугогасительной камеры, магнитопровода, контактов;
- состояние присоединительных проводов;
- отсутствие затирания подвижных частей пускателя (вручную);
- состояние затяжки винтов.

Осмотр автоматических выключателей шкафа управления. Выключатели надо содержать в чистоте, чтобы на них не попадали вода, масло, эмульсия и т.д. Периодически, через каждые 2 тысячи включений, но не реже одного раза в год выключатель нужно осматривать и протирать спиртом подвижные и неподвижные контакты. Осмотр выключателя также нужно производить после каждых двух отключений короткого замыкания. После каждого отключения по току короткого замыкания рекомендуется произвести 8-10 раз операцию «Включение-отключение» без тока. Для того чтобы осмотреть выключатель, необходимо снять крышку, отвинтив крепящие винты.

При осмотре: очистить выключатель от копоти и корольков металла, смазать приборным маслом марки МВП ГОСТ 1805-76 или маслом марки 132-08 (ОКБ-122-5) ГОСТ 18375-73 трущиеся части механизма свободного расцепления и подшипники, расположенные в крайних полюсах, проверить целостность пружин, дугогасительных камер, состояние контактов. Проверить затяжку крепежа в местах подсоединения внешних проводников.

8.2.3. Для очистки рубашки охлаждения и трубопровода для подвода охлаждающей жидкости (для насосов с рубашкой охлаждения) следует произвести частичную разборку в следующей последовательности:

- 1) Отключить насос от питающей сети.
- 2) Очистить наружную поверхность насоса от осадков перекачиваемой среды.
- 3) Отсоединить трубопровод подвода охлаждающей жидкости. Слить охлаждающую жидкость из полости рубашки охлаждения из трубопровода в ёмкость.
- 4) Слить остатки охлаждающей жидкости из полости рубашки охлаждения.
- 5) Снять рубашку охлаждения не повреждая при этом встроенный кабель;
- 6) Очистить полость рубашки охлаждения и трубопроводы от осадков перекачиваемой жидкости;

При последующей установке рубашки охлаждения рекомендуется посадочные места смазать консистентной смазкой (литол, солидол), для облегчения последующего снятия рубашки охлаждения.

Сборку производите в порядке обратном разборке.

Для постановки насоса на хранение, после эксплуатации, необходимо провести работы по сливу охлаждающей жидкости из рубашки охлаждения с полной просушкой внутренней полости рубашки.

8.2.4. После истечения срока гарантийного обслуживания.

8.2.4.1. Замена рабочего колеса.

Для замены износившегося рабочего колеса следует произвести частичную разборку в следующей последовательности:

- 1) Установить электронасос на опорную подставку, с упором в верхнюю часть насоса, не зажимая кабель, вертикально корпусом спиральным вверх.
- 2) Отвернуть метизы рис. 10 – 29 поз. 16. крепления корпуса спирального поз. 3 с корпусом камеры поз. 15, снять корпус спиральный;
- 3) Отвернуть метизы поз. 10 крепления рабочего колеса с валом электродвигателя;
- 4) Снять рабочее колесо поз. 2;
- 5) Установить шпонку на вал, установить кондиционное рабочее колесо и произвести сборку в обратной последовательности.



ВНИМАНИЕ! Момент затяжки болтовых соединений для насосов «Иртыш» ПД 50/125 – 3/2Ех в случае переборки насосов при техническом обслуживании не более 12...15 Н*м (1,2...1,5кГс*м). При превышении усилия затяжки возможно разрушение корпуса электродвигателя в месте крепления с корпусом камеры см. выноску Б рис. 14

8.2.4.2. Замена износившихся нижнего и верхнего торцовых уплотнений (манжеты).

Рекомендуется замену торцовых уплотнений производить на заводе-изготовителе или в сервисном центре, с проведением полного объёма работ по испытаниям изделия на герметичность.

Для замены износившихся нижнего и верхнего торцовых уплотнений (манжеты) следует произвести частичную разборку в следующей последовательности:

- 1) Установить электронасос горизонтально на твёрдую поверхность, либо горизонтально на весу, так чтобы одна из пробок корпуса масляной камеры была в нижнем положении, отвернуть пробку рис. 10 – 29 поз. 8, слить масло.
- 2) Установить электронасос на опорную подставку, с упором в верхнюю опору подшипника, вертикально корпусом спиральным вверх.
- 3) Отвернуть метизы поз. 16 крепления корпуса спирального поз. 3 с корпусом камеры поз. 15.
- 4) Снять корпус спиральный с подставкой поз. 14.
- 5) Отвернуть метизы поз. 10 крепления рабочего колеса с валом электродвигателя;
- 6) Снять рабочее колесо поз. 2, при необходимости использовать съёмник;
- 7) Демонтировать подвижную часть нижнего торцового уплотнения, при необходимости использовать съёмник;
- 8) Отвернуть метизы поз. 9 крепления корпуса камеры поз. 15 со стаканом подшипника поз. 17 и корпусом электродвигателя поз. 18;
При наличии в конструкции крышки камеры поз. 20:
Отвернуть метизы поз. 19 крепления крышки камеры поз. 20 с корпусом камеры поз. 15;
- 9) Снять корпус камеры (крышку камеры), при необходимости использовать съёмник или отжимные болты, совместно с неподвижной частью торцового уплотнения.
- 10) Снять съёмником стопорное кольцо перед торцовым уплотнением поз. 4, демонтировать подвижную часть верхнего торцового уплотнения, при

необходимости использовать съёмник (демонтировать манжету для насосов «Иртыш» ПД 50/125 – 3/2Ех сняв стакан подшипника);

При наличии, снять крышку подшипника, совместно с неподвижной частью торцового уплотнения, при необходимости использовать отжимные болты.

- 11) Для осмотра полости корпуса электродвигателя на присутствие в нём влаги приподнять ротор со стаканом подшипника, обращая внимание на провода датчика влажности поз. 13, не допуская их обрыва, отсоединить провода, вынуть ротор со стаканом подшипника;
- 12) При наличии влаги в корпусе электродвигателя и внутренней стороне стакана подшипника - протереть ветошью и высушить до полного удаления влаги;
- 13) Убедиться в отсутствии износа пар трения и сильфонов торцовых уплотнений и при необходимости заменить;
- 14) При сборке тщательно очистить посадочные места под неподвижные узлы и вал от твердого налета продукта, очистку производить «до металла», но избегать царапин; при установке допускаются только незначительные осевые усилия, избегайте перекосов.

Установка неподвижного узла торцового уплотнения:

- 1) Смочить посадочное место и Г – образную манжету неподвижной части торцового уплотнения мыльной водой;
- 2) При установке узла в посадочное место необходимо пользоваться оправкой с мягкой наклейкой для обеспечения равномерности усилия и исключения возможности повреждения поверхности пары трения. Перекос неподвижной части торцового уплотнения и местное выдавливание Г-образной манжеты не допускаются.
- 3) Поверхность трения не смазывать, очистить её от грязи, а непосредственно перед установкой протереть безворсовой тканью, слегка смоченной спиртом.

Установка подвижного узла торцового уплотнения:

- 1) Нанести масло трансформаторное на уплотнительную поверхность подвижной части торцового уплотнения. Наличие посторонних частиц в масле и на уплотнительной поверхности подвижной части торцового уплотнения после нанесения масла не допускается. Аккуратно, не повреждая сильфона, через оправку, установить подвижное торцовое уплотнение, предварительно смазав сильфон маслом трансформаторным;
- 2) Дальнейшую сборку производить в порядке обратном разборке.
- 3) Проверить правильность сборки; для этого необходимо повернуть вал собранного насоса от руки; вал должен проворачиваться с некоторым усилием, но без заеданий.

9. РЕСУРСЫ, СРОКИ СЛУЖБЫ И ХРАНЕНИЯ, КРИТЕРИИ ПРЕДЕЛЬНЫХ СОСТОЯНИЙ.

Показатели надежности насоса при эксплуатации в рабочем интервале характеристики указаны в таблице 5.

Указанные ресурсы, сроки службы и хранения действительны при соблюдении потребителем требований настоящего руководства по эксплуатации.

Показатели надежности комплектующих изделий по технической документации на эти изделия.

Таблица 5

Наименование показателя	Значение показателя
Средняя наработка на отказ, ч, не менее	7000
Средний ресурс до главного техобслуживания, ч, не менее	20000
Срок службы, лет, не менее	20
Среднее время восстановления, ч, не более	8
Примечания	
1. Показатели надежности агрегата уточняются по сведениям с мест эксплуатации.	
2. Критерием отказа является нарушение нормального функционирования насоса.	

Межремонтные периоды для погружных насосов «Иртыш»:

Технический осмотр – 620 часов (но не реже 1 раза в месяц);

Текущее техобслуживание – 3330 часов (но не реже 1 раза в год);

Среднее техобслуживание – 6660 часов (но не реже 1 раза в 2 года);

Главное техобслуживание – 20000 часов (но не реже 1 раза в 6 лет);

По истечении назначенного ресурса (срока хранения, срока службы) агрегат изымается из эксплуатации и принимается решение о направлении его в ремонт, об утилизации, о проверке и об установлении нового назначенного ресурса (срока хранения, срока службы).

Примерное содержание работ по видам ремонта погружных насосов «Иртыш».

Ежедневный технический осмотр: мониторинг параметров насосов (давление на входе в насос, давление на выходе из насоса, расход, сила тока, напряжение, уровень жидкости и т.д.)

Технический осмотр:

1. Обобщение данных мониторинга и сообщение на завод изготовитель;
2. Проверка электрических параметров электродвигателя, датчиков насоса;
3. Проверка направления вращения, надежность посадки и крепления рабочего колеса;
4. Проверка целостности корпуса спирального, без разборки насоса;
5. Проверка наличия постороннего шума и вибрации в подшипниках при работе насоса;
6. Проверка целостности резиновой оболочки кабеля, проверка изоляции;
7. Прочистка рубашки охлаждения и трубопроводов подвода и отвода при их наличии;
8. Проверка крепления насоса к раме (к фундаменту), рамы - к фундаменту для насосов с рубашкой охлаждения, захватного устройства и направляющих для насосов с опускным устройством.

Текущее техобслуживание:

1. Состав работ технического осмотра.
2. Проверка уплотнительного зазора м/у рабочим колесом и корпусом спиральным, при необходимости восстановление;
3. Оценка внешнего вида на предмет повреждений рабочего колеса и корпуса спирального, проверка размеров посадочных мест, при необходимости восстановление;
4. Проверка остаточного дисбаланса, при необходимости динамическая балансировка рабочего колеса;

Среднее техобслуживание:

1. Состав работ текущего техобслуживания;
2. Оценка состояния резьбовых соединений корпусных деталей;
3. Притирка торцовых уплотнений, при необходимости замена торцовых уплотнений;
4. Разборка и оценка состояния корпусных деталей изделия, при необходимости восстановление.
5. Оценка состояния взрывонепроницаемых соединений. На поверхностях взрывонепроницаемых соединений не допускаются трещины, царапины, вмятины, забоины, задиры. Параметры взрывонепроницаемых соединения должны соответствовать указанным в ПРИЛОЖЕНИЕ 1;
6. Проверить состояние крепежных деталей взрывонепроницаемой оболочки, при необходимости заменить. Новые крепежные детали должны иметь противокоррозионное покрытие.
7. Замена уплотнительных колец по стыкам корпусных деталей агрегата;
8. Проверка геометрических размеров посадочных мест под подшипники в корпусных деталях, при необходимости восстановление;
9. Оценка состояния подшипников качения, при необходимости замена;
10. Замена смазки в подшипниках (используемая смазка Металюб-П; при полной замене допускается применять температуростойкую смазку (не менее +140));
11. Замена трансформаторного масла;
12. Проверка ротора на биение и его динамическая балансировка.
13. Осмотр, проверка геометрических размеров и при необходимости восстановление шпоночных соединений и резьб вала.
14. Осмотр, проверка геометрических размеров соединения вала и рабочего колеса, при необходимости восстановление.
15. Испытания на герметичность всех стыков изделия, включая кабель;
16. Обкатка и опробование насоса в работе.

Главное техобслуживание:

1. Состав работ среднего техобслуживания.
2. Замена подшипников качения, торцовых уплотнений.
3. Калибровка резьбовых соединений, при необходимости восстановление мест поврежденных коррозией.
4. Осмотр фундамента, при необходимости ремонт.
5. Обкатка и испытание насоса с проверкой паспортных данных

Таблица 6.

Обозначение насоса «Иртыш»*	Объем заливаемого масла, мл
ПД 32/125 – 1,1/2	250
ПД 32/160 – 3/2	До излива из горизонтально расположенного резьбового отверстия корпуса камеры, при вертикальном положении насоса ≈ 800
ПД 32/200 – 5,5/2	
ПД 32/250 – 11/2	2200
ПД 40/200 – 7,5/2	
ПД 40/250 – 15/2	
ПД 40/315 – 30/2	
ПД 50/125.140 – 3/2	250
ПД 50/160 – 4/2	До излива из горизонтально расположенного резьбового отверстия корпуса камеры, при вертикальном положении насоса ≈ 700
ПД 50/200 – 11/2	1500

ПД 50/200 – 15/2	До излива из горизонтально расположенного резьбового отверстия корпуса камеры, при вертикальном положении насоса ≈1800
ПД 50/250 – 22/2	
ПД 50/315 – 37/2	
ПД 65/125 – 5,5/2	
ПД 65/160 – 7,5/2	1200
ПД 65/200 – 18,5/2	До излива из горизонтально расположенного резьбового отверстия корпуса камеры, при вертикальном положении насоса ≈1500
ПД 65/200 – 22/2	
ПД 65/250 – 37/2	До излива из горизонтально расположенного резьбового отверстия корпуса камеры, при вертикальном положении насоса ≈3200
ПД 65/315 - 55/2	5000
ПД 80/125 – 11/2	
ПД 80/160 – 11/2	900
ПД 80/160 – 15/2	
ПД 100/200 – 45/2	До излива из горизонтально расположенного резьбового отверстия корпуса камеры, при вертикальном положении насоса ≈3300
ПД 125/250 – 15/4	3500
ПД 125/315 – 18,5/4	4000
ПД 125/315 – 30/4	4000
ПД 150/250 – 37/4	
ПД 150/250 – 18,5/4	3500
ПД 150/315 – 37/4	До излива из горизонтально расположенного резьбового отверстия корпуса камеры, при вертикальном положении насоса ≈5500
ПД 150/315 – 45/4	
ПД 150/315 – 55/4	

* Обозначение насоса «Иртыш» приведено без указания фактического диаметра рабочего колеса и условного обозначения взрывозащиты.

9.1. Указания по выводу из эксплуатации и утилизации.

Конструкция электронасоса «Иртыш» разработана таким образом, что обеспечивается высокая степень ремонтпригодности. Практически в любом случае агрегат можно восстановить на заводе-изготовителе или в авторизованном сервисном центре до состояния нового насоса. Критерием предельного состояния будет являться экономическая нецелесообразность восстановления работоспособного состояния, когда затраты на ремонт будут составлять значительную часть от стоимости нового насоса.

В случае непригодности насоса для использования его по назначению производится его утилизация. Решение об утилизации принимает эксплуатирующая организация с учетом рекомендаций завода-изготовителя на основании акта о дефектации агрегата. Все изношенные узлы и детали сдаются в пункты приема вторсырья.

10. ПЕРЕЧЕНЬ КРИТИЧЕСКИХ ОТКАЗОВ В СВЯЗИ С ОШИБОЧНЫМИ ДЕЙСТВИЯМИ ПЕРСОНАЛА

Перечень критических отказов	Возможные ошибочные действия персонала, приведшие к аварии	Действия персонала в случае аварии
Облом конца вала с рабочим колесом	Неправильное подключение насоса в сеть (перепутаны фазы)	Отключить насос – отправить в ремонт
Остановка насоса по причине попадания воды: в корпус электродвиг.;	1) Механическое воздействие на корпус насоса (удар, падение); 2) Чрезмерное усилие затяжки болтов, повлекшее разрушение корпусных деталей; 3) Использование насоса при отключенных цепях управления;	—//—
в корпус масляной камеры;	Работа «на сухую» как следствие – выход из строя торцового уплотнения;	—//—
Перегрев двигателя насоса	Отсутствие контроля за уровнем откачиваемой среды:	—//—

12. ТРАНСПОРТИРОВАНИЕ И ХРАНЕНИЕ

Насос и шкафы управления транспортируются любым видом транспорта, с соблюдением необходимых мер безопасности и правил перевозок грузов для каждого вида транспорта.

Насос следует перемещать только за рым - болты (ручку). При транспортировке насоса в упаковке из гофрокартона, использовать приложенную стропу.

Условия транспортирования насоса в части воздействия климатических факторов – 8ОЖ3 ГОСТ 15150-69, в части воздействия механических факторов – С ГОСТ 23170-78. Условия транспортирования насоса в упаковке из гофрокартона – 4Ж2 ГОСТ 15150-69, в части воздействия механических факторов – С ГОСТ 23170-78.

Насосы при транспортировании рекомендуется устанавливать так, чтобы ось насоса по длине вала была перпендикулярна направлению движения транспорта.

Длительность транспортирования насоса при низких температурах (-30°C ÷ -40°C) - не более 30 суток, (ниже -40°C) – не более 10 суток, с обязательной выдержкой в теплом помещении перед вводом в эксплуатацию, для установления положительной температуры всех узлов насоса.



ВНИМАНИЕ! Размотка кабеля насоса без выдержки в теплом помещении запрещена!

Перед постановкой на хранение насосы очистить от загрязнений, слить воду.

Насосы и шкафы управления должны храниться в закрытых помещениях при отсутствии воздействия кислот, щелочей, бензина, растворителей и т. д.



ВНИМАНИЕ! Предохранить силовые и контрольные кабели насосов от повреждений! Запрещается тянуть кабели во избежание появления скрытых дефектов в самих кабелях и в местах их подсоединения с электродвигателем насоса. Концы кабелей насосов должны быть защищены от попадания внутрь влаги.

Хранение в условиях 8ОЖЗ по ГОСТ 15150-69. Условия хранения насоса в упаковке из гофрокартона – 4Ж2 ГОСТ 15150-69. В зимний период температура хранения должна быть не ниже - 30°С.



ВНИМАНИЕ! Рабочее колесо насоса следует периодически прокручивать от руки, один раз в месяц, для предотвращения «слипания» пар трения уплотнений друг с другом. Прокручивание рабочего колеса является обязательным.

Срок хранения насоса 36 месяцев. По истечении срока хранения, перед вводом в эксплуатацию, необходимо произвести обслуживание насоса в части замены всех резинотехнических изделий и торцовых уплотнений

13. ГАРАНТИЯ ИЗГОТОВИТЕЛЯ

13.1 Срок гарантии 12 месяцев с даты отгрузки.

13.2 Предприятие-изготовитель гарантирует соответствие характеристики насоса показателям, указанным в разделе 2 настоящего РЭ, надежную, безаварийную работу насоса в рабочем интервале характеристики, безвозмездное устранение в кратчайший технически возможный срок дефектов, а также замену вышедших из строя деталей в течение гарантийного срока по причине поломки или преждевременного износа при соблюдении потребителем правил транспортирования, хранения, монтажа, технического обслуживания и эксплуатации, указанных в настоящем РЭ;

13.3. При проведении гарантийного ремонта течение срока гарантии приостанавливается на время проведения ремонта;

13.4. Завод-изготовитель может отказать в гарантийном ремонте в случае:

- Нарушения гарантийного пломбирования;
- Наличия механических повреждений, дефектов, вызванных несоблюдением правил эксплуатации, транспортировки и хранения;
- Самостоятельного ремонта или изменения внутреннего устройства;
- Изменения, стирания, удаления или неразборчивости серийного номера изделия на бирке;
- Наличия дефектов, вызванных стихийными бедствиями, пожаром и т.д.
- Применения изделия не по прямому назначению;

Износ торцовых уплотнений не является причиной рекламации.

13.5. Претензии принимаются только при наличии оформленного акта-рекламации (или заявления) с указанием проявлений неисправности.

13.6. Транспортировка неисправного изделия осуществляется силами Покупателя.

13.7. Изделие, передаваемое для гарантийного ремонта должно быть очищено от загрязнений и полностью укомплектовано.

13.8. Приведенные выше гарантийные обязательства не предусматривают ответственности за любые прямые или косвенные убытки, потерю прибыли или другой ущерб.

13.9. За неправильность выбора насоса предприятие-изготовитель ответственности не несет.



ВНИМАНИЕ: Перед запуском изделия в эксплуатацию, внимательно ознакомьтесь с руководством по эксплуатации и другими правилами и нормативными документами, действующими на территории РФ. Нарушение требований этих документов влечет за собой прекращение гарантийных обязательств Производителя.



Для получения дополнительной информации или при наличии вопросов по установке, эксплуатации и техническому обслуживанию оборудования перед выполнением работ следует проконсультироваться с заводом-изготовителем или с его уполномоченным представителем.

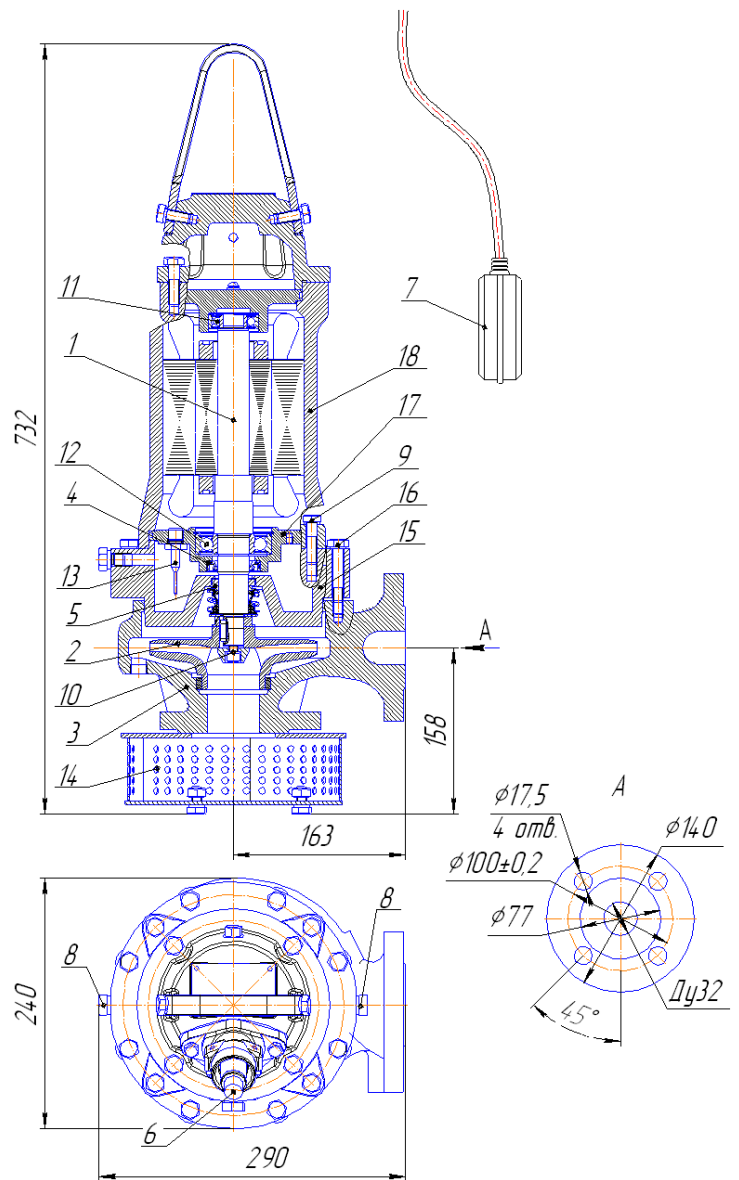
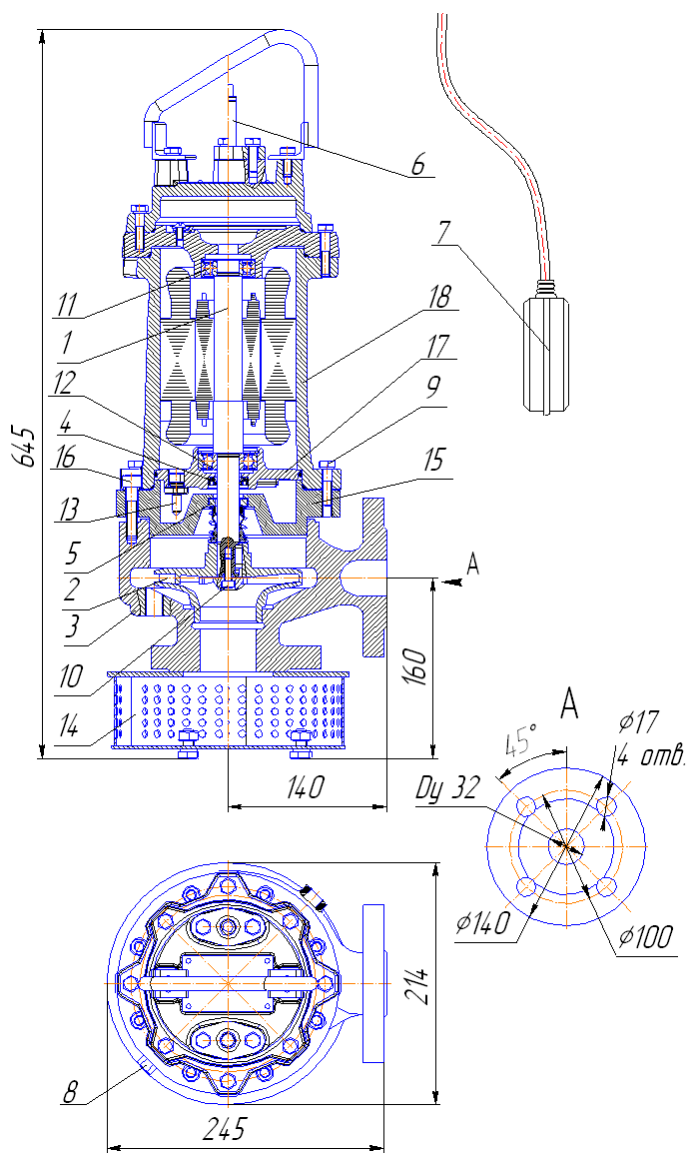


Рис. 10 Общий вид, габаритные и присоединительные размеры электронасоса "Иртыш" ПД 32/125 – 1,1/2

Рис. 11 Общий вид, габаритные и присоединительные размеры электронасоса "Иртыш" ПД 32/160 – 3/2

1. Электродвигатель; 2. Колесо рабочее; 3. Корпус спиральный; 4. Торцовое уплотнение (манжета); 5. Торцовое уплотнение; 6. Встроенный кабель (-ли); 7. Поплавковый выключатель; 8. Пробка масляной камеры; 9. Метизы крепления корпуса камеры и стакана подшипника к корпусу электродвигателя; 10. Метизы крепления колеса рабочего (с шайбой); 11. Подшипник; 12. Подшипник (-ки); 13. Датчик влажности; 14. Подставка-фильтр; 15. Корпус камеры; 16. Метизы крепления корпуса камеры (корпуса электродвигателя для насосов «Иртыш» ПД 50/125 – 3/2) к корпусу спиральному; 17. Стакан подшипника; 18. Корпус электродвигателя; 19. Метизы крепления крышки камеры к корпусу камеры; 20. Крышка камеры; 21. Метизы крепления проставки к корпусу спиральному; 22. Проставка; 23. Опора подшипника; 24. Крышка опоры подшипника; 25. Крышка верхняя; 26. Метизы крепления опоры подшипника к корпусу электродвигателя; 27. Метизы крепления крышки опоры подшипника к опоре подшипника; 28. Метизы крепления крышки верхней к опоре подшипника; 29. Ручка; 30. Крышка уплотнительная; 31. Зажим кабеля; 32. Метизы крепления крышки уплотнительной к крышке верхней; 33. Метизы крепления зажима кабеля к крышке уплотнительной;

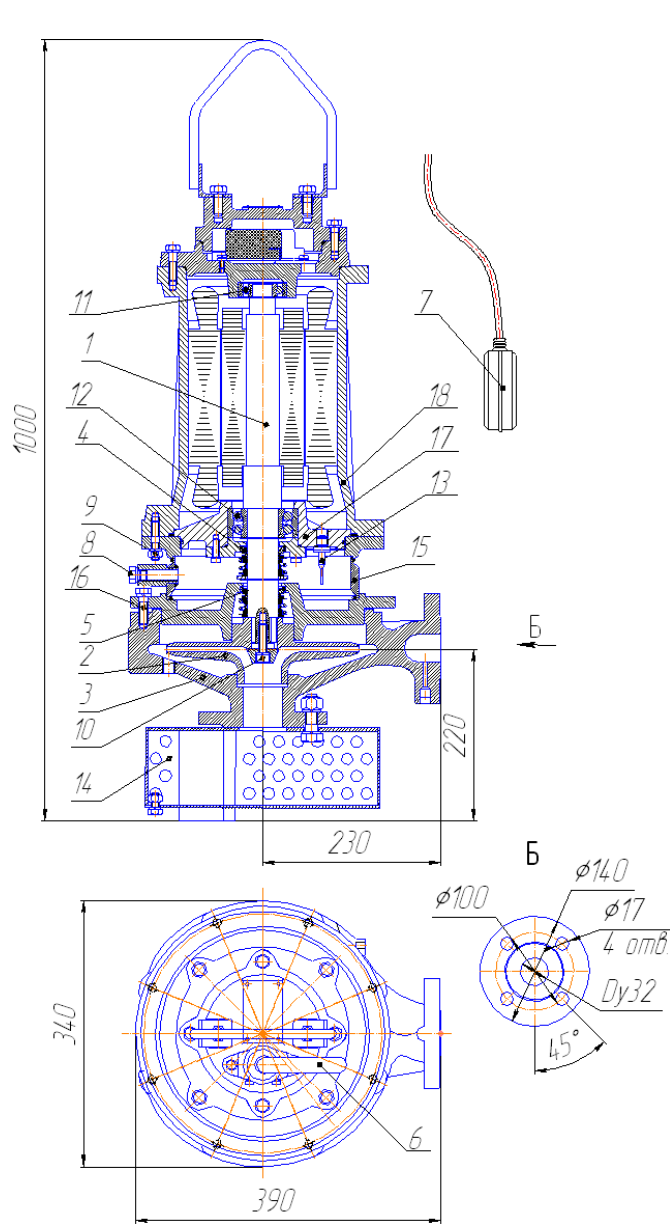


Рис. 12 Общий вид, габаритные и присоединительные размеры электронасоса "Иртыш" ПД 32/250 – 11/2

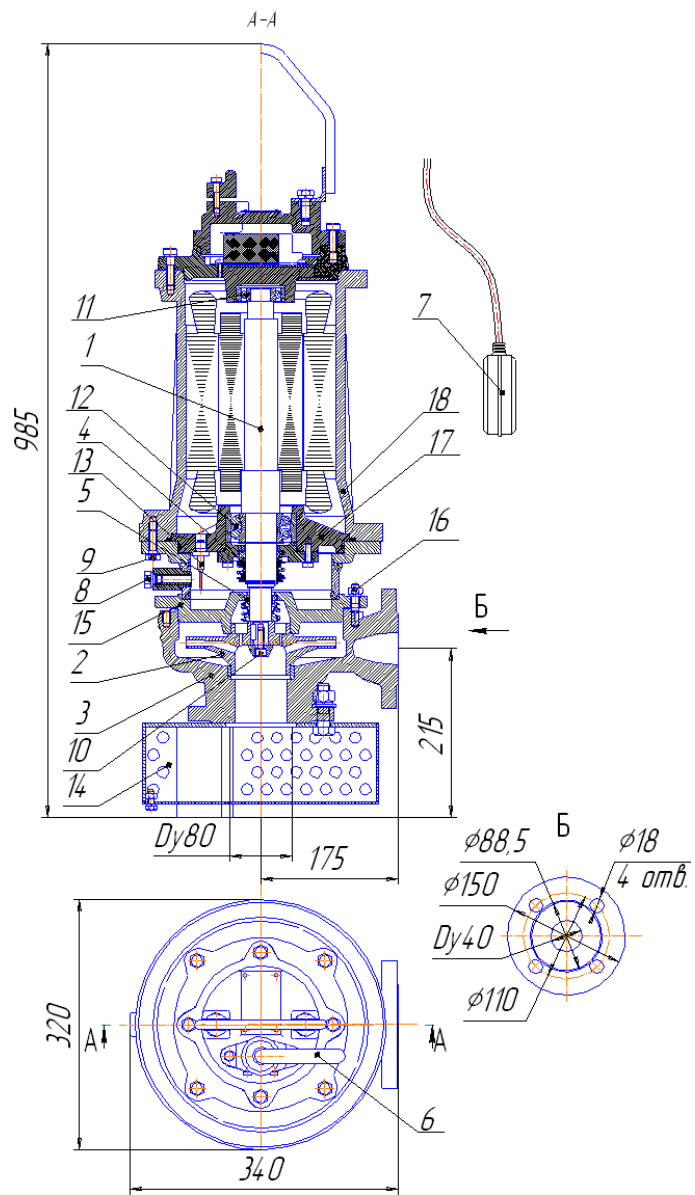


Рис. 13 Общий вид, габаритные и присоединительные размеры электронасоса "Иртыш" ПД 40/200 – 7,5/2

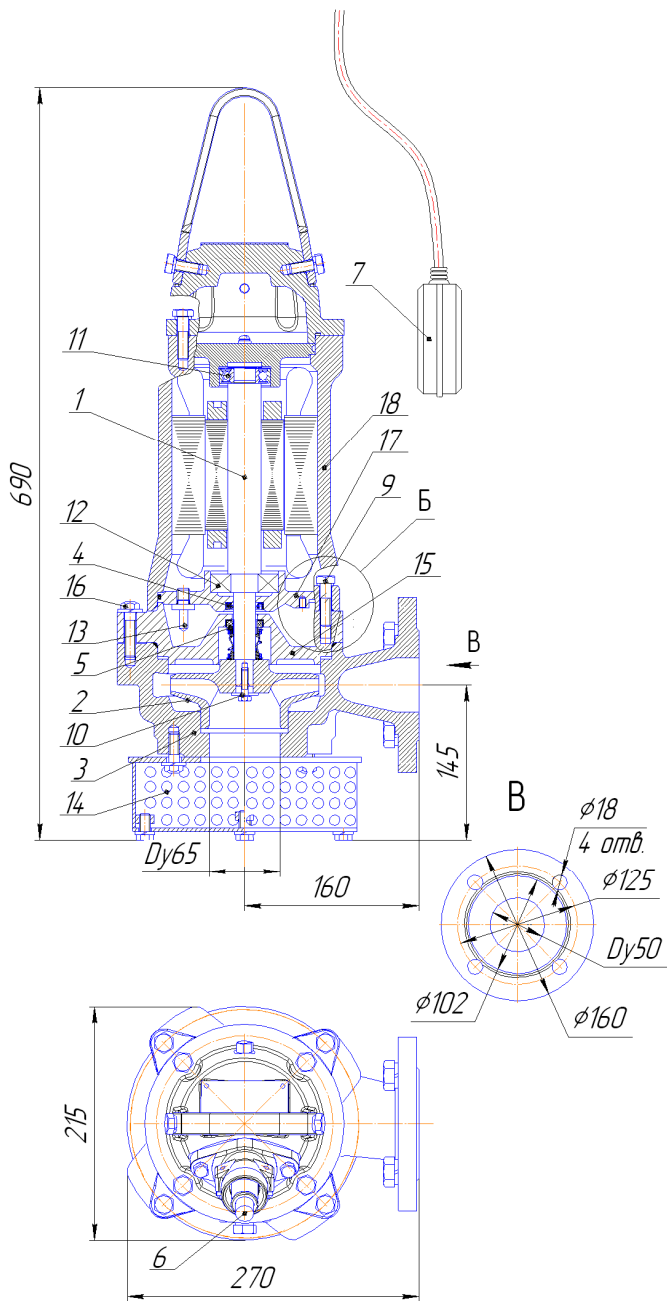


Рис. 14 Общий вид, габаритные и присоединительные размеры электронасоса "Иртыш" ПД 50/125 – 3/2

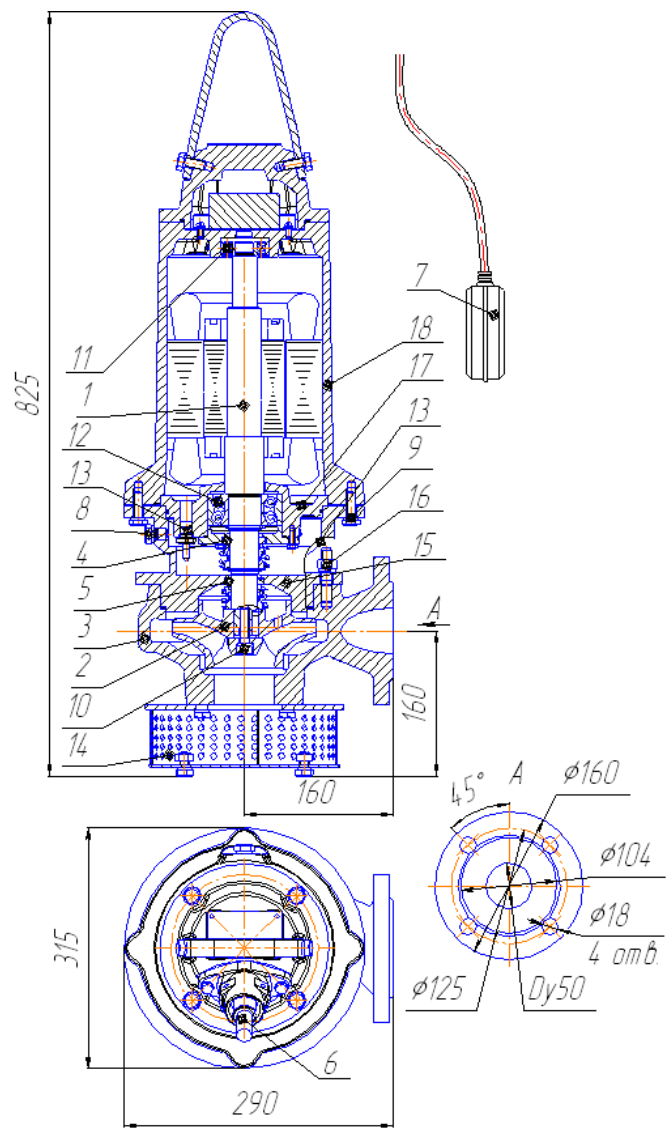


Рис. 15 Общий вид, габаритные и присоединительные размеры электронасоса "Иртыш" ПД 50/160 – 4/2

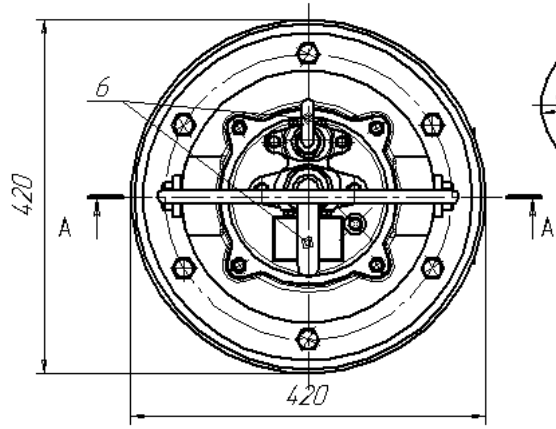
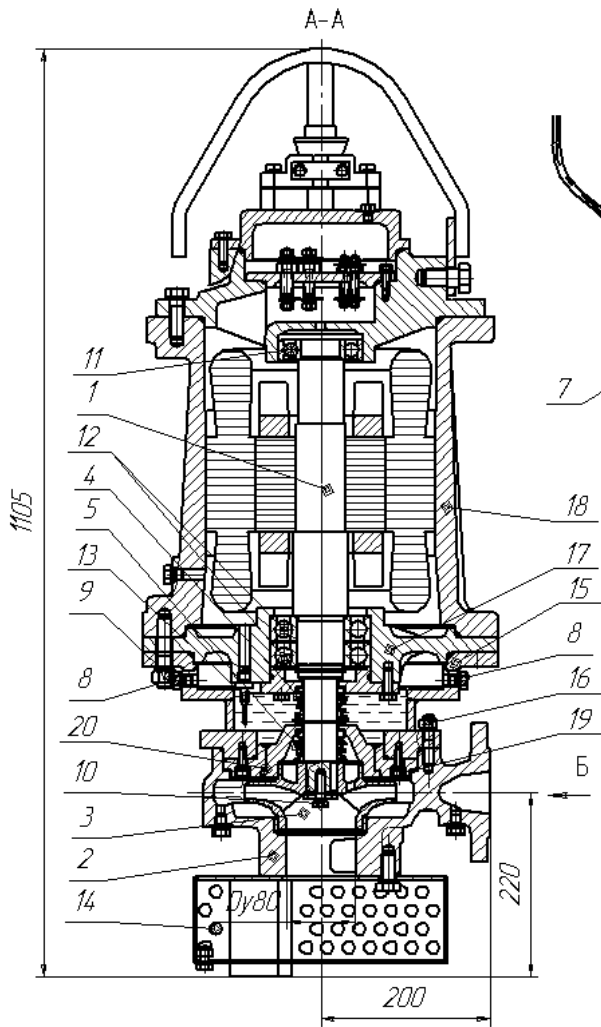


Рис. 16 Общий вид, габаритные и присоединительные размеры электронасоса "Иртыш" ПД 50/200 – 15/2

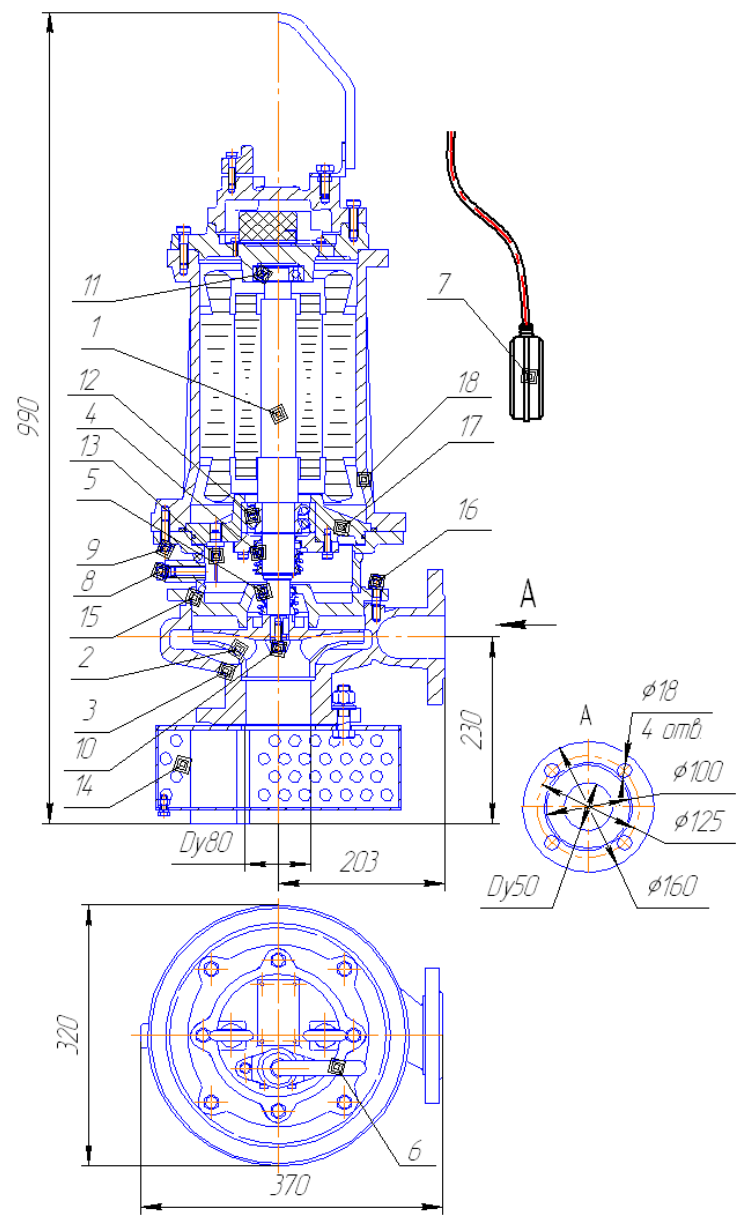
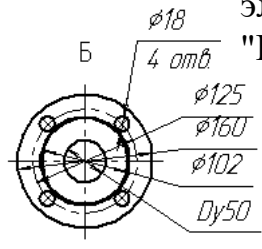


Рис. 17 Общий вид, габаритные и присоединительные размеры электронасоса "Иртыш" ПД 50/200 – 11/2



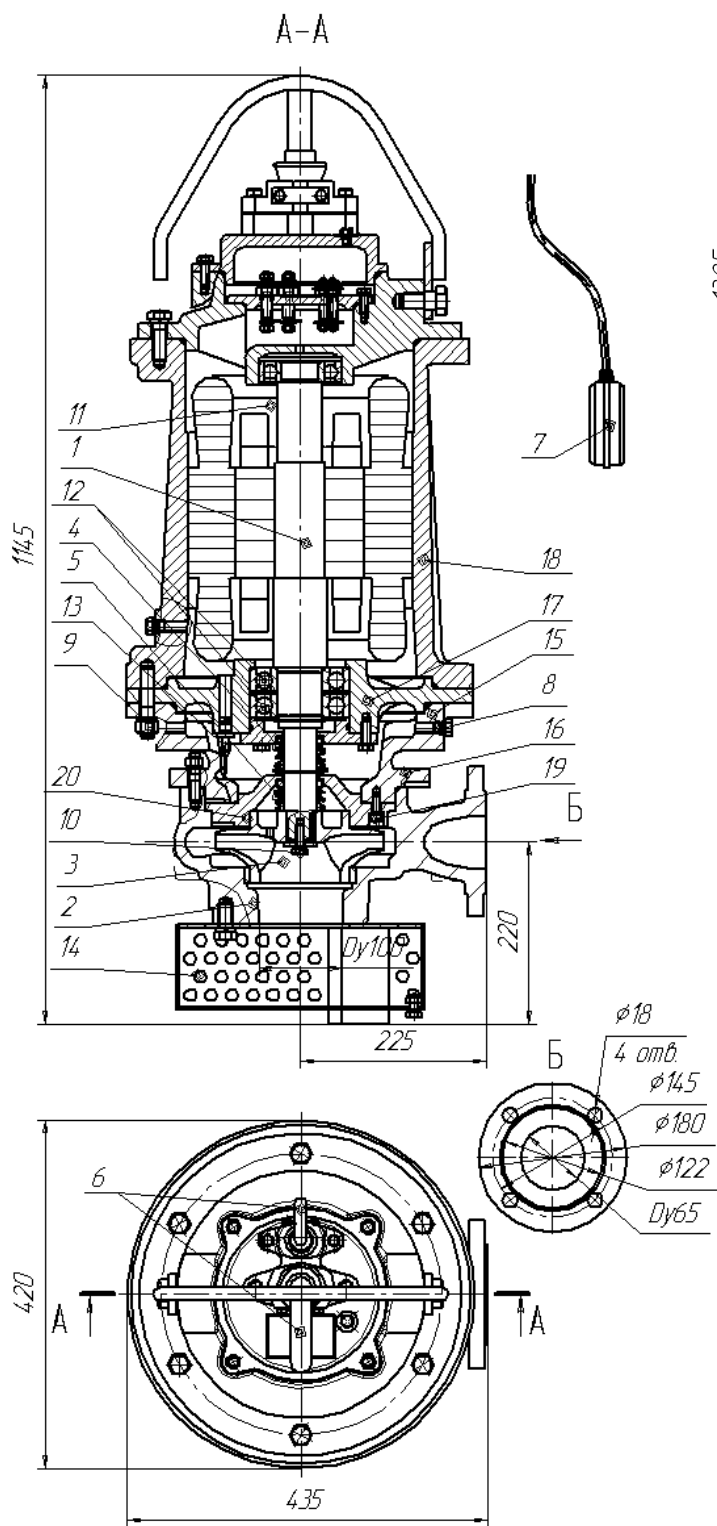


Рис. 18 Общий вид, габаритные и присоединительные размеры электронасоса "Иртыш" ПД 65/200 – 18,5/2; ПД 65/200 – 22/2.

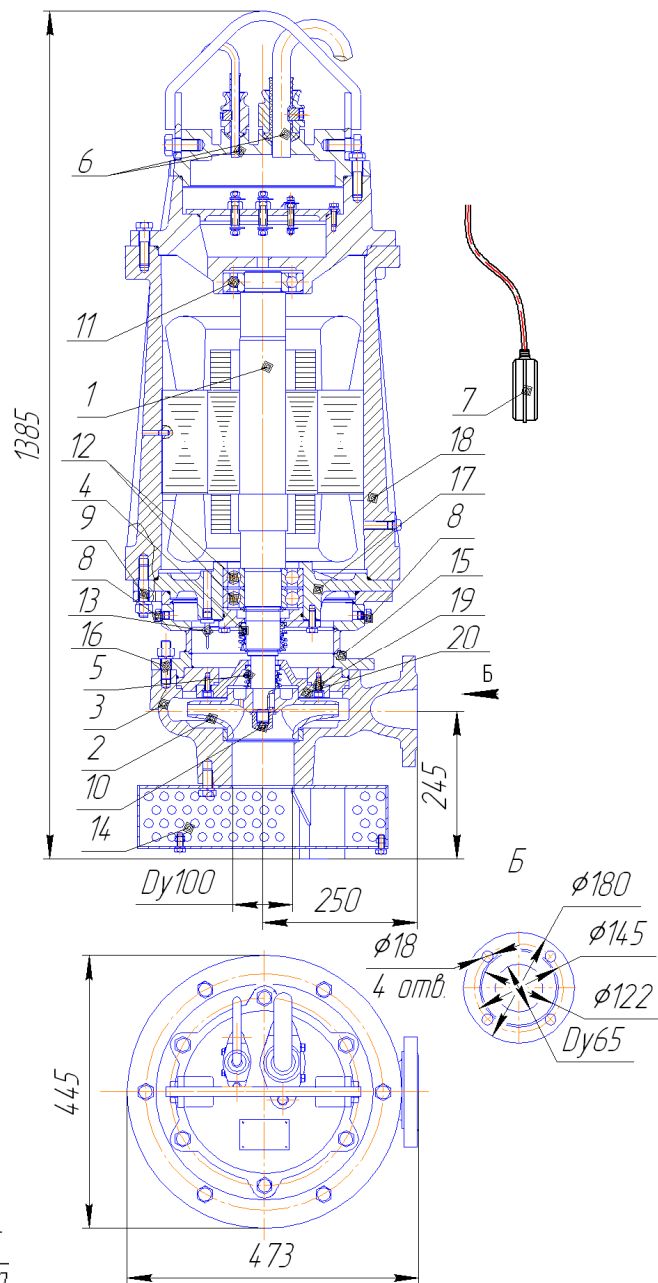


Рис. 19 Общий вид, габаритные и присоединительные размеры электронасоса "Иртыш" ПД 65/250 – 37/2

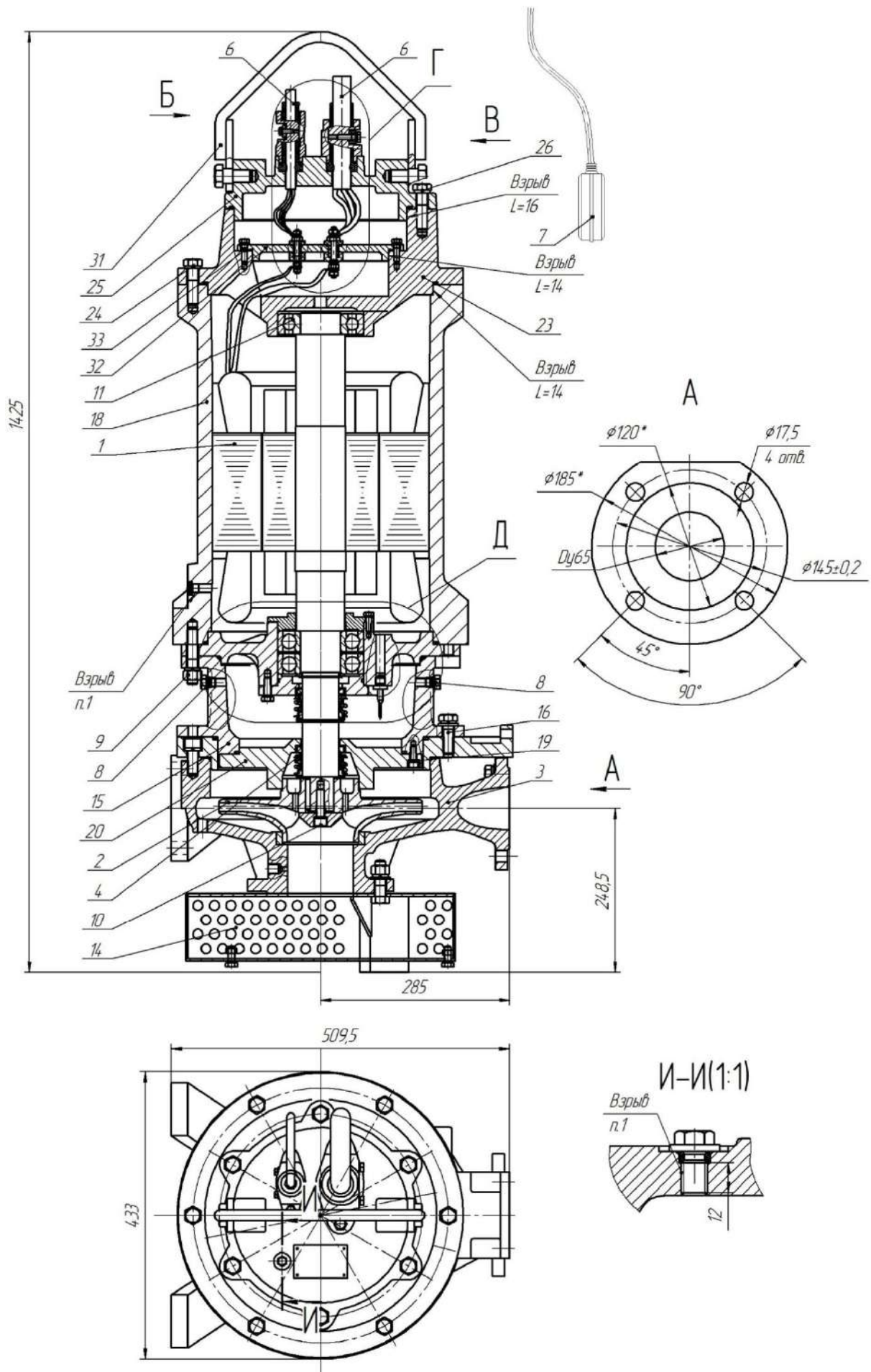


Рис. 20 Общий вид, габаритные и присоединительные размеры
электронасоса
"Иртыш" ПД 65/315 – 55/2;

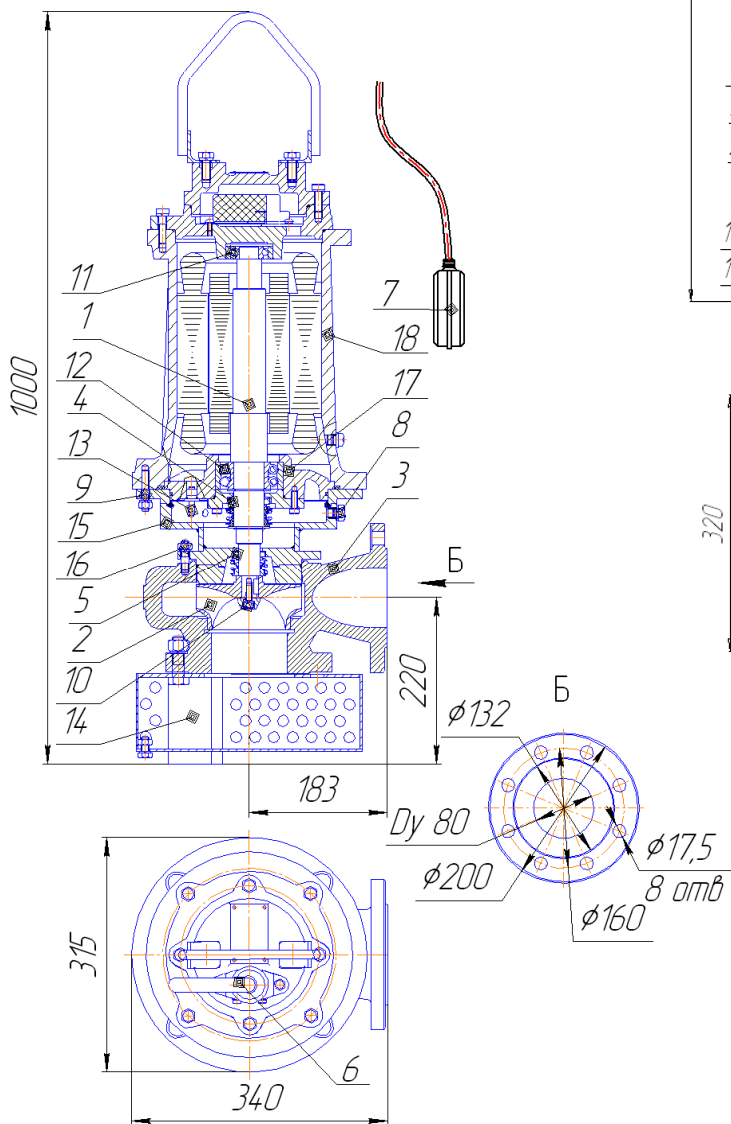


Рис. 21 Общий вид, габаритные и присоединительные размеры электронасоса "Иртыш" ПД 80/125 – 11/2

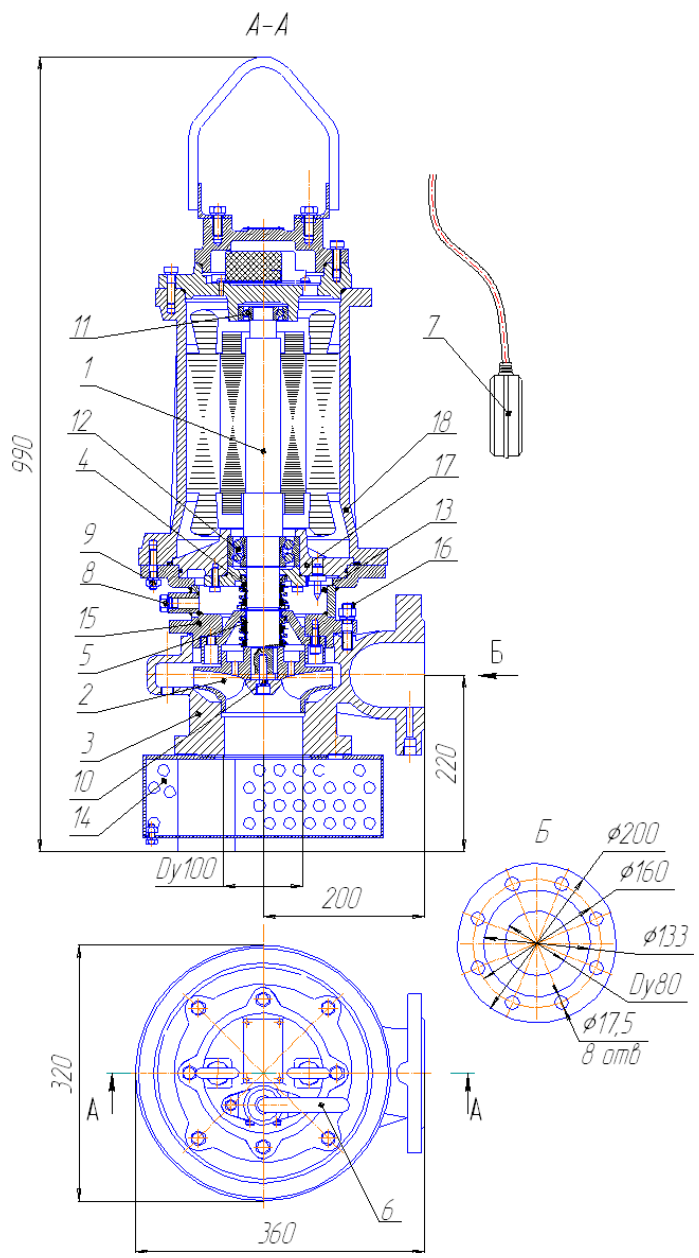


Рис. 22 Общий вид, габаритные и присоединительные размеры электронасоса "Иртыш" ПД 80/160 – 11/2

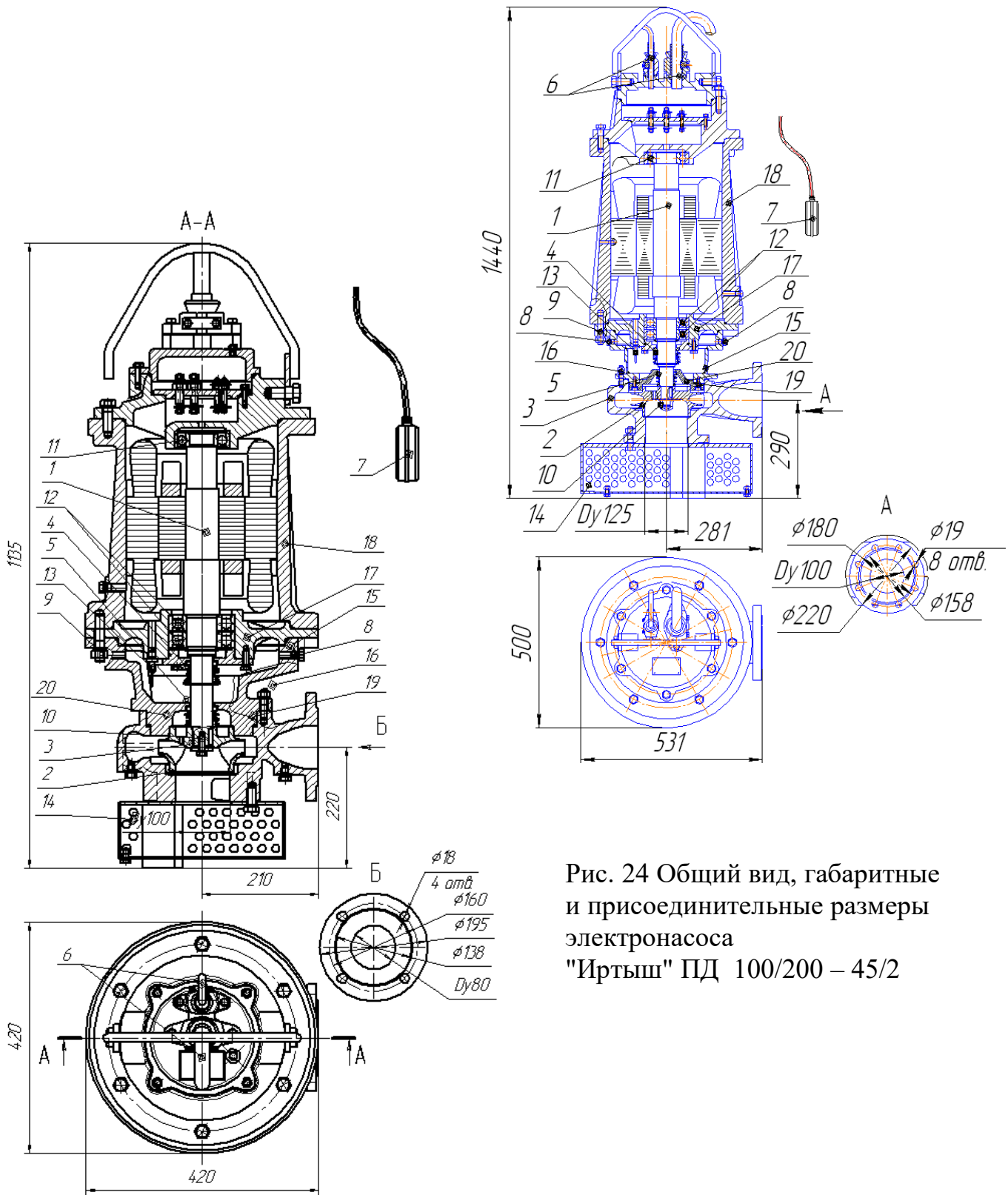


Рис. 24 Общий вид, габаритные и присоединительные размеры электронасоса "Иртыш" ПД 100/200 – 45/2

Рис. 23 Общий вид, габаритные и присоединительные размеры электронасоса "Иртыш" ПД 80/160 – 15/2

Обозначение насоса «Иртыш»	L
ПД 125/315 – 18,5/4	1255
ПД 125/315 – 30/4	1345

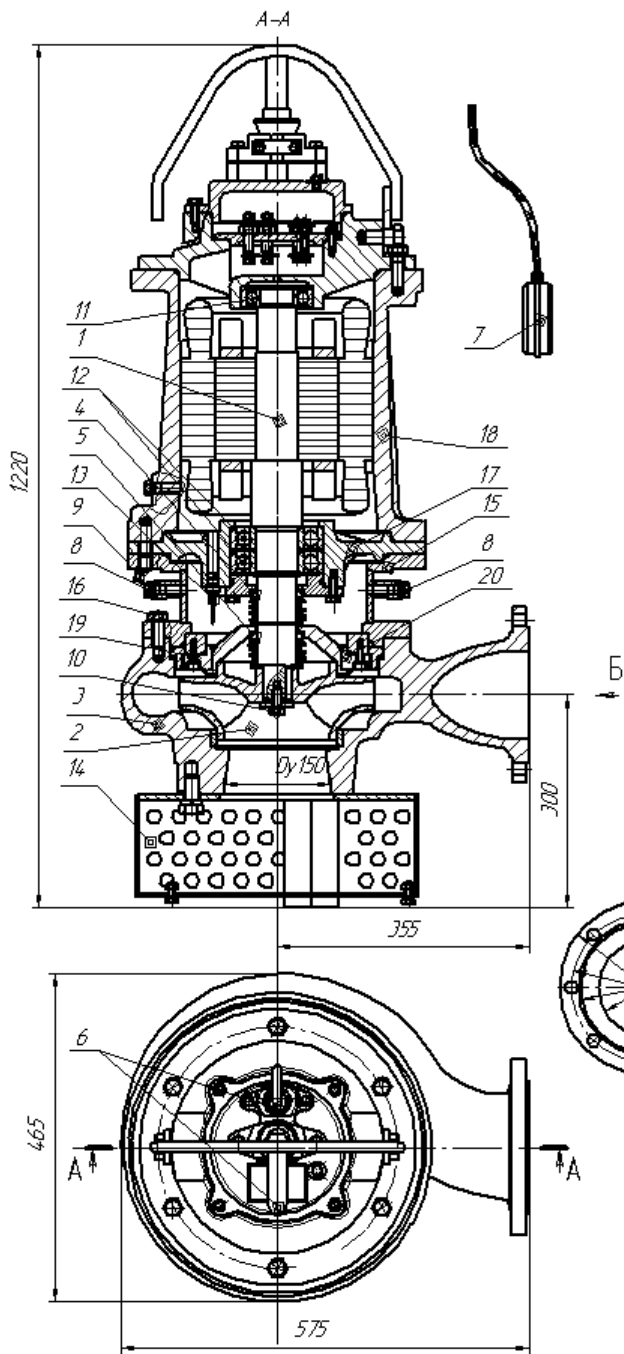


Рис. 25 Общий вид, габаритные и присоединительные размеры электронасоса «Иртыш» ПД 125/250 – 15/4

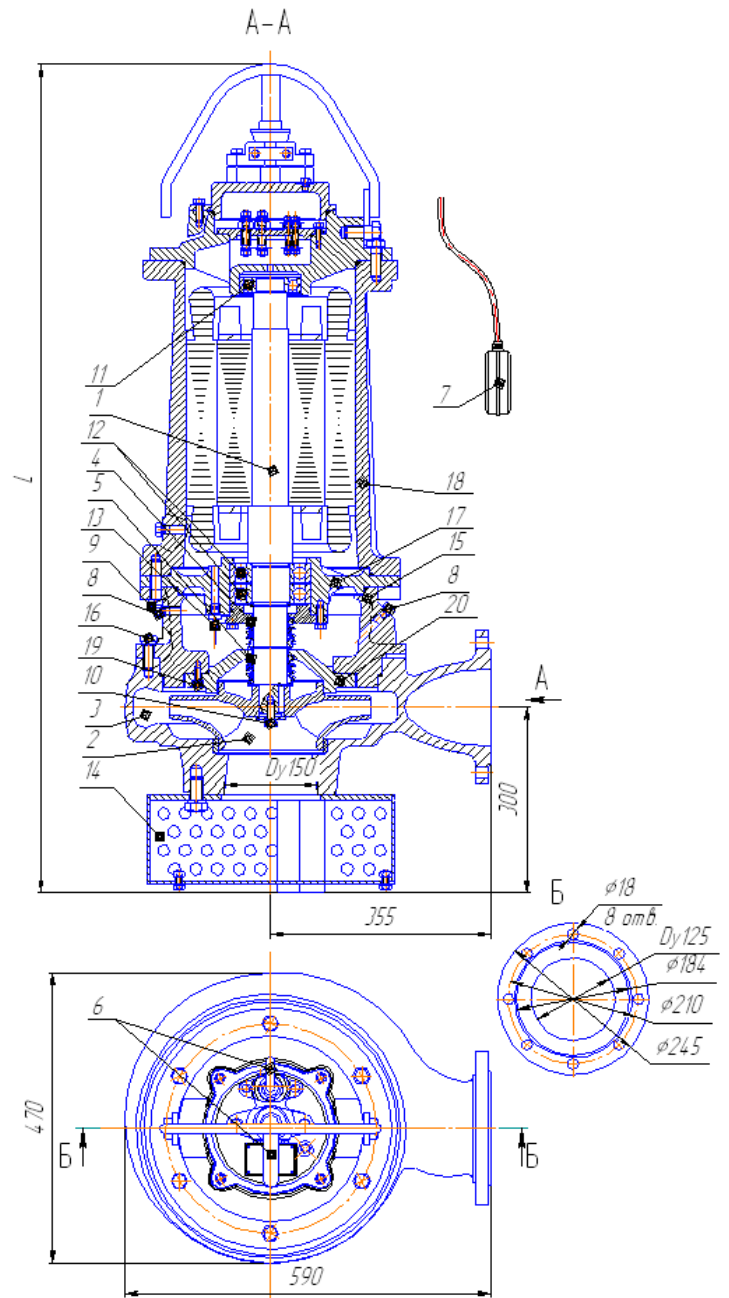


Рис. 26 Общий вид, габаритные и присоединительные размеры электронасоса "Иртыш"
ПД 125/315 – 18,5/4
ПД 125/315 – 30/4

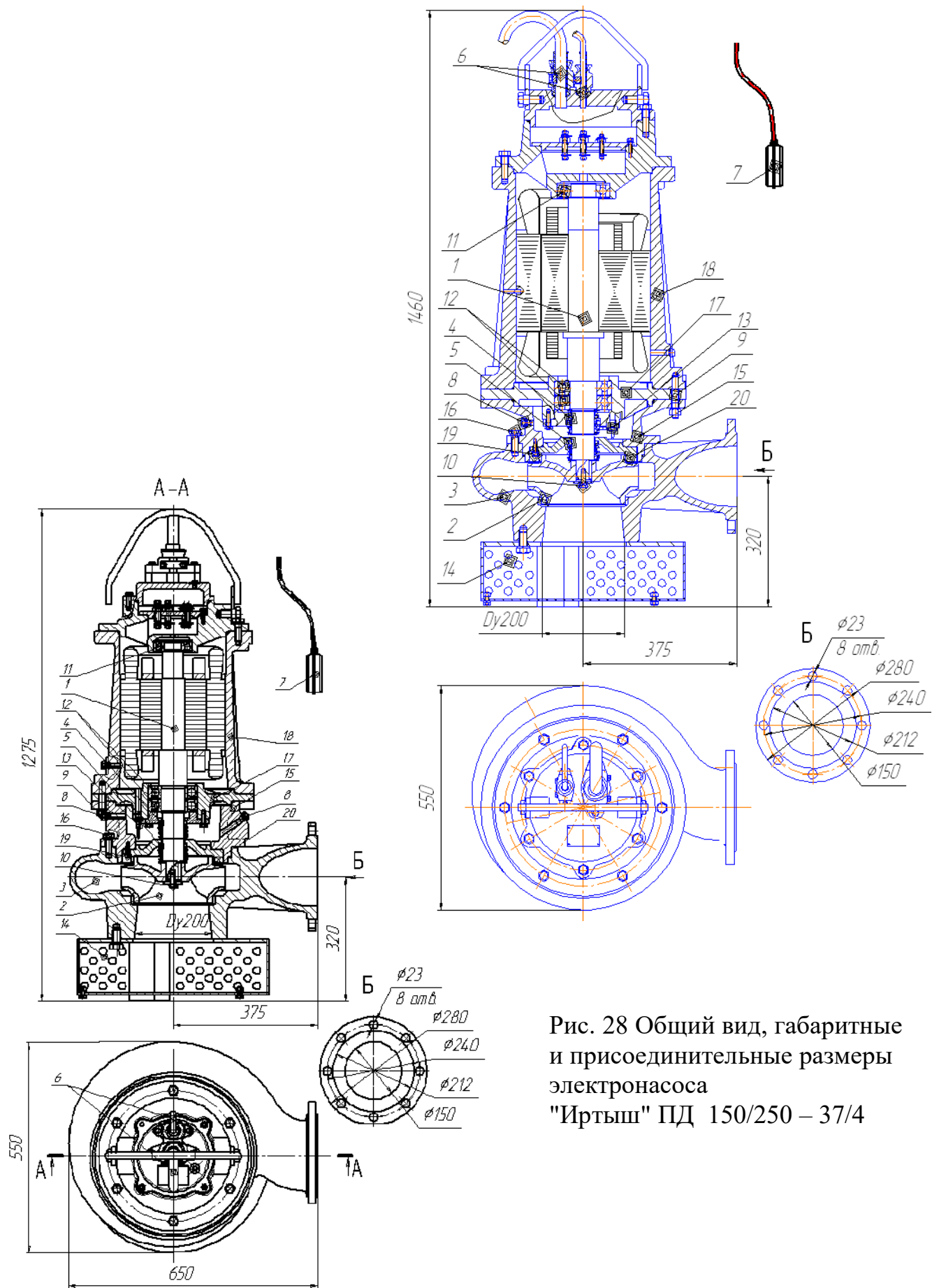
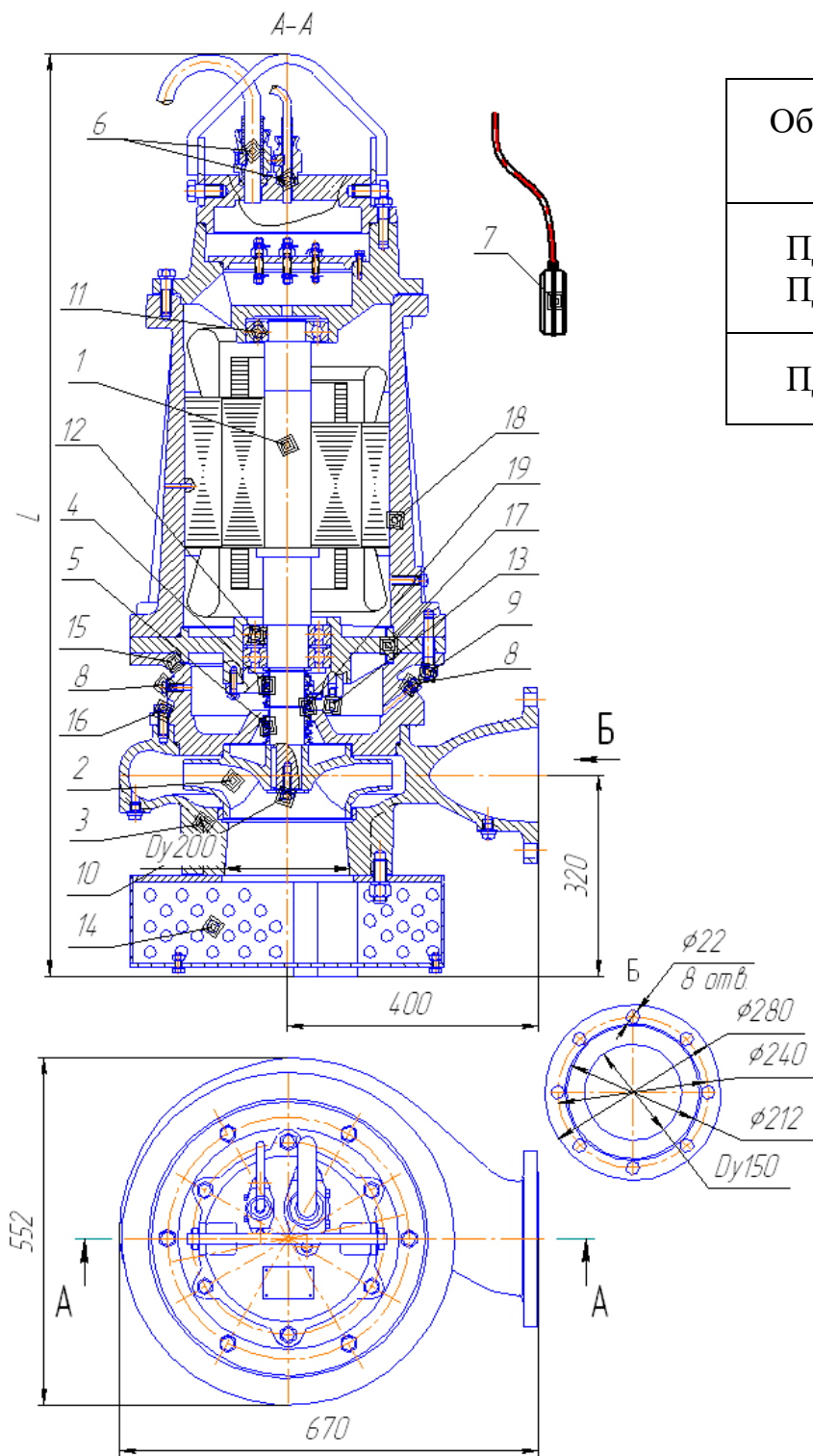


Рис. 27 Общий вид, габаритные и присоединительные размеры электронасоса "Иртыш" ПД 150/250 – 18,5/4

Рис. 28 Общий вид, габаритные и присоединительные размеры электронасоса "Иртыш" ПД 150/250 – 37/4



Обозначение насоса «Иртыш»	L
ПД 150/315 – 37/4 ПД 150/315 – 45/4	1470
ПД 150/315 – 55/4	1525

Рис. 29 Общий вид, габаритные и присоединительные размеры электронасоса "Иртыш"
 ПД 150/315 – 37/4;
 ПД 150/315 – 45/4;
 ПД 150/315 – 55/4.

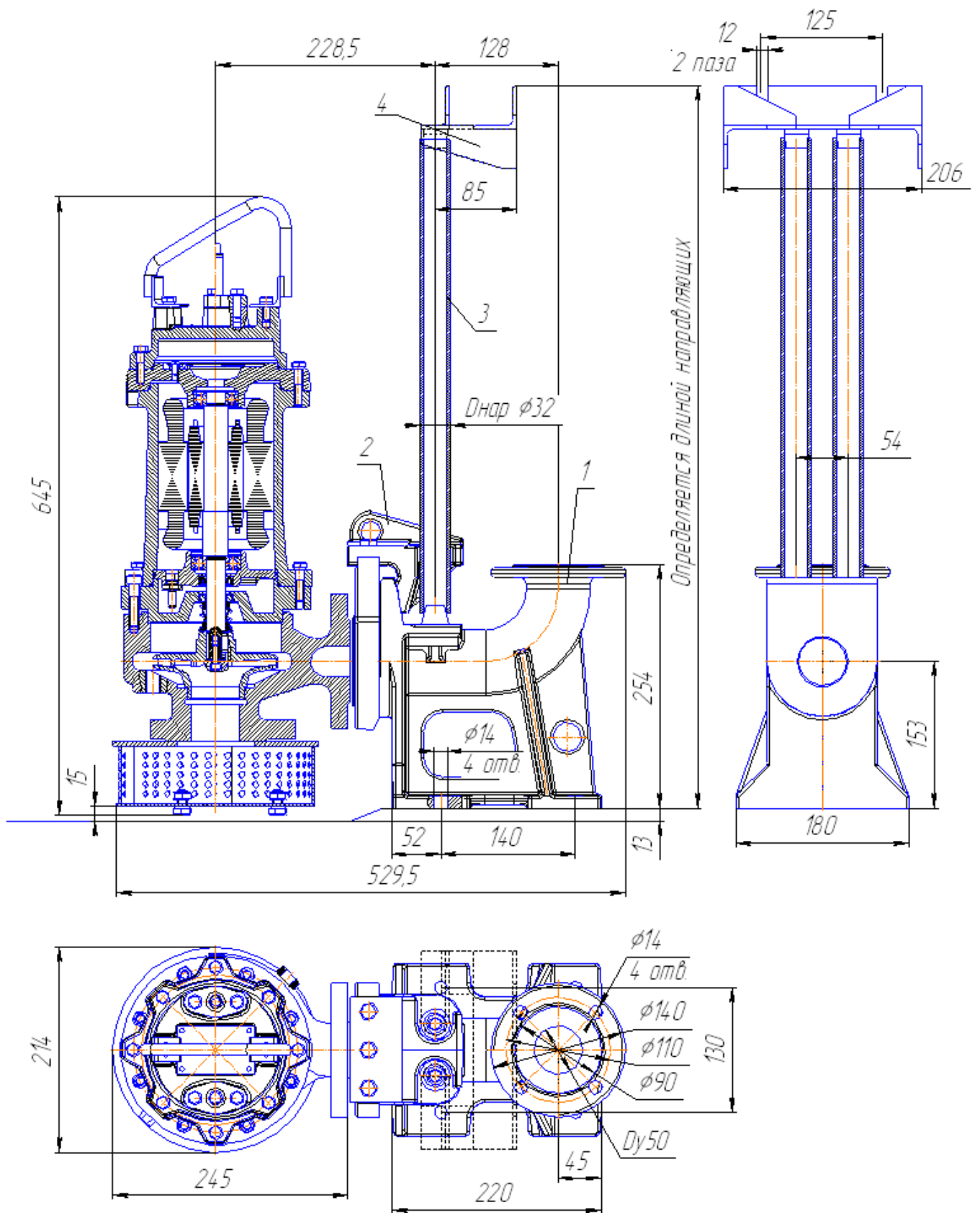


Рис. 30 Общий вид и габаритные размеры электронасоса "Иртыш" ПД 32/125 – 1,1/2 с опускаемым устройством.

1. Патрубок погружной; 2. Насос с захватом;
3. Направляющие; 4. Кронштейн.

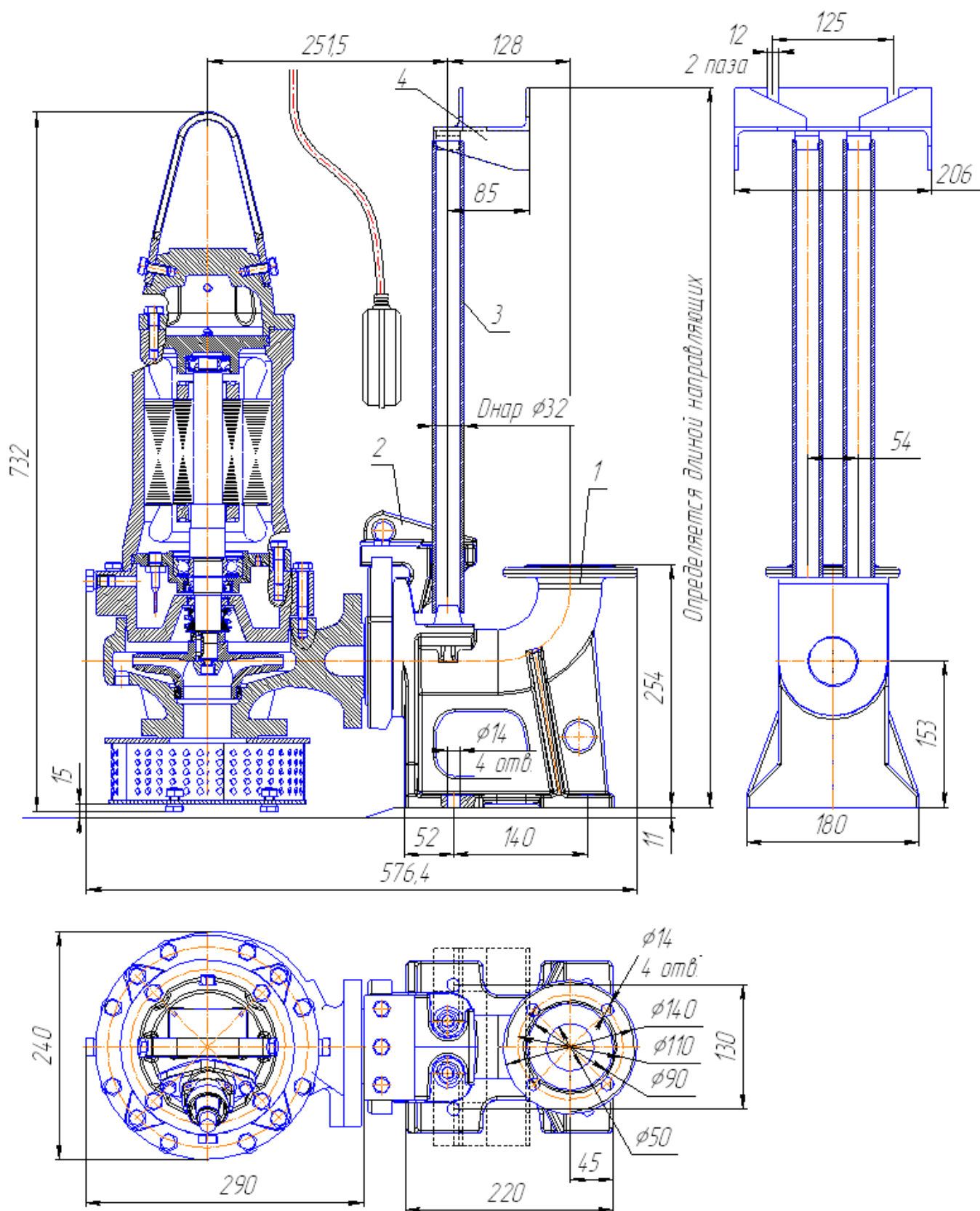


Рис. 31 Общий вид и габаритные размеры электронасоса "Иртыш" ПД 32/160 – 3/2 с опускным устройством.

1. Патрубок погружной; 2. Насос с захватом;
3. Направляющие; 4. Кронштейн.

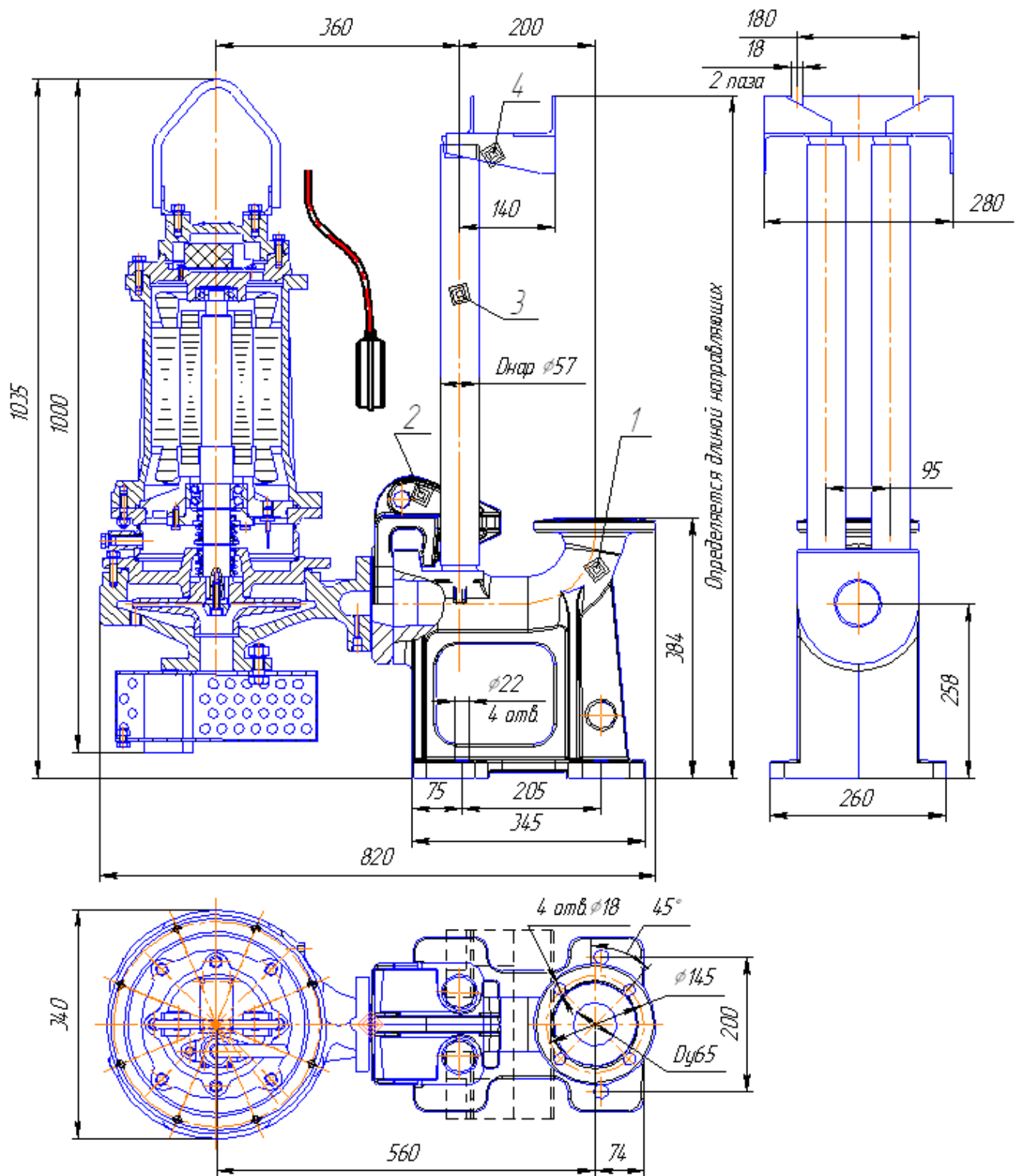


Рис. 32 Общий вид и габаритные размеры электронасоса "Иртыш" ПД 32/250 – 11/2 с опускным устройством.

1. Патрубок погружной; 2. Насос с захватом;
3. Направляющие; 4. Кронштейн.

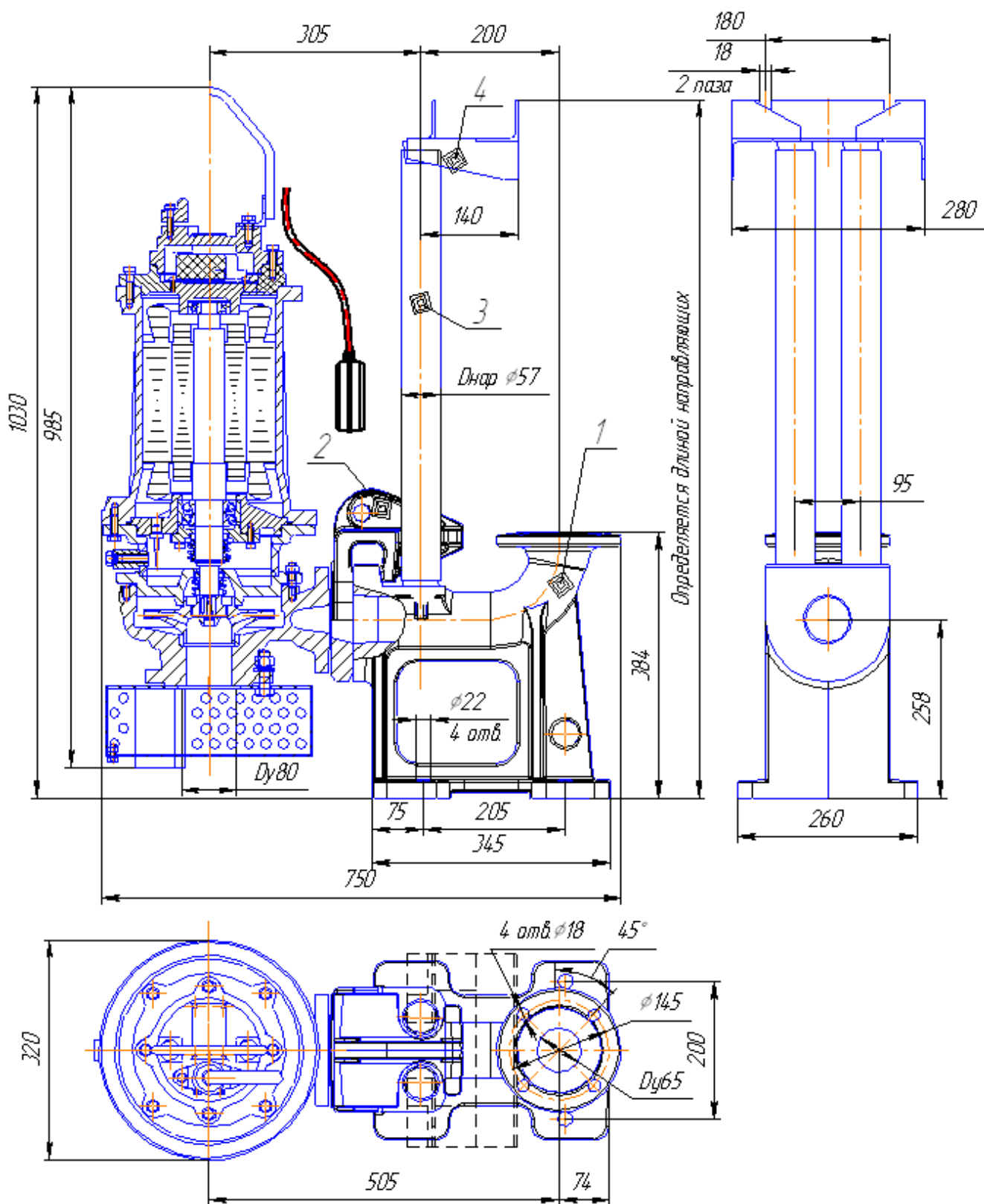


Рис. 33 Общий вид и габаритные размеры электронасоса "Иртыш" ПД 40/200 – 7,5/2 с опускающим устройством.

1. Патрубок погружной; 2. Насос с захватом;
3. Направляющие; 4. Кронштейн.

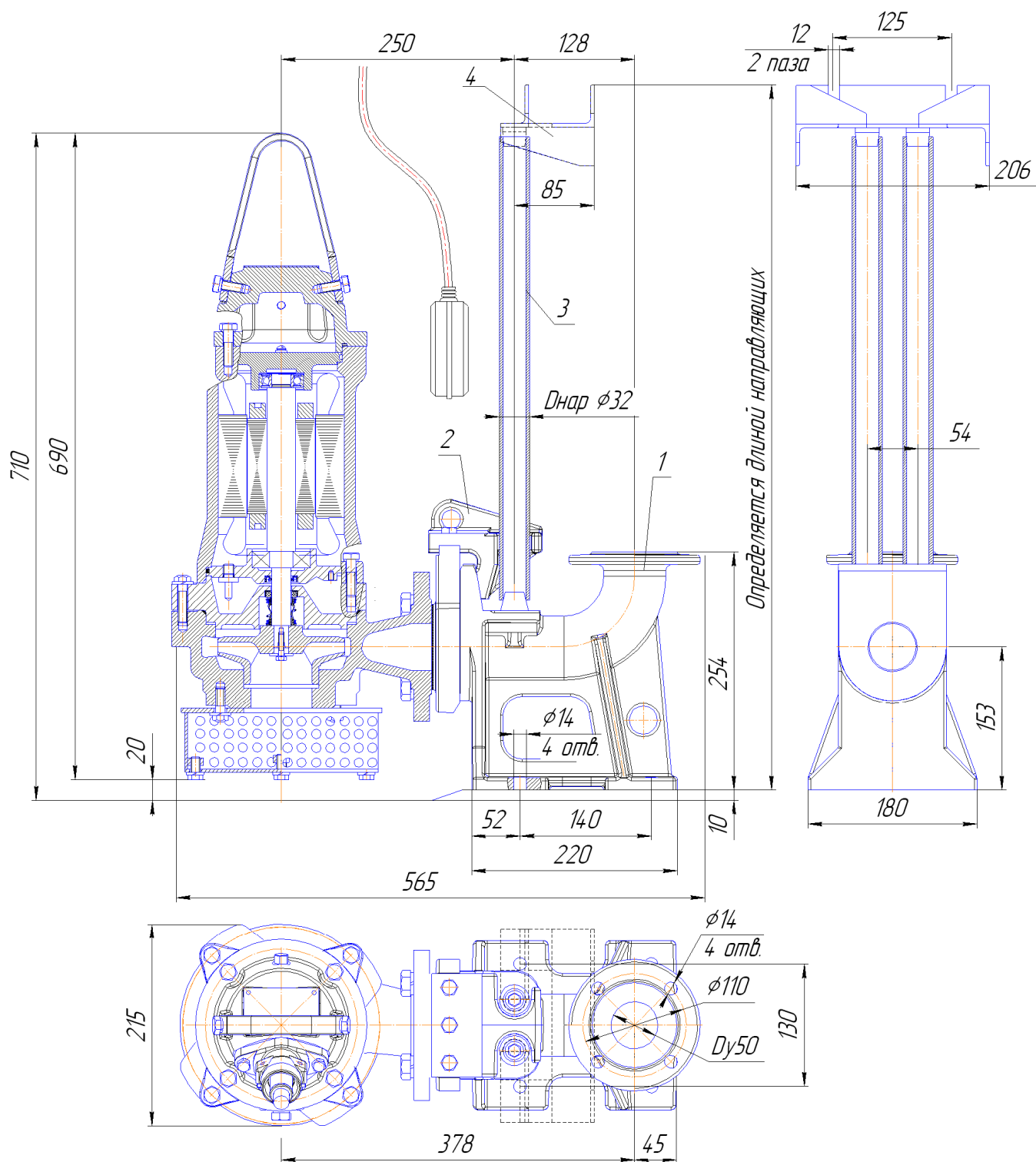


Рис. 34 Общий вид и габаритные размеры электронасоса "Иртыш" ПД 50/125 – 3/2 с опускным устройством.

1. Патрубок погружной; 2. Насос с захватом; 3. Направляющие;
4. Кронштейн.

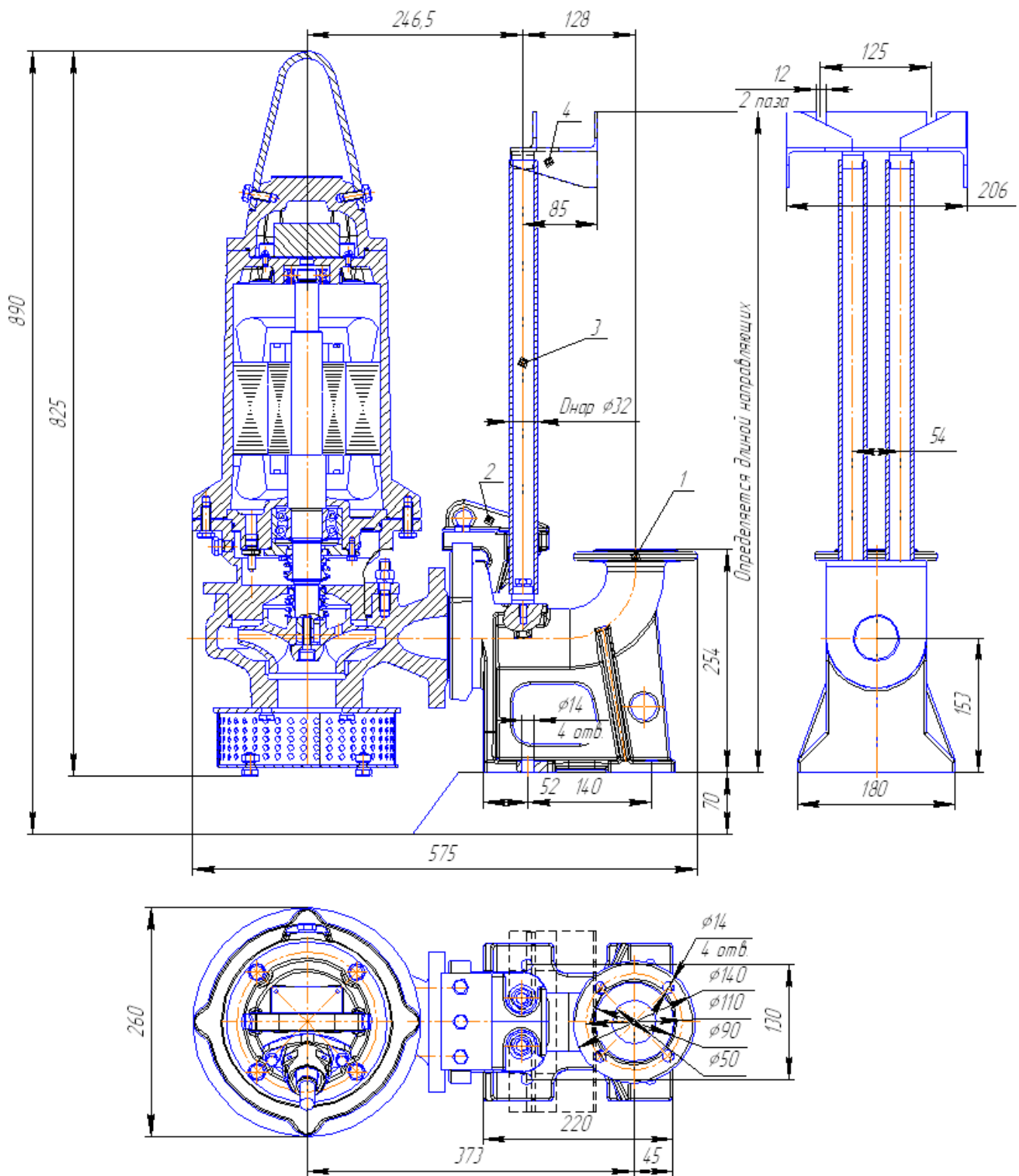


Рис. 35 Общий вид и габаритные размеры электронасоса "Иртыш" ПД 50/160 – 4/2 с опускным устройством.

1. Патрубок погружной;
2. Насос с захватом;
3. Направляющие;
4. Кронштейн.

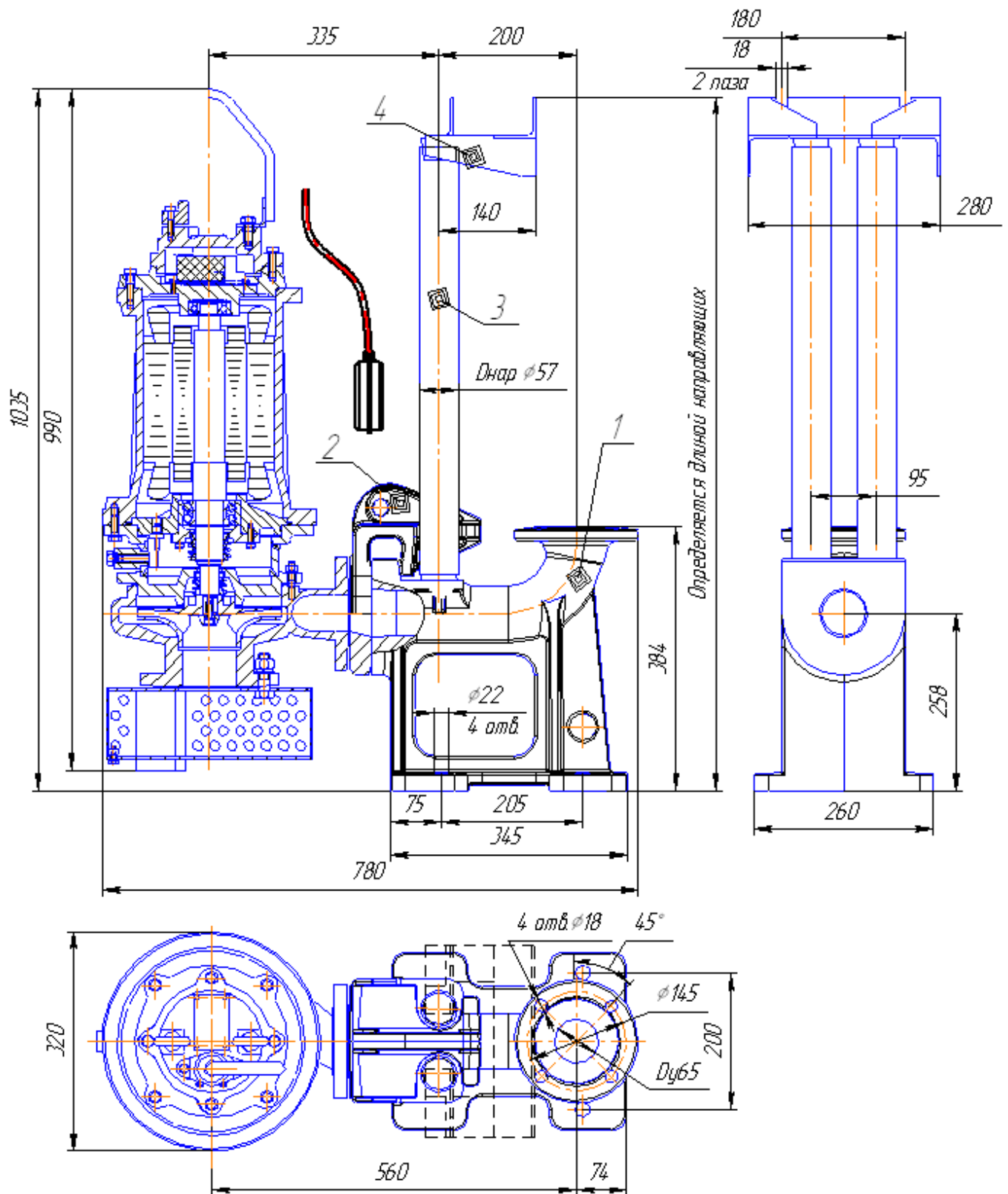


Рис. 36 Общий вид и габаритные размеры электронасоса "Иртыш" ПД 50/200 – 11/2 с опускным устройством.

1. Патрубок погружной; 2. Насос с захватом; 3. Направляющие;
4. Кронштейн.

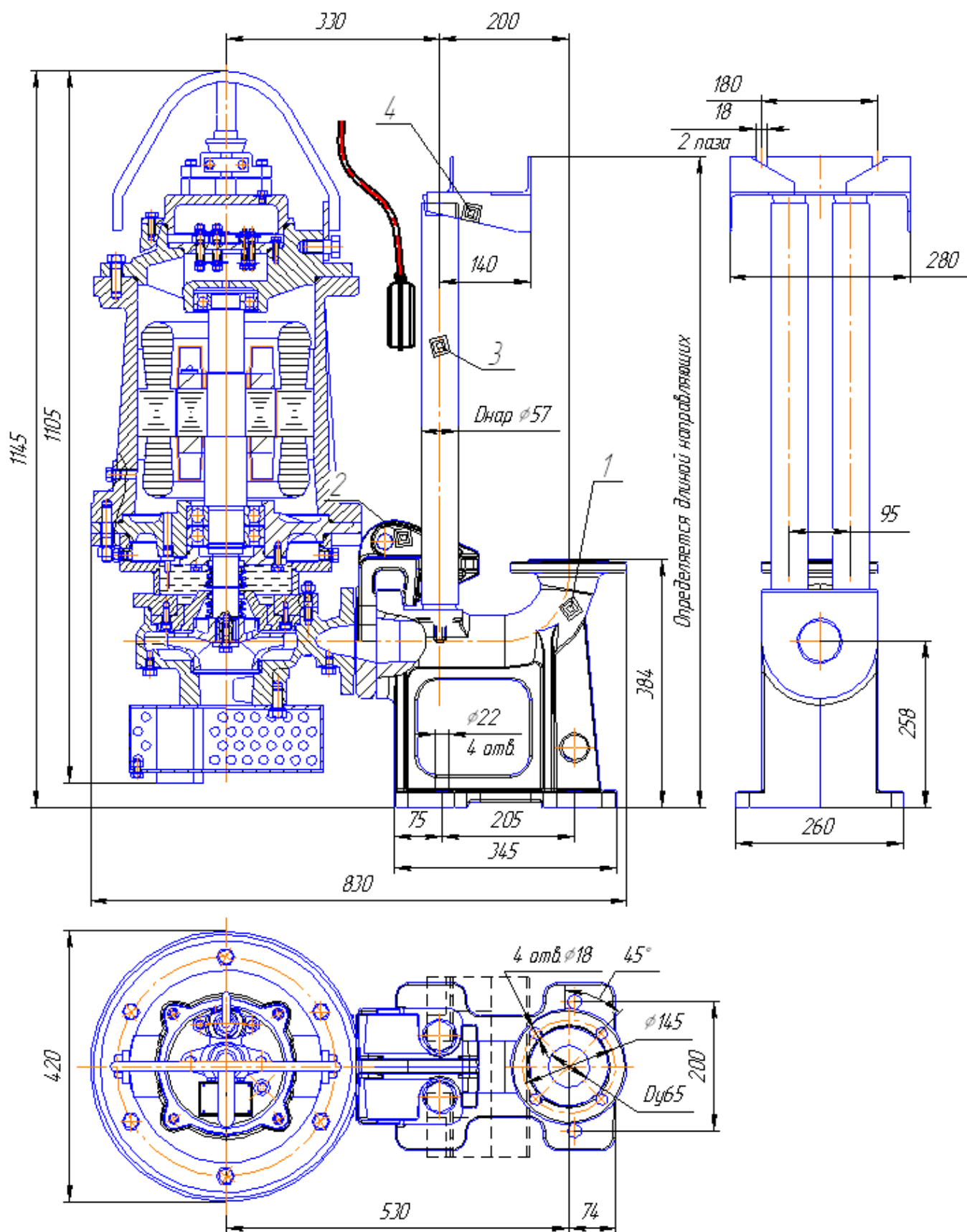


Рис. 37 Общий вид и габаритные размеры электронасоса "Иртыш"
 ПД 50/200 – 15/2 с опускаемым устройством.

1. Патрубок погружной; 2. Насос с захватом; 3. Направляющие;
4. Кронштейн.

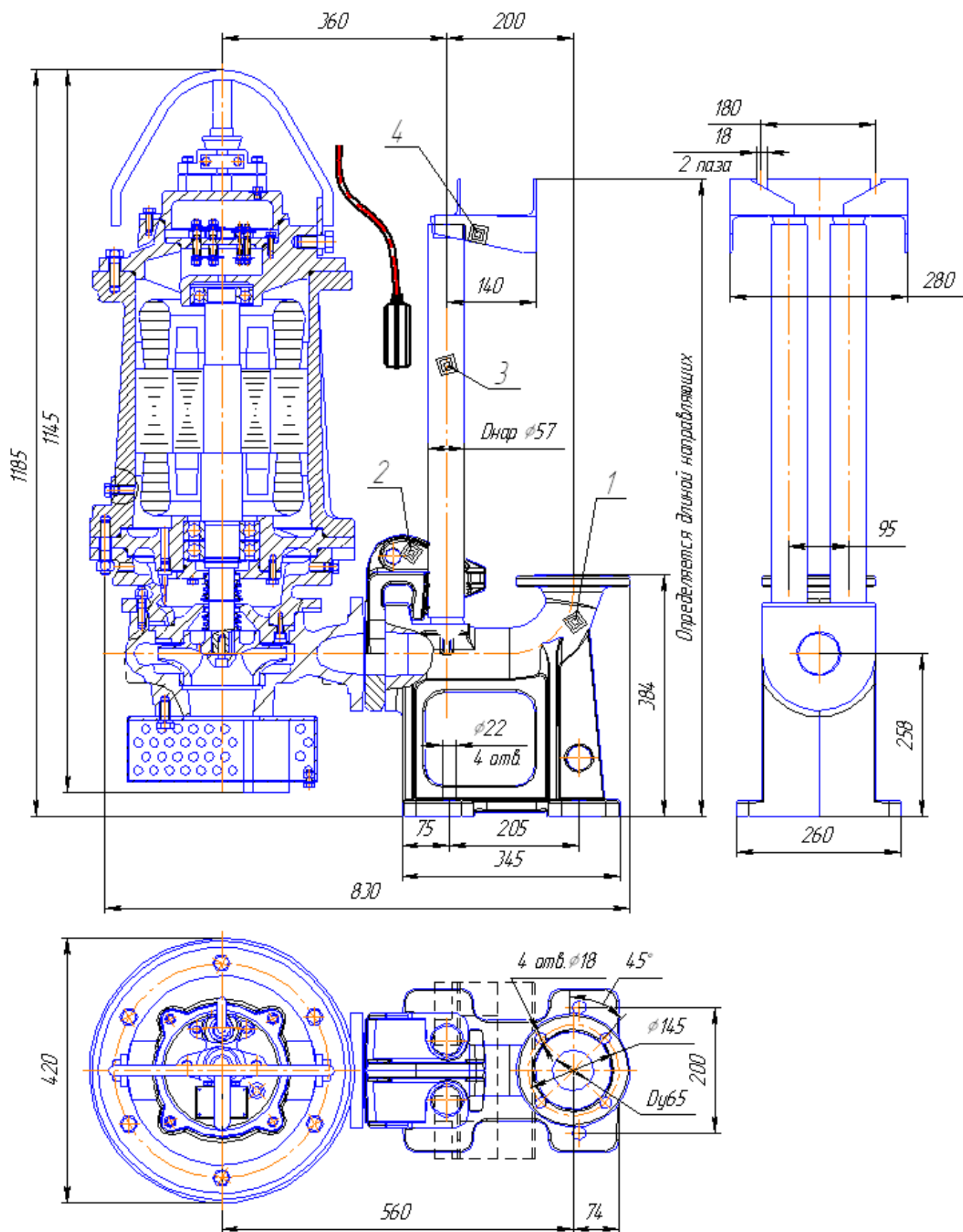


Рис. 38 Общий вид и габаритные размеры электронасоса "Иртыш" ПД 65/200 – 18,5/2, ПД 65/200 – 22/2 с опускающим устройством.

1. Патрубок погружной; 2. Насос с захватом; 3. Направляющие;
4. Кронштейн.

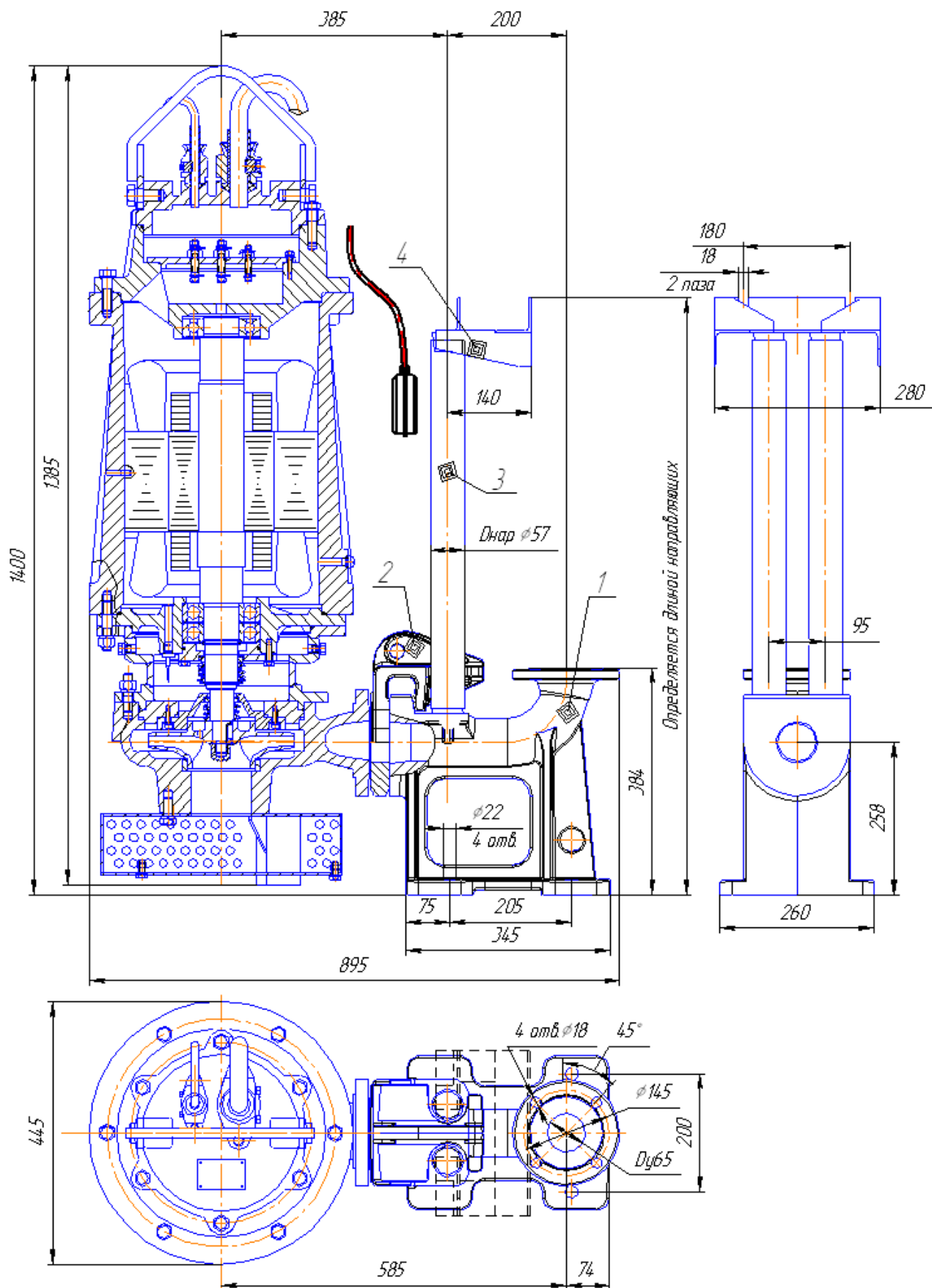


Рис. 39 Общий вид и габаритные размеры электронасоса "Иртыш" ПД 65/250 – 37/2 с опускающим устройством.

1. Патрубок погружной; 2. Насос с захватом; 3. Направляющие;
4. Кронштейн.

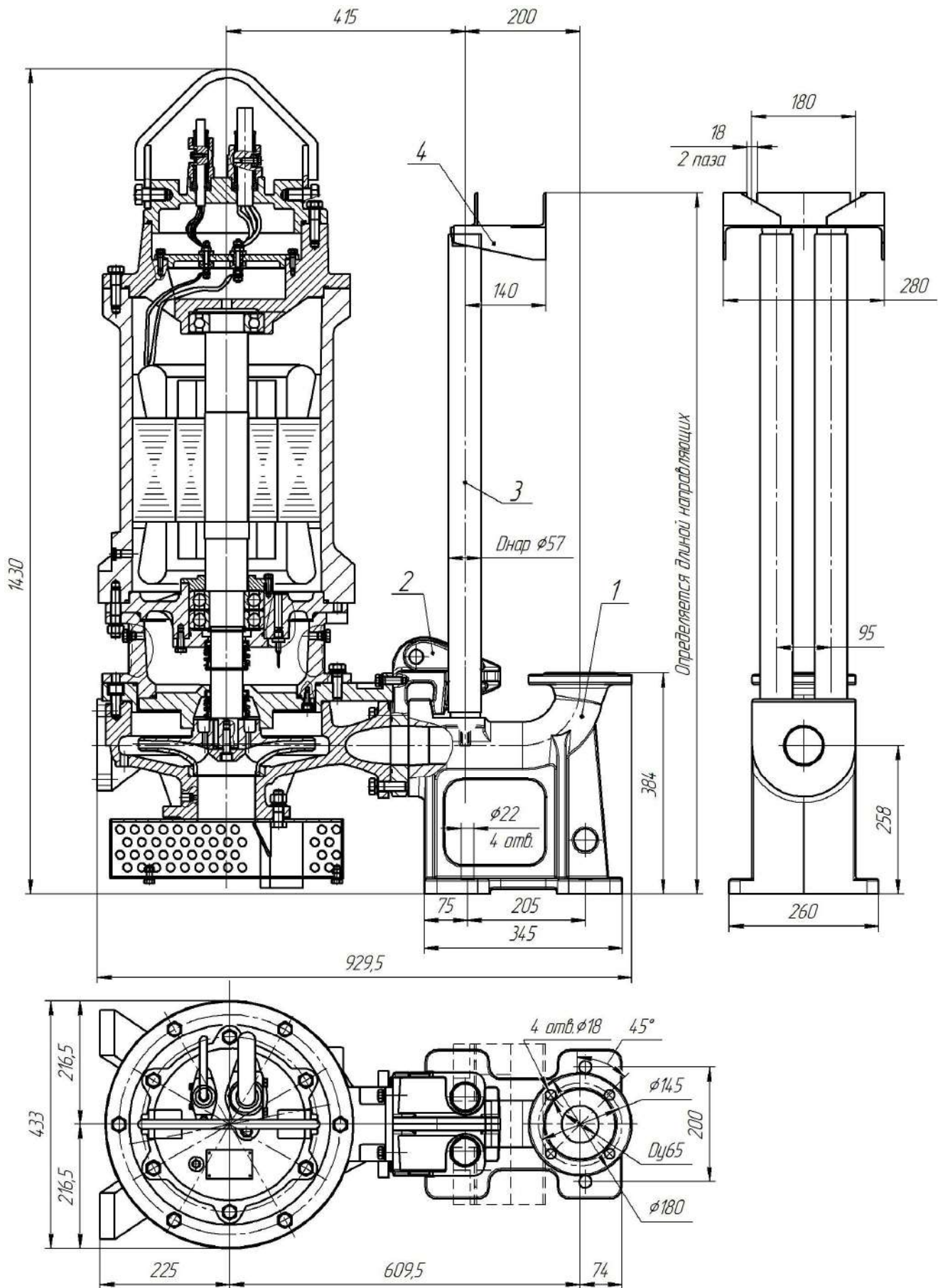


Рис. 40 Общий вид и габаритные размеры электронасоса "Иртыш" ПД 65/315 – 55/2 с опускным устройством.

1. Патрубок погружной; 2. Насос с захватом; 3. Направляющие; 4. Кронштейн.

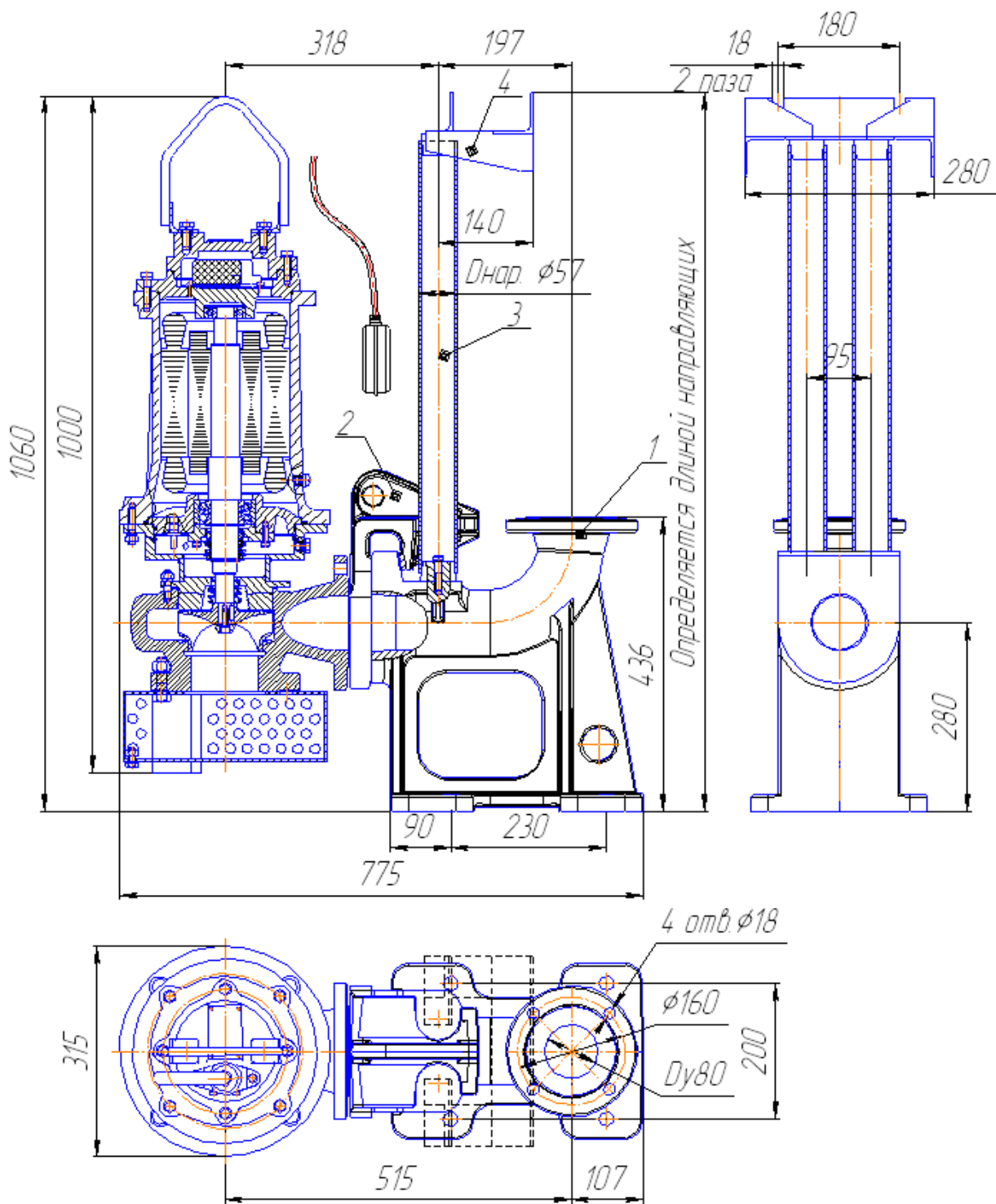


Рис. 41 Общий вид и габаритные размеры электронасоса "Иртыш" ПД 80/125 – 11/2 с опускающим устройством.

1. Патрубок погружной; 2. Насос с захватом;
3. Направляющие; 4. Кронштейн.

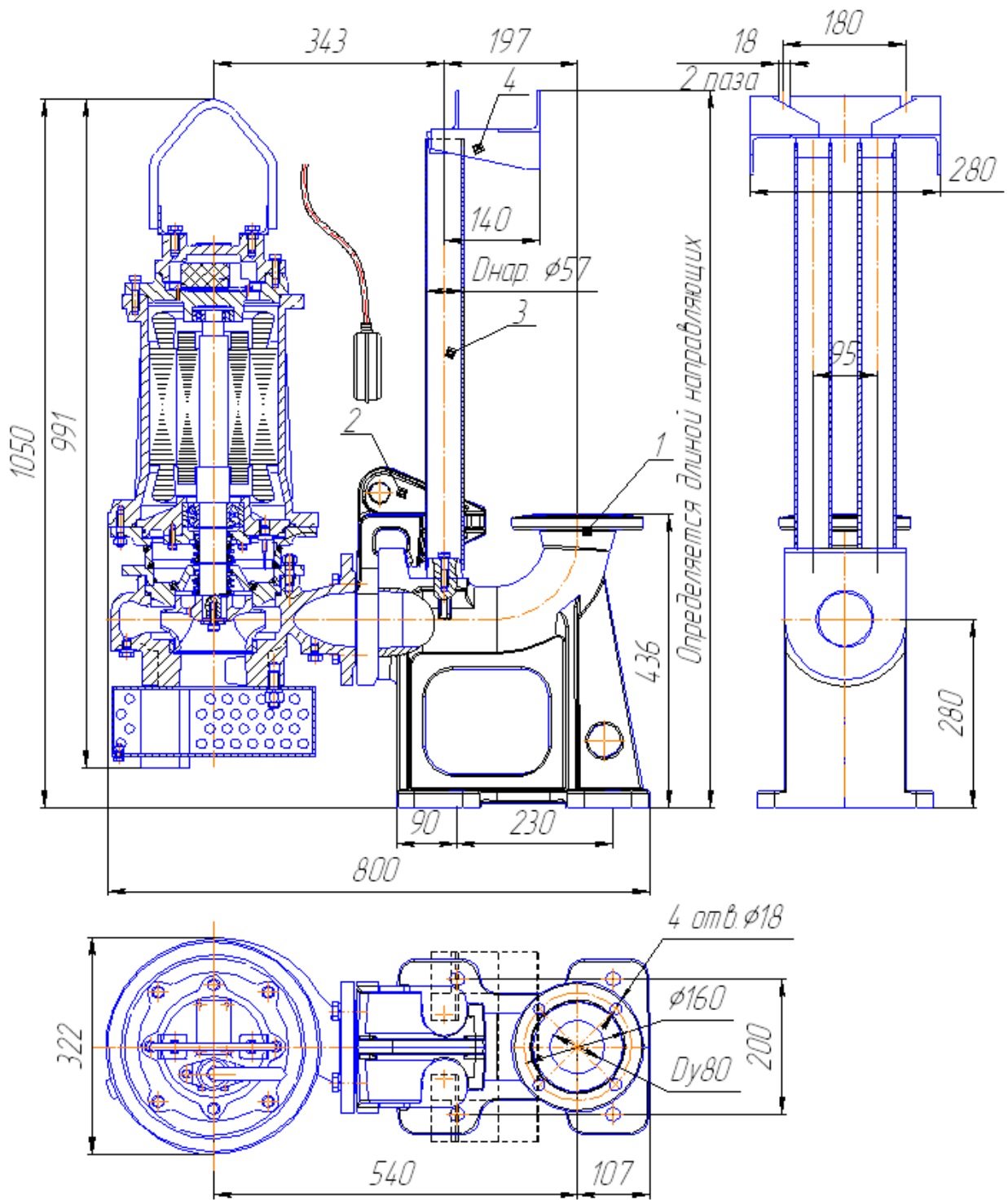


Рис. 42 Общий вид и габаритные размеры электронасоса "Иртыш" ПД 80/160 – 11/2 с опускным устройством.

1. Патрубок погружной; 2. Насос с захватом;
3. Направляющие; 4. Кронштейн.

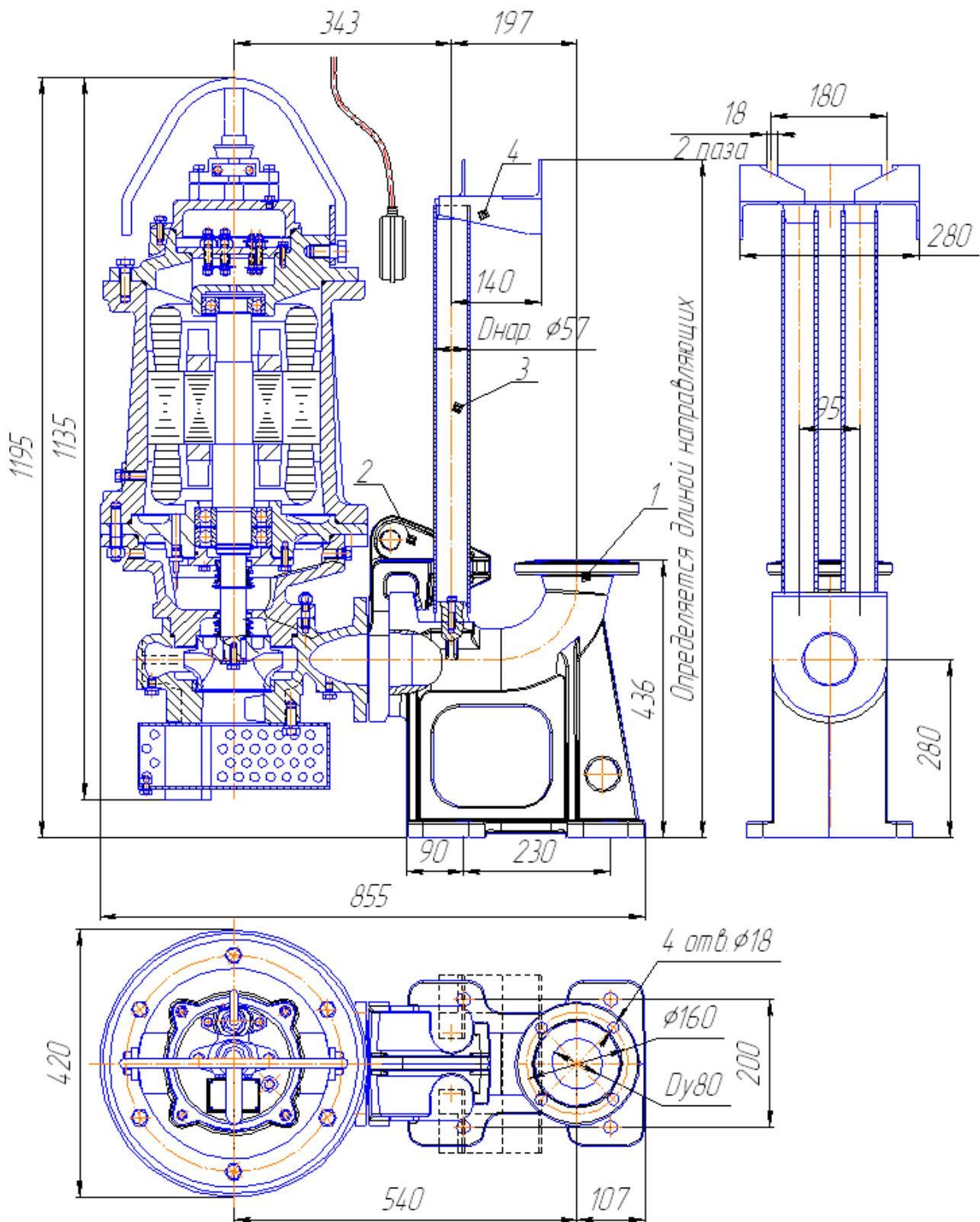


Рис. 43 Общий вид и габаритные размеры электронасоса "Иртыш" ПД 80/160 – 15/2 с опускным устройством.

1. Патрубок погружной; 2. Насос с захватом;
3. Направляющие; 4. Кронштейн.

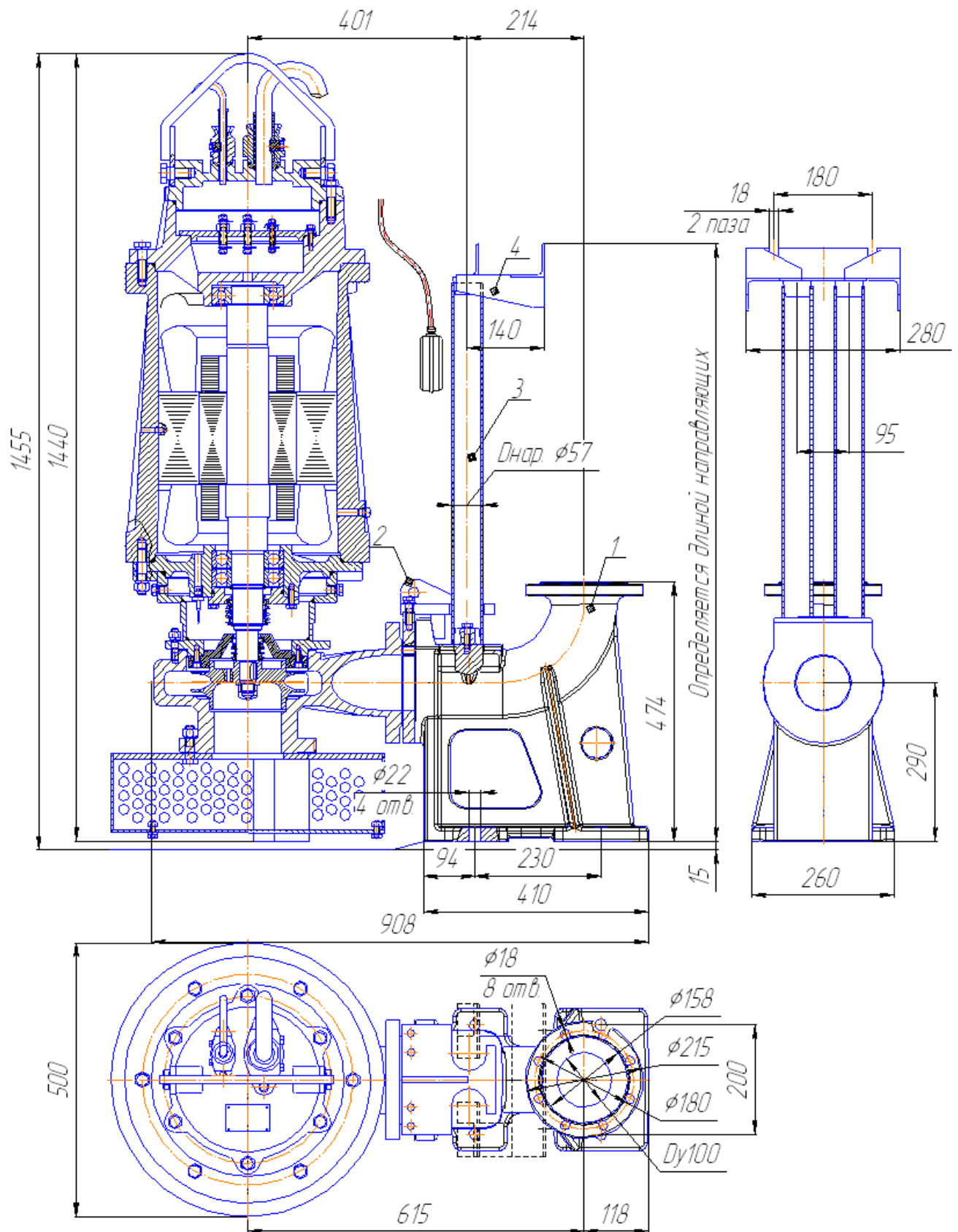


Рис. 44 Общий вид и габаритные размеры электронасоса "Иртыш" ПД 100/200 – 45/2 с опускным устройством.

1. Патрубок погружной; 2. Насос с захватом;
3. Направляющие; 4. Кронштейн.

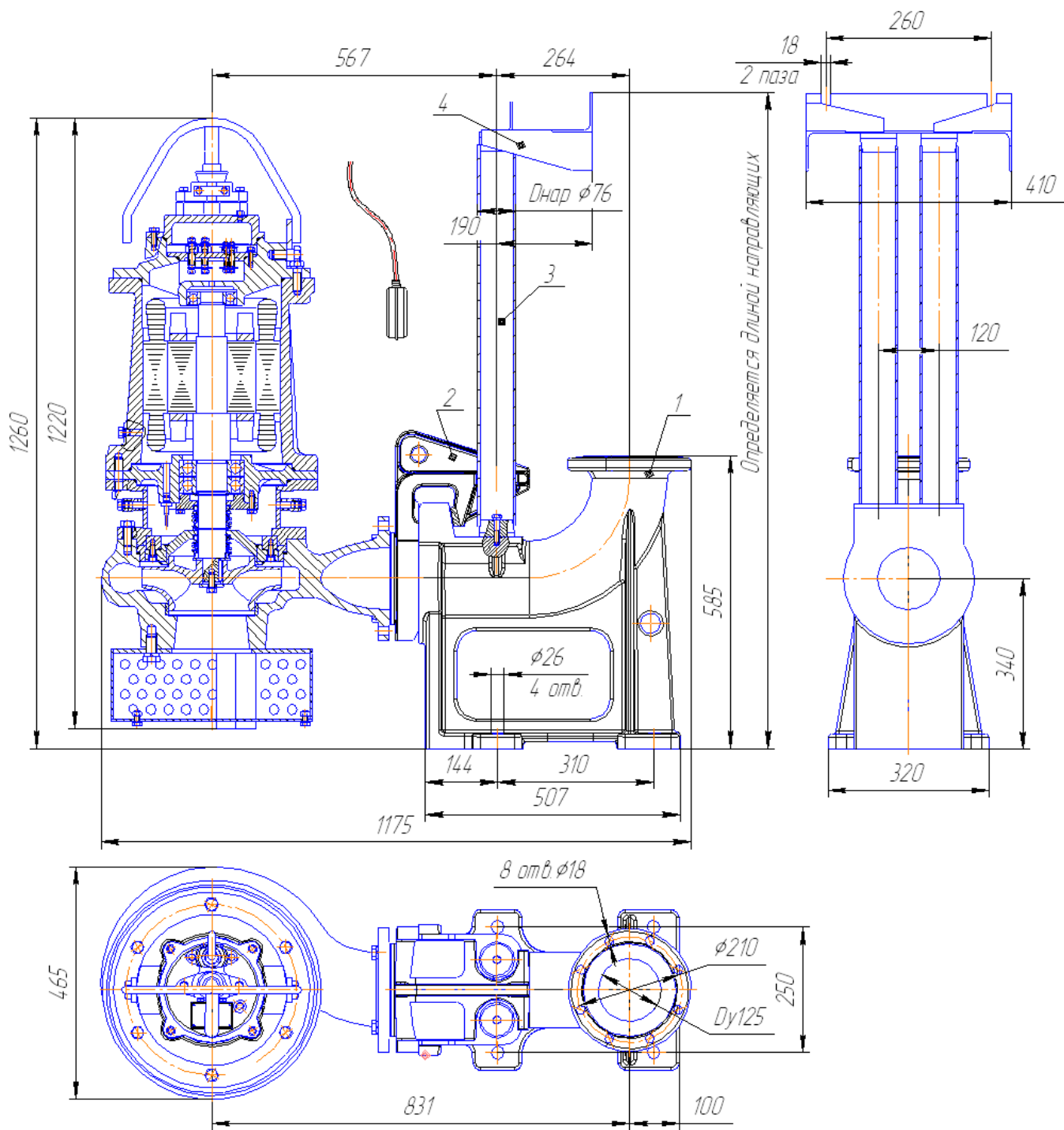


Рис. 45 Общий вид и габаритные размеры электронасоса "Иртыш" ПД 125/250 – 15/4 с опускным устройством.

1. Патрубок погружной;
2. Насос с захватом;
3. Направляющие;
4. Кронштейн.

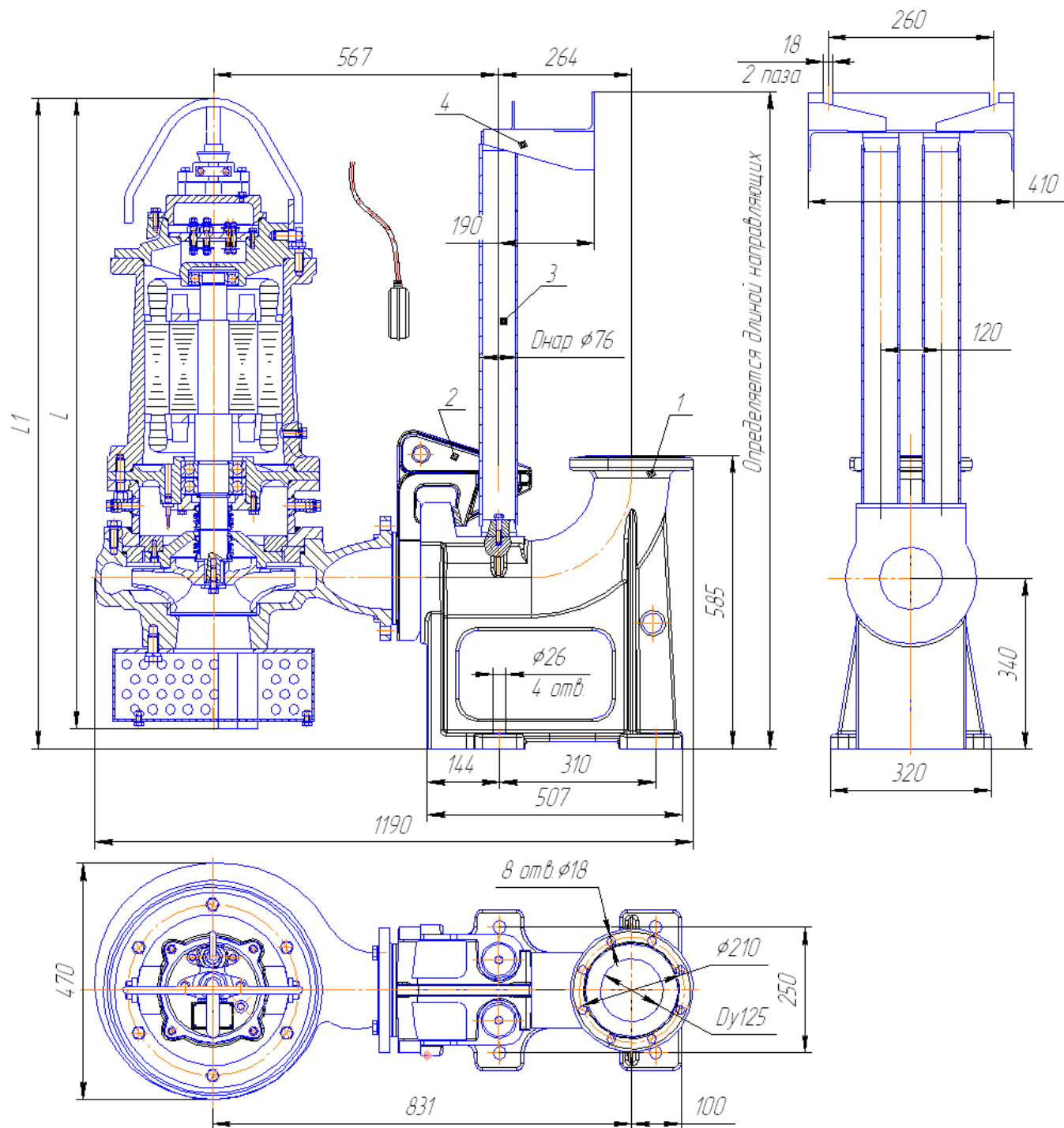


Рис. 46 Общий вид и габаритные размеры электронасоса "Иртыш"
 ПД 125/315 – 18,5/4;
 ПД 125/315 – 30/4
 с опускающим устройством.

Обозначение насоса «Иртыш»	L	L1
ПД 125/315 – 18,5/4	1255	1295
ПД 125/315 – 30/4	1345	1385

1. Патрубок погружной; 2. Насос с захватом; 3. Направляющие; 4. Кронштейн.

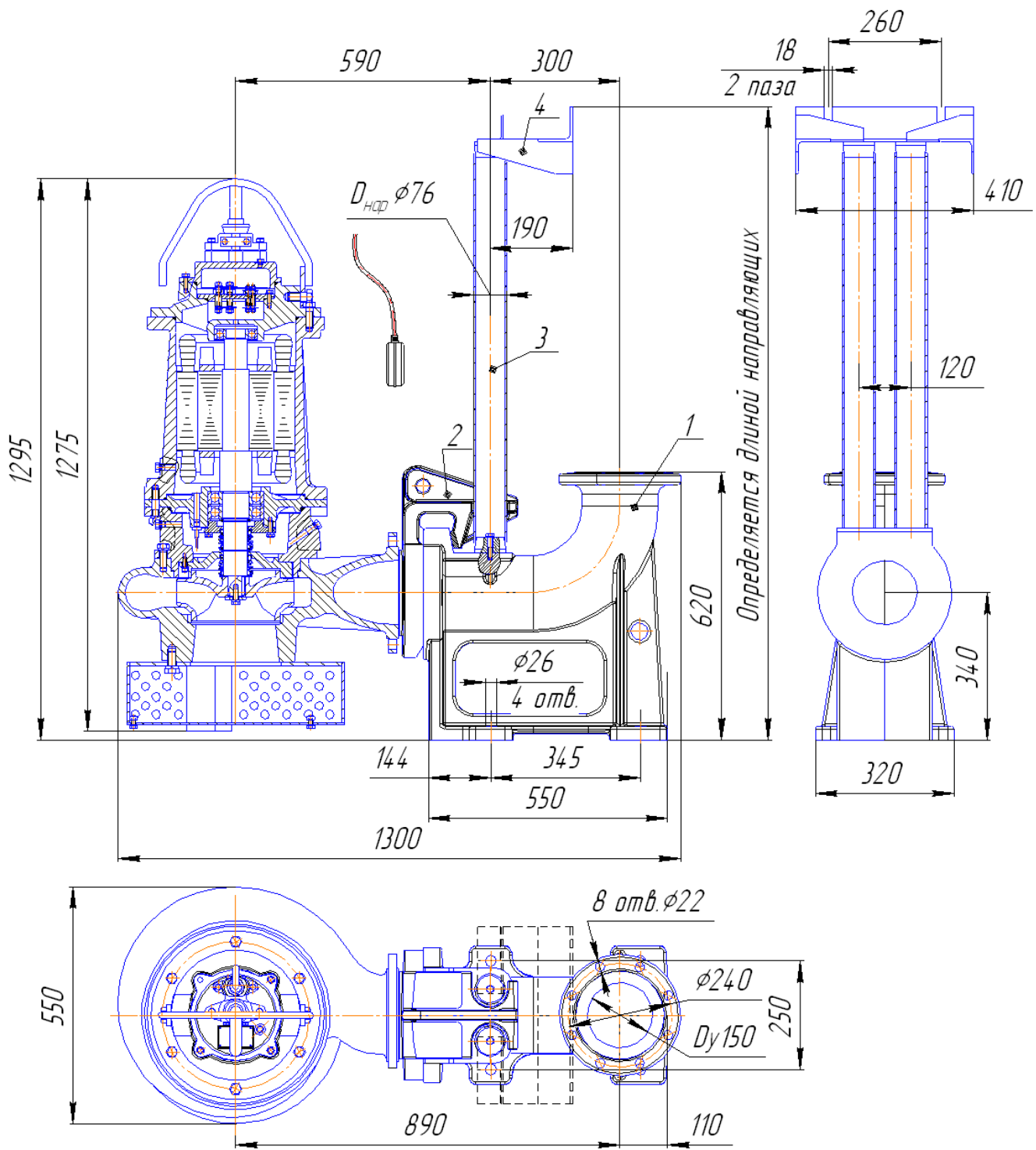


Рис. 47 Общий вид и габаритные размеры электронасоса "Иртыш" ПД 150/250 – 18,5/4 с опускным устройством.

1. Патрубок погружной; 2. Насос с захватом;
3. Направляющие; 4. Кронштейн.

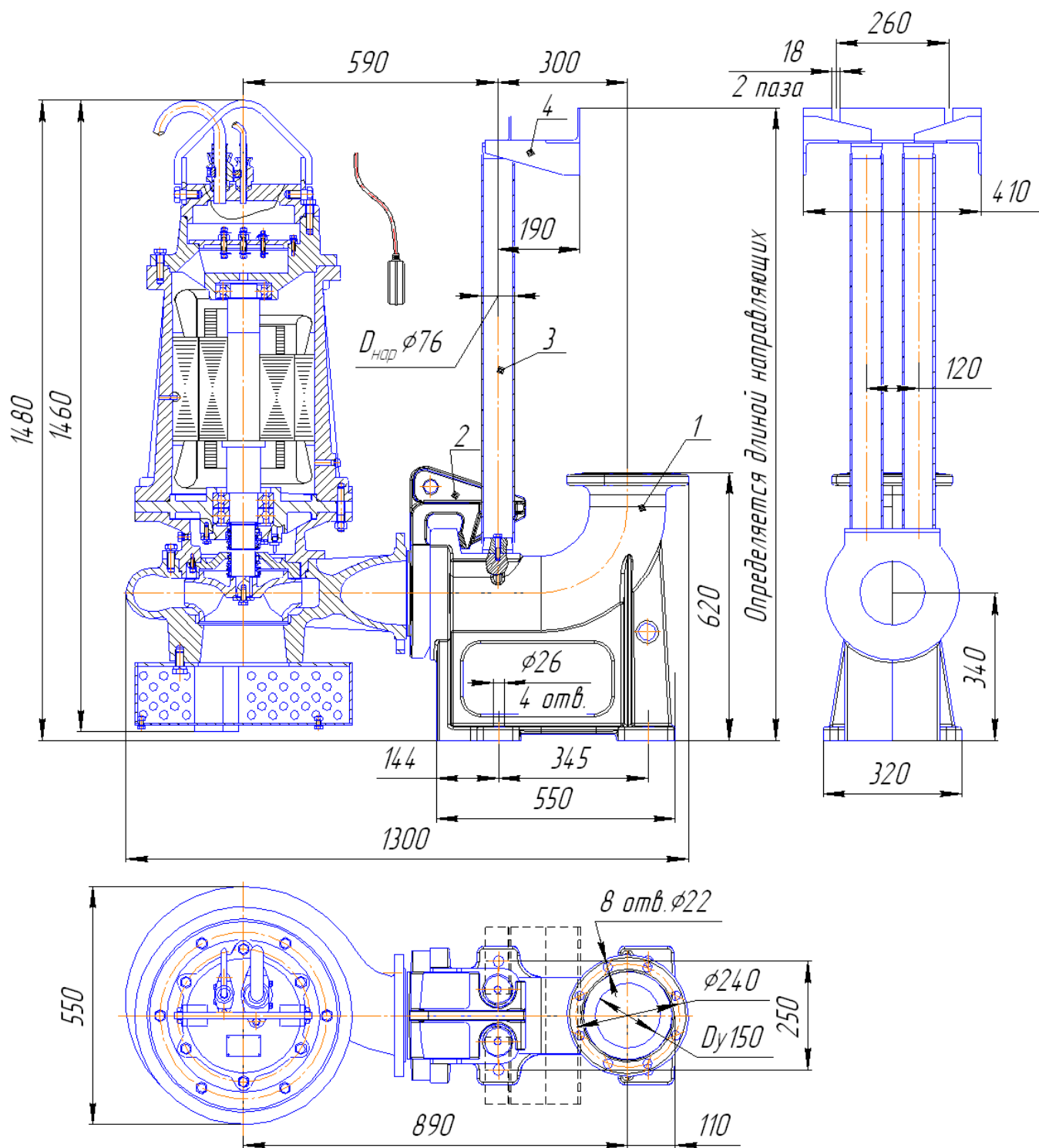


Рис. 48 Общий вид и габаритные размеры электронасоса "Иртыш" ПД 150/250 – 37/4 с опускным устройством.

1. Патрубок погружной; 2. Насос с захватом;
3. Направляющие; 4. Кронштейн.

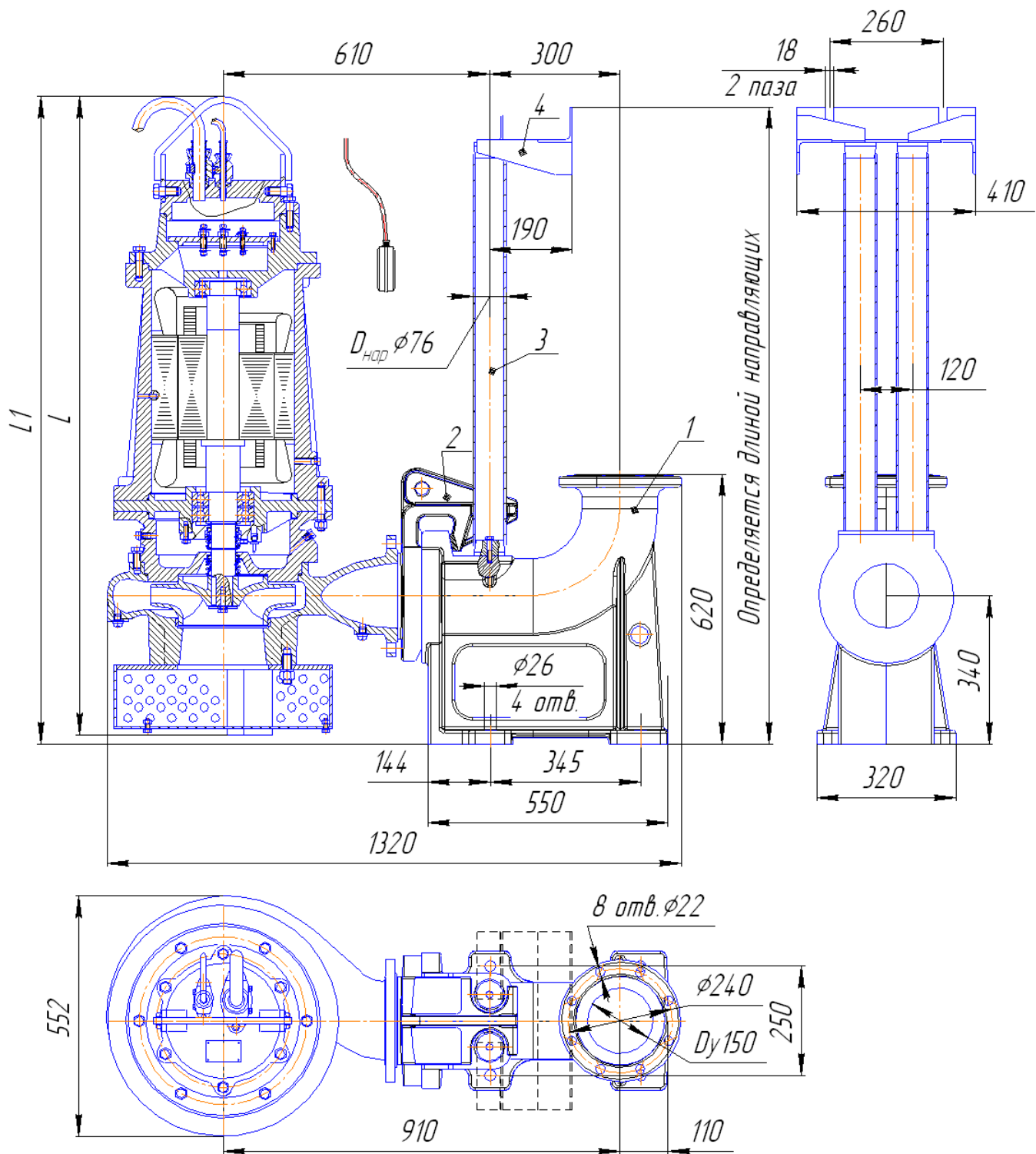


Рис. 49 Общий вид и габаритные размеры электронасоса "Иртыш"
 ПД 150/315 – 37/4;
 ПД 150/315 – 45/4;
 ПД 150/315 – 55/4
 с опускающим устройством.

1. Патрубок погружной; 2. Насос с захватом; 3. Направляющие;
 4. Кронштейн.

Обозначение насоса «Иртыш»	L	L1
ПД 150/315 – 37/4 ПД 150/315 – 45/4	1470	1490
ПД 150/315 – 55/4	1525	1545

Габаритные и присоединительные размеры электронасоса "Иртыш" _____

Средства взрывозащиты электронасоса "Иртыш" _____

ТАМОЖЕННЫЙ СОЮЗ

СЕРТИФИКАТ СООТВЕТСТВИЯ



№ ТС RU C-RU.ГБ08.В.02285

Серия RU № **0408659**

ОРГАН ПО СЕРТИФИКАЦИИ ВЗРЫВОЗАЩИЩЕННОГО ОБОРУДОВАНИЯ ЗАКРЫТОГО АКЦИОНЕРНОГО ОБЩЕСТВА ТЕХНИЧЕСКИХ ИЗМЕРЕНИЙ, БЕЗОПАСНОСТИ И РАЗРАБОТОК (ОС ВО ЗАО ТИБР). Место нахождения (адрес юридического лица): 105082, город Москва, улица Фридриха Энгельса, дом 75, строение 11, офис 204, Россия. Адреса места осуществления деятельности: 301668, Россия, Тульская область, город Новомосковск, улица Орджоникидзе, 8; 301760, Россия, Тульская область, город Донской, улица Горноспасательная, дом 1, строение А. Регистрационный номер RA.RU.11ГБ08, дата регистрации аттестата аккредитации органа по сертификации 01.04.2016. Телефон: 8 (495) 280-16-56, адрес электронной почты: pmv@tiber.ru, info@tiber.ru.

ЗАЯВИТЕЛЬ ОБЩЕСТВО С ДОПОЛНИТЕЛЬНОЙ ОТВЕТСТВЕННОСТЬЮ «ПРЕДПРИЯТИЕ «ВЗЛЕТ», ОГРН 1025500753156. Место нахождения (адрес юридического лица) и адрес места осуществления деятельности: 644013, область Омская, город Омск, улица Завертяева, дом 36, Россия. Телефон: +73812601114. Адрес электронной почты: kb@vzlet-omsk.ru

ИЗГОТОВИТЕЛЬ ОБЩЕСТВО С ДОПОЛНИТЕЛЬНОЙ ОТВЕТСТВЕННОСТЬЮ «ПРЕДПРИЯТИЕ «ВЗЛЕТ», ОГРН 1025500753156. Место нахождения (адрес юридического лица) и адрес места осуществления деятельности: 644013, область Омская, город Омск, улица Завертяева, дом 36, Россия.

ПРОДУКЦИЯ Центробежные погружные моноблочные насосы серии «Иртыш», изготовленные в соответствии ТУ 3631-001-11903018-99
Серийный выпуск.

КОД ТН ВЭД ТС 8413 70 210 0

СООТВЕТСТВУЕТ ТРЕБОВАНИЯМ Технического регламента Таможенного союза «О безопасности оборудования для работы во взрывоопасных средах» (ТР ТС 012/2011)

СЕРТИФИКАТ ВЫДАН НА ОСНОВАНИИ Протокола испытаний № 2238/1877-Ех от 22.09.2016 Испытательной лаборатории взрывозащищенного оборудования Закрытого акционерного общества Испытательный Центр Технических Измерений, Безопасности и Разработок, регистрационный номер аттестата аккредитации RA.RU.21ГБ08, дата включения аккредитованного лица в реестр 03.03.2016. Акта анализа состояния производства изготовителя № 1877/АСП от 01.08.2016. Технической документации изготовителя. Схема сертификации 1с.

ДОПОЛНИТЕЛЬНАЯ ИНФОРМАЦИЯ Сведения о стандартах в результате применения, которых на добровольной основе обеспечивается соблюдение требований технического регламента, приведены в приложении к настоящему сертификату. Условия и сроки хранения, срок службы (годности) согласно эксплуатационной документации изготовителя. Сертификат действителен только с Приложением (бланки № 0327990, 0327991, 0327992, 0327993).

СРОК ДЕЙСТВИЯ С 08.02.2017 **ПО** 07.02.2022 **ВКЛЮЧИТЕЛЬНО**



Руководитель (уполномоченное лицо) органа по сертификации

Эксперт (эксперт-аудитор) (эксперты (эксперты-аудиторы))

(Подпись)
(Подпись)

Д.С.Подсевалов
(инициалы, фамилия)

М.В. Пономарев
(инициалы, фамилия)

ПРИЛОЖЕНИЕ

К СЕРТИФИКАТУ СООТВЕТСТВИЯ № ТС RU C-RU.ГБ08.В.02285

Серия RU № **0327990**

Сведения о стандартах, в результате применения которых на добровольной основе обеспечивается соблюдение требований технического регламента Таможенного союза «О безопасности оборудования для работы во взрывоопасных средах» (ТР ТС 012/2011)

Обозначение национального стандарта или свода правил	Наименование национального стандарта или свода правил	Подтверждение требованиям национального стандарта или свода правил
ГОСТ 31610.0-2014	Взрывоопасные среды. Часть 0. Оборудование. Общие требования	стандарт в целом
ГОСТ ИЕС 60079-1-2011	Взрывоопасные среды. Часть 1. Оборудование с видом взрывозащиты «взрывонепроницаемые оболочки «d»	стандарт в целом
ГОСТ 30852.20-2002	Электрооборудование рудничное. Изоляция, пути утечки и электрические зазоры. Технические требования и методы испытаний	стандарт в целом
ГОСТ 31441.1-2011	Оборудование неэлектрическое, предназначенное для применения в потенциально взрывоопасных средах. Часть 1. Общие требования	стандарт в целом
ГОСТ 31441.5-2011	Оборудование неэлектрическое, предназначенное для применения в потенциально взрывоопасных средах. Часть 5. Защита конструкционной безопасностью «с»	стандарт в целом
ГОСТ 31441.8-2011	Оборудование неэлектрическое, предназначенное для применения в потенциально взрывоопасных средах. Часть 8. Защита жидкостным погружением «k»	стандарт в целом



Руководитель (уполномоченное лицо) органа по сертификации

Эксперт (эксперт-аудитор)
(эксперты (эксперты-аудиторы))

(Handwritten signatures)

Д.С. Подсевалов
(инициалы, фамилия)

М.В. Пономарев
(инициалы, фамилия)

ПРИЛОЖЕНИЕ

К СЕРТИФИКАТУ СООТВЕТСТВИЯ № ТС RU C-RU.ГБ08.В.02285

Серия RU № 0327991

1. Назначение и область применения

Центробежные погружные моноблочные насосы серии «Иртыш» (далее по тексту – насосы), предназначены для перекачивания бытовых и промышленных загрязнённых жидкостей (фекальных, сточных вод, промышленных стоков), с водородным показателем pH=6,0...9,0 плотностью до 1100 кг/м³, температурой от 274К (1°C) до 313К (40°C), с содержанием различных неабразивных взвешенных частиц, включая коротковолокнистые, (длинноволокнистые для насосов типа ПФс), концентрацией до 2% по массе, абразивных взвешенных частиц не более 1% по объёму, размером до 5мм и микротвёрдостью не более 9000 МПа. При комплектации насоса силиконовыми уплотнителями допускается эксплуатация в промышленных стоках с содержанием фенола до 15 мг/л температурой до 313К (40°C).
Применение насосов в соответствии с маркировкой взрывозащиты.

2. Описание конструкции и средств обеспечения взрывозащиты

Насосы представляют собой моноблочный насосный агрегат с приводом от электродвигателя. Насос выполнен в цилиндрическом корпусе. Электрическая часть разделена на 2 отсека, отсек двигателя и головная часть. Ввод кабеля осуществляется через кабельный ввод в головной части. Неэлектрическая часть состоит из спирального корпуса насоса и центробежного канального закрытого или вихревого (открытого) рабочего колеса, и рубашки охлаждения (для исполнения насоса с рубашкой охлаждения). Насос может быть (в зависимости от заказа) снабжен поплавковым выключателем или датчиками уровня (кондуктометрическим, аналоговым и др.), автоматически отключающим двигатель насоса на заданном уровне жидкости. Табличка расположена на верхней крышке или на корпусе электродвигателя (в зависимости от конструкции). Для контроля температуры в статор встроен термодатчик и в зависимости от заказа могут быть дополнительно установлены датчики температуры подшипников. Датчик влаги отключает электродвигатель насоса при наличии влаги сверх нормы в масляной камере насоса. Датчик(и) вибрации могут быть (в зависимости от заказа) установлен (ы) в опорах подшипников и обеспечивать отключение электродвигателя в случае превышения допустимого уровня вибрации. Взрывозащита обеспечена соответствием оборудования требованиям стандартов указанных на Листе 1 настоящего Приложения к сертификату соответствия.

3. Специальные условия применения (если в маркировке взрывозащиты указан знак «Х»), которые должны обеспечиваться потребителем.

- 3.1. Охлаждающий кожух (для исполнения насоса с рубашкой охлаждения), должен быть заполнен перекачиваемой жидкостью или технической жидкостью от постороннего источника в процессе эксплуатации.
- 3.2. Насосы при работе должны быть постоянно погружены в перекачиваемую жидкую среду, уровень которой может меняться; при достижении заданного минимального уровня жидкости насос должен отключаться. Минимальный уровень жидкости определяется высотным размером насоса; при использовании рубашки охлаждения минимальный уровень жидкости определяется высотой гидравлической части насоса.
- 3.3. Работа по «сухому ходу» запрещена.
- 3.4. Насос поставляется с постоянно присоединённым кабелем, при подключении требуется обеспечить необходимый уровень взрывозащиты.
- 3.5. Кабельные линии должны быть защищены от механических повреждений.
- 3.6. Диапазон температуры окружающей среды и перекачиваемой жидкости для насосов смотри эксплуатационную документацию.



Руководитель (уполномоченное
лицо) органа по сертификации

Эксперт (эксперт-аудитор)
(эксперты (эксперты-аудиторы))

Д.С. Подсевалов
(инициалы, фамилия)

М.В. Пономарев
(инициалы, фамилия)

ПРИЛОЖЕНИЕ

К СЕРТИФИКАТУ СООТВЕТСТВИЯ № ТС RU C-RU.ГБ08.В.02285

Серия RU № 0327992

4. Маркировка.

Маркировка, наносимая на оборудование должна включать следующие данные:

4.1. Наименование предприятия-изготовителя или его зарегистрированный товарный знак;

4.2. Обозначение типа оборудования;

Пример обозначения:

Иртыш	П	Ф	с-	50/	140.	135-	К-	20-	М	1,1/	2	РВ Ех	У/Δ	0	1	6
1.	2.	3.	4.	5.	6.	7.	8.	9.	10.	11.	12.	13.	14.	15.	16.	17.

1 – Серия насосов – Иртыш;

2 – Тип электродвигателя;

3 – Тип гидравлической части насоса;

4 – Тип рабочего колеса;

5 – Номинальный диаметр напорного патрубка;

6 – Номинальный диаметр рабочего колеса;

7 – Фактический диаметр рабочего колеса;

8 – Конструктивное исполнение;

9 – Длина кабеля по спец. заказу, м (например 20м), допуск на длину кабеля ±5%;

Без обозначения – штатная длина кабеля (10м), допуск на длину кабеля ±5%.

10 – Тип питающей сети;

11 – Номинальная мощность электродвигателя;

12 – Число полюсов электродвигателя;

13 – Исполнение электродвигателя;

РВ Ех – взрывозащищенного исполнения для рудничных условий

Ех – взрывозащищенного исполнения для взрывоопасной среды группы ПВ.

14 – Тип подключения электродвигателя;

15 – Вариант монтажа насоса;

16 – Исполнение шкафа управления;

17 – Способ защиты двигателя;

4.3. Порядковый номер оборудования по системе нумерации предприятия-изготовителя;

4.4. Номер сертификата соответствия;

4.5...Маркировку взрывозащиты

Ех – взрывозащищенного исполнения	РВ Ех – взрывозащищенного рудничного исполнения
электрической части IЕх d ПВ Т4 Gb X	электрической части РВЕх d I Mb X,
неэлектрической части II Gb c/кТ4X	неэлектрической части I Mb c/k X

4.6. Предупредительные надписи;

4.7. Единый знак ЕАС обращения продукции на рынке государств - членов Таможенного союза;

4.8. Специальный знак Ех взрывобезопасности (приложение 2 к ТР ТС 012/2011);

4.9. Другие данные, которые должен отразить изготовитель, если это требуется технической документацией (температура окружающей среды, степень защиты оболочки и т.д.).

5. Условия и сроки хранения, срок службы (годности)

Хранение в условиях 80Ж3 по ГОСТ 15150-69. Условия хранения насоса в упаковке из гофрокартона – 4Ж2

ГОСТ 15150-69. В зимний период температура хранения должна быть не ниже - 30°С.

Отверстия фланцев «вход» и «выход» должны быть заглушены заглушками, исключающими попадание посторонних предметов во внутренние полости электронасосов.

Срок хранения электронасоса – три года со дня отгрузки завода-изготовителя.

Срок службы (годности) - не менее 20 лет.



Руководитель (уполномоченное
лицо) органа по сертификации

Эксперт (эксперт-аудитор)
(эксперты (эксперты-аудиторы))

(Подпись)
(Подпись)

Д.С. Подсевалов
(инициалы, Фамилия)

М.В. Пономарев
(инициалы, Фамилия)

ПРИЛОЖЕНИЕ

К СЕРТИФИКАТУ СООТВЕТСТВИЯ № ТС RU C-RU.ГБ08.В.02285

Серия RU № 0327993

6. Основные технические данные.

6.1. Технические данные электродвигателей насосов

6.1.1. Напряжение, В	1140, 6000, 10000
6.1.2. Мощность, кВт	3÷400
6.1.3. Номинальный ток, А	2,0÷45,5
6.1.4. Частота вращения, об./мин	750÷3000
6.1.5. Степень защиты оболочки по ГОСТ 14254-96	IP68
6.2. Диапазоны температур окружающей среды насоса, °С	от +1 до +40

При внесении изготовителем в конструкцию и (или) техническую документацию, подтверждающую соответствие оборудования и (или) Ех-компонента требованиям ТР ТС 012/2011, изменений, влияющих на показатели взрывобезопасности оборудования, он должен предоставить в ОС ВО ЗАО ТИБР описание изменений, техническую документацию (чертежи средств обеспечения взрывозащиты) с внесенными изменениями и образец для проведения дополнительных испытаний, если ОС ВО ЗАО ТИБР считает недостаточным проведение только экспертизы технической документации с внесенными изменениями для принятия решения о соответствии оборудования и (или) Ех-компонента ТР ТС 012/2011 с внесенными изменениями.



Руководитель (уполномоченное
лицо) органа по сертификации

Эксперт (эксперт-аудитор)
(эксперты (эксперты-аудиторы))

Д.С. Подсевалов
(инициалы, фамилия)

М.В. Пономарев
(инициалы, фамилия)