



Самовсасывающие насосы СЕРИИ «Иртыш»

**II Gb с/к IIВ Т4 X
II Gc с/к IIС Т4 X**

РУКОВОДСТВО ПО ЭКСПЛУАТАЦИИ

ВНИМАНИЕ:



Прежде чем пользоваться электронасосным агрегатом серии «Иртыш» типа НС (в дальнейшем – электронасос) исполнения Ех, внимательно ознакомьтесь с правилами монтажа, пуска, эксплуатации и ухода за электронасосом в настоящем руководстве по эксплуатации.

Перед вводом оборудования в эксплуатацию необходимо произвести шеф-монтажные (ШМР) и пусконаладочные работы (ПНР). При выполнении ПНР следует руководствоваться требованиями нормативно-технической документации - ГОСТ Р 56203-2015 [1], СП 76.13330-2016 [2], проектом, эксплуатационной документацией предприятий-изготовителей, в том числе паспортом и руководством по эксплуатации.

ШМР и ПНР оборудования выполняются на договорной основе.

Рекомендуется производить ШМР и ПНР силами завода-изготовителя оборудования или обратиться к специализированной монтажной организации.

Завод-изготовитель не несет юридической и материальной ответственности за последствия, которые могут возникнуть в результате невыполнения заказчиком (его подрядной монтажной организацией) требований технической документации, действующих норм и правил на монтаж, испытания и пусконаладочные работы.

При этом гарантии завода-изготовителя при соответствующем обосновании могут быть сняты полностью или частично.

Подключение электронасоса к питающей сети и его эксплуатация должны производиться квалифицированным специалистом в соответствии с ПУЭ и «Правилами технической эксплуатации электроустановок потребителей» (ПТЭЭП).

ЗАПРЕЩАЕТСЯ:

- подключать электронасос к питающей сети без пускозащитной аппаратуры, подобранной в соответствии с ПУЭ!
- использовать электронасос без шкафа управления (при комплектации электронасоса шкафом управления)!
- изменять схему шкафа управления (при комплектации электронасоса шкафом управления)!
- изменять схему подключения электронасоса к шкафу управления (при комплектации электронасоса шкафом управления)!
- работа электронасоса с **не заполненной** проточной частью перекачиваемой средой!
- работа электронасоса «на сухую»!
- эксплуатировать электронасос при температуре окружающей среды выше +40°C;
- работа электронасоса мощностью выше 3 кВт в автоматическом режиме без устройств плавного пуска, частотного преобразователя (для электронасоса, предназначенного под частотное регулирование) или других устройств!
- работа электронасоса при закрытой напорной задвижке более **одной** минуты!
- регулирование работы электронасоса задвижкой, установленной на всасывающем трубопроводе!

1. ГОСТ Р 56203-2014. Оборудование энергетическое тепло- и гидромеханическое. Шефмонтаж и Шефналадка. Общие требования. М.: Стандартинформ, 2015, 12с.

2. СНиП 3.05.06-85. Свод правил. Электротехнические устройства. М.: Стандартинформ, 2017. 73с.

- подключение силовых питающих кабелей без наконечников!



Перед пуском электронасосного агрегата:

- проверить соответствие напряжения в сети напряжению электродвигателя, указанному на табличке.



ВНИМАНИЕ! Крыльчатку (рабочее колесо) электронасоса следует прокручивать от руки один раз в месяц для предотвращения «слипания» пар трения торцового уплотнения друг с другом. Прокручивание рабочего колеса с отметкой в Таблицах Паспорта является обязательным.

Оглавление

Введение	5
1. Назначение	5
2. Основные технические данные	6
2.1. Условное обозначение электронасоса	6
2.2. Технические данные электронасоса	7
2.3. Рабочие характеристики электронасоса	7
2.4. Показатели энергетической эффективности	8
2.5. Технические данные электродвигателей	9
3. Устройство и принцип работы	9
4. Взрывозащищенность	10
5. Подготовка к работе	11
5.1. Меры безопасности при подготовке электронасоса к работе	12
5.2. Подготовка к монтажу	13
5.3. Монтаж	14
5.4. Электрическое подключение	17
6. Эксплуатация электронасоса	19
6.1. Эксплуатационные ограничения	19
6.2. Подготовка электронасоса к работе	20
6.3. Применение электронасоса	21
6.4. Действия в аварийных ситуациях	22
7. Техническое обслуживание	23
7.1. Общие указания	23
7.2. Меры безопасности	23
7.3. Эксплуатация	23
7.4. Порядок технического обслуживания	26
8. Ресурсы, сроки службы и хранения, критерии предельных состояний	27
8.1. Указания по выводу из эксплуатации и утилизации	29
9. Перечень критических отказов в связи с ошибочными действиями персонала	30
10. Транспортировка и хранение	30
Рисунки:	
Рисунок 1 – Пример характеристики электронасоса серии «Иртыш»	8
Рисунок 2 – Допустимые силы и моменты, действующие на патрубки насоса	15
Рисунок 3 – Схема контактного соединения	18
Рисунок 4 – Схемы подключения питания для трехфазного асинхронного двигателя	19
Рисунок 5 – Скользящее торцовое уплотнение	32
Рисунок 6 – Общий вид самовсасывающего насоса НС	32
Рисунок 7 – Схема самовсасывающего насоса НС	33
Рисунок 8 – Общая схема самовсасывающего насоса НС	35
Рисунок 9 – Центровка полумуфт	37
Рисунок 10 – Центровка шкивов	38
Приложение 1	39
Библиотека нормативных документов	39

ВВЕДЕНИЕ

Руководство по эксплуатации (РЭ) является сопроводительной эксплуатационной документацией, предназначенной для ознакомления с конструкцией и техническими данными, а также содержит сведения, необходимые для правильной эксплуатации оборудования.

В связи с постоянной работой по совершенствованию изделия, повышающей его надежность, в конструкцию могут быть внесены незначительные изменения, не отраженные в настоящем РЭ.

К монтажу и эксплуатации электронасоса должен допускаться только квалифицированный персонал, обладающий знанием и опытом по монтажу и обслуживанию электронасосного оборудования, ознакомленного с конструкцией электронасоса, нормативными документами, указанными в настоящем РЭ.

1. НАЗНАЧЕНИЕ

Самовсасывающий электронасосный агрегат серии «Иртыш» типа НС исполнения Ех (взрывозащищенного исполнения) являются взрывозащищенным электрооборудованием группы II с видом взрывозащиты «с/к» (защита конструкционной безопасностью/защита жидкостным погружением) и предназначены для:

- применения в местах (кроме подземных выработок шахт и их наземных строений) опасных по взрывоопасной среде подгруппы IIВ или IIС, температура воспламенения которых более 135°С (температурный класс Т4) (сертификат на соответствие: <https://www.vzlet-omsk.ru/sertifikaty>);

- для перекачивания бытовых и промышленных загрязненных жидкостей, с водородным показателем рН=6,0...9,0, плотностью до 1100 кг/м³, температурой до 343 К (70°С), с содержанием различных неабразивных взвешенных частиц максимальным размером до 50 мм концентрацией до 2% по массе, абразивных взвешенных частиц не более 1% по объему, размером до 5 мм и микротвердостью не более 9000 МПа.

Маркировка насоса (в зависимости от исполнения электродвигателя):

- II Gb с/к IIВ Т4 X – группа IIВ (этилен, пропан) с уровнем взрывозащиты Gb;
- II Gc с/к IIС Т4 X – группа IIС (этилен, пропан, водород) с уровнем взрывозащиты Gc.

Знак «X» в маркировке обозначает специальные условия применения, которые должны обеспечиваться потребителем:

1. Работа по «сухому ходу» запрещена;
2. Диапазон температуры окружающей среды для насосов от +1°С до +40°С;
3. Температура перекачиваемой жидкости от -10°С до +130°С.

Электронасос не предназначен для перекачивания морской воды, горючих и легковоспламеняющихся жидкостей.

Основные области их применения:

- Негорючая и невзрывоопасная жидкость;
- Дождевая вода и сточные воды;
- Муниципальная канализация, строительная площадка, дренажная станция;

- Сточные воды легкой промышленности, бумажной фабрики, текстиля, пищевых заводов, химической промышленности, глубоких шахт, электроснабжения и т.д.;
- Системы очистки канализационных вод;
- Кожевенная промышленность, канализация скотобойни, разведение рыб в реках и прудах;
- Сброс загрязненных сточных вод.

2. ОСНОВНЫЕ ТЕХНИЧЕСКИЕ ДАННЫЕ

2.1 Условное обозначение электронасоса

Иртыш	Н	С	2	50	/	175	.	175	.	Ч	-	20	-	М	7,5	/	2	Ех	Δ/У	-	4	0	0
1	2	3	4	5		6		7		8		9		10	11		12	13	14		15	16	17

1 – Серия насосов – Иртыш;

2 – Тип электродвигателя:

Н – наружный электродвигатель («сухой»).

3 – Тип гидравлической части насоса:

С – самовсасывающий.

4 – Тип рабочего колеса:

2, 3 и т.д. – одно-, двух-, трёх- и т.д. канальное закрытое рабочее колесо.

5 – Номинальный диаметр напорного патрубка.

6 – Номинальный диаметр рабочего колеса.

7 – Фактический диаметр рабочего колеса.

8 – Конструктивное исполнение:

Т- специальное исполнение по требованию заказчика;

Ч - для совместной работы с частотным преобразователем;

Без обозначения – штатное исполнение;

от «01» до «99» - исполнение и/или комплектация, изготавливаемые по специальному заказу;

от «001» до «999» - исполнение и/или комплектация, изготавливаемые по специальному заказу.

9 – Длина кабеля по спец. заказу, м (например 20м) допуск на длину кабеля $\pm 5\%$;

Без обозначения – кабель в комплект поставки не входит.

10 – Тип питающей сети:

М – монофазный 1Ф 220В;

А – 60Гц;

0,2 – трехфазный 220В;

0,66 – 660В;

6 – 6000В;

10 – 10000В;

Без обозначения – трехфазный 380В, 50Гц.

11 – Номинальная мощность электродвигателя.

12 – Число полюсов электродвигателя.

13 – Исполнение электродвигателя:

РВ Ех – взрывозащищенного исполнения для рудничных условий;

Ех – взрывозащищенного исполнения;

Без обозначения – базовый электродвигатель.

14 – Тип подключения электродвигателя:

380/660 (220/380) – подключение «треугольник/звезда»;

Без обозначения – подключение «звезда».

15 – Вариант монтажа насоса:

4 – стационарный на плите с муфтой горизонтальный;

6 – стационарный на плите с ременной передачей.

16 – Исполнение шкафа управления:

0 – без шкафа управления;

1 – ручного управления;

2 – автомат с одним поплавковым выключателем;

3 – автомат с двумя поплавковыми выключателями;

4 – автомат климатического исполнения УХЛ1 с двумя поплавковыми

выключателями.

17 – Способ защиты двигателя:

0 – без защиты;

1 – термозащита;

7 – термозащита, контроль температуры подшипников;

8 – термозащита, контроль вибрации подшипников;

9 – термозащита, контроль температуры подшипников, контроль вибрации.

2.2 Технические данные электронасоса

Габаритные и присоединительные размеры, рабочие характеристики электронасоса приведены в Паспорте.

Эксплуатация электронасоса на подаче большей, чем указано в рабочей части характеристики, не допускается. Это приводит к чрезмерному увеличению нагрузки на насос, возможности перегрузки электродвигателя и резкого ухудшения всасывающей способности насоса.

Максимальная температура перекачиваемой жидкости не более 70°C.

Электронасос выполнен в климатическом исполнении УХЛ4* ГОСТ 15150-69 [1] (значение температуры воздуха при эксплуатации +1°C ... + 40°C).

2.3 Рабочие характеристики электронасоса

Пример характеристики НС представлен на рисунке 1.



ВНИМАНИЕ! Запрещается работа электронасоса на режимах, выходящих за пределы рабочей части характеристик (рисунок 1).

Примечания к разделу 2:

1. Параметры даны при работе электронасоса на чистой воде с частотой тока 50 Гц.

1. ГОСТ 15150-69. Машины, приборы и другие технические изделия. Исполнения для различных климатических районов. Категории, условия эксплуатации, хранения и транспортирования в части воздействия климатических факторов внешней среды. М.: Стандартинформ, 2010. 71 с.

2. Допустимые отклонения гидравлических характеристик по ГОСТ 6134-2007(ИСО 9906:1999) (п.6.3 и приложение А') [4].

2.4 Показатели энергетической эффективности

Центробежный насос относится к установкам, активно расходующим топливно-энергетические ресурсы (ТЭР).

Показатель энергетической эффективности – КПД при номинальной нагрузке, т.е. отношение мощности насоса к мощности на приводном валу.

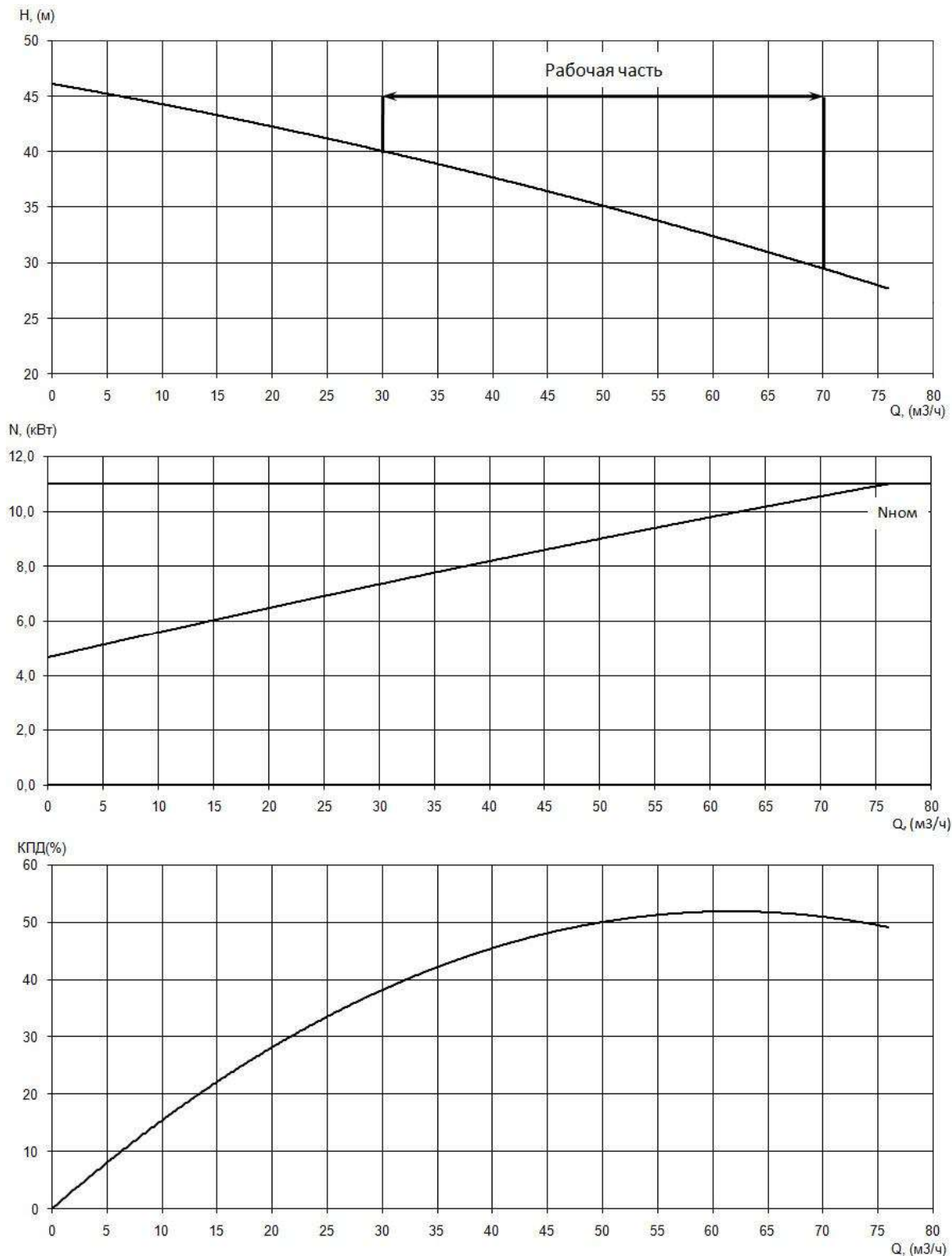


Рисунок 1 - Пример характеристики электронасоса серии «Иртыш»

2.5 Технические данные электродвигателей

Электродвигатели, применяемые в электронасосах, асинхронные с короткозамкнутым ротором типа "белачье колесо", закрытой конструкции с внешней вентиляцией.

Таблица 1

Класс изоляции	F
Степень защиты	IP 54
Климатическое исполнение	У
Категория размещения	2, 3
Рабочее напряжение	220/380 Δ/Y
	380/660 Δ/Y

Примечание: по заказу могут быть установлены электродвигатели с другими рабочими напряжениями и техническими характеристиками.

3. УСТРОЙСТВО И ПРИНЦИП РАБОТЫ

В зависимости от исполнения НС состоит из:

- электродвигателя;
- гидравлической части;
- системы термозащиты.

Принцип действия центробежного насоса:

При вращении рабочего колеса происходит интенсивное перемешивание перекачиваемой жидкости (в дальнейшем – воды) в спиральной и напорной камере, соединенной между собой отверстиями, с выделением в атмосферу воздуха, поступающего из всасывающего трубопровода. По мере его выделения во всасывающем трубопроводе создается разрежение и откачиваемая вода поднимается по трубопроводу. Так происходит процесс самовсасывания. При заполнении всасывающего трубопровода водой процесс самовсасывания заканчивается и начинается процесс перекачивания воды.

Электродвигатель асинхронный:

- общепромышленный;
- взрывозащищенный электродвигатель специального исполнения.

Электродвигатель (в зависимости от исполнения) трёхфазный (монофазный) с короткозамкнутым ротором, может быть оснащен термодатчиками (отключают электродвигатель в случае перегрева), охлаждается окружающей средой (воздухом).

Схема НС представлена на рисунках 6-8.

В качестве привода может быть использован любой тип двигателя с соответствующей частотой вращения и мощностью.

Вращение на вал насоса от электродвигателя передается через упругую муфту или ременную передачу, огражденную защитным кожухом.

Проточная часть состоит из корпуса насоса с аксиальным всасывающим и радиальным напорным патрубком, направленным вверх.

Уплотнение вала – торцовое уплотнение (рисунок 5).

Торцовое уплотнение – самостоятельное серийно поставляемое необслуживаемое изделие. Конструкция торцового уплотнения представлена на рисунке 5.

Направление вращения крыльчатки электродвигателя - по часовой стрелке, если смотреть со стороны кожуха электродвигателя.

Материал основных деталей смотри в Приложении 1.

4. ВЗРЫВОЗАЩИЩЕННОСТЬ

Взрывозащищенность электронасоса достигается за счет комбинации видов взрывозащиты электрической и гидравлической (неэлектрической) частей.

Взрывонепроницаемость электрической части обеспечивается заводом-изготовителем электродвигателя и подтверждается сертификатом соответствия (<https://www.vzlet-omsk.ru/sertifikaty>).

Для контроля параметров работы в электронасосе могут быть предусмотрены датчики (температуры, влажности и вибрации). Токи, протекающие в цепях управления датчиков, не превышают 0,5 мА, время срабатывания датчиков не более 1 секунды. Все датчики подключены к устройству защиты или контроллеру и соединены с цепями шкафа управления. Уставки отключающих устройств в шкафу управления ниже допустимой максимальной температуры поверхности для оборудования температурного класса Т4. Все датчики устанавливаются внутри взрывонепроницаемой оболочки электродвигателя или подключаются к искробезопасной цепи шкафа управления.

Взрывозащищенность гидравлической (неэлектрической) части насоса достигается за счет сочетания видов взрывозащиты: – защита конструкционной безопасностью «с» и – защита жидкостным погружением «к».

Взрывозащищенность конструкционной безопасностью осуществляется за счет следующих средств:

- Корпусные детали гидравлической (неэлектрической) части насоса изготовлены из неискрообразующего материала – серого чугуна марки СЧ20 ГОСТ 1412-85 [5], стали ГОСТ 380-2005 [6] или нержавеющей стали ГОСТ 5632-2014 [7], исключают фрикционный нагрев при работе. Движущиеся части торцового уплотнения, подверженные при работе трению, не содержат легких металлов и сплавов. Пара трения торцового уплотнения изготовлена из карбида кремния;

- Оболочка изготовлена согласно степени защиты IP54 (не ниже), что предотвращает возможность попадания извне твердых предметов и проникновения воды внутрь электрической части оборудования, которые могут привести к повышению вероятности воспламенения или вступить в контакт с движущимися частями, приводящими к созданию потенциального источника воспламенения;

- Оболочка и крепления насоса выдерживают вибрацию, возникающую при эксплуатации, что исключает преждевременное разрушение оборудования;

- Массивные вращающиеся детали отбалансированы. Данная мера обеспечивает низкий уровень вибрации насоса при работе;

- Зазоры между несмазываемыми движущимися частями и неподвижными частями выстановлены таким образом, чтобы исключить фрикционный контакт;

- Электронасос комплектуется герметичными закрытыми подшипниками, снабженными смазочным материалом на весь срок службы. По требованию заказчика

5. ГОСТ 1412-85. Чугун с пластинчатым графитом для отливок. Марки. М.: ИПК Издательство стандартов, 2004. 7с.

6. ГОСТ 380-2005. Сталь углеродистая обыкновенного качества. Марки. М.: Стандартинформ, 2009, 11 с.

7. ГОСТ 5632-2014. Нержавеющие стали и сплавы коррозионно-стойкие, жаростойкие и жаропрочные. Марки. М.: Стандартинформ, 2015, 54 с.

электронасос может быть снабжен датчиками температуры подшипников, по сигналу которых электронасос отключается в случае перегрева. В случае использования открытых подшипников в электронасосе предусматривается контроль температуры подшипников по датчику, а в комплектацию таких электронасосов включен искробезопасный барьер;

- Все болты и гайки, а также токоведущие и заземляющие зажимы предохранены от самоотвинчивания с помощью пружинных шайб.

Температура наружной поверхности оболочки электронасоса при нормальном режиме работы не превышает 100°C.

Взрывозащищенность жидкостным погружением осуществляется за счет полного погружения вращающихся деталей в перекачиваемую жидкую среду. Жидкая среда обеспечивает отвод тепла от нагревающихся во время вращения поверхностей. Жидкая перекачиваемая среда не создает источники воспламенения; при перемешивании жидкости подвижными частями во время работы насоса не образуются пустоты, пузыри или пары, содержащие взрывоопасную среду.

Максимальные и минимальные значения расхода и давления (подачи и напора) жидкости внутри гидравлической полости указаны в Паспорте. Параметры электронасоса на выходе контролируются заказчиком удобным ему способом (установкой манометров, расходомеров, использованием шкафа управления).

5. ПОДГОТОВКА К РАБОТЕ

При приемке электронасоса проверьте:

1. Комплектность поставки;
2. Наличие гарантийных пломб – меток эмалью красного цвета в местах крепления корпусных деталей (на гранях метизов);
3. Отсутствие видимых механических повреждений на корпусе электронасоса.

ВНИМАНИЕ! При проведении пусконаладочных работ необходимо руководствоваться:

- Постановлением Правительства РФ от 30 января 2021 г. № 85 "Об утверждении Правил выдачи разрешений на допуск в эксплуатацию энергопринимающих установок потребителей электрической энергии, объектов по производству электрической энергии, объектов электросетевого хозяйства, объектов теплоснабжения и теплопотребляющих установок и о внесении изменений в некоторые акты Правительства Российской Федерации" [5]
- Сводом Правил 76.13330.2016 "Электротехнические устройства"[6]
- ГОСТ Р 56203-2014 "Национальный стандарт Российской Федерации. Оборудование энергетическое тепло- и гидромеханическое. Шефмонтаж и шефналадка. Общие требования"[7]



5.1 Меры безопасности при подготовке электронасоса к работе

При погрузке, разгрузке и перемещении электронасоса должны соблюдаться требования ГОСТ 12.3.020-80 [8].

Электронасос следует перемещать только за рым - болты (ручку), грузовые цапфы.

При испытаниях и эксплуатации электронасоса должны быть учтены требования ГОСТ 31839-2012 [9]. Эксплуатация должна производиться в соответствии с «Правилами технической эксплуатации электроустановок потребителями» (ПУЭ, 7 издание) и «Правилами техники безопасности при эксплуатации электроустановок потребителем».

В соответствии с требованиями ГОСТ Р МЭК 60204-1-2007 [10] после монтажа электронасоса и подключения его к питающей сети проверить цепь защиты на непрерывность, пропуская через неё ток от 0,2А до 10А, имеющего напряжение холостого хода 24В переменного или постоянного тока. Результаты испытаний должны быть соизмеримы с расчетными данными по сечениям, длине и материалу проводников в соответствующих цепях защитного заземления.

При монтаже и эксплуатации электродвигателя сопротивление изоляции, измеренное при 500 В постоянного тока между проводами силовой цепи и цепи защиты, не должно быть менее 1 МОм.

5. Правительство Российской Федерации. Постановление от 30 января 2021 г. №85. Об утверждении правил выдачи разрешений на допуск в эксплуатацию энергопринимающих установок потребителей электрической энергии, объектов по производству электрической энергии, объектов электросетевого хозяйства, объектов теплоснабжения теплопотребляющих установок и о внесении изменений в некоторые акты Правительства Российской Федерации.: утв. постановлением Правительства Российской Федерации от 30 января 2021 г. №85; в ред. постановления Правительства Российской Федерации от 22.10.2021 №1813, от 30.11.2021 № 2115.

6. СНиП 3.05.06-85.. Свод правил. Электротехнические устройства. М.: Стандартинформ, 2017. 73с.

7. ГОСТ Р 56203-2014. Издания. Оборудование энергетическое тепло- и гидромеханическое. Шефмонтаж и Шефналадка. Общие требования. М.: Стандартинформ, 2015, 12с.

8.ГОСТ 12.3.020-80. Система стандартов безопасности труда. Процессы перемещения грузов на предприятиях. Общие требования безопасности. М.: ИПК Издательство стандартов, 1980, 8с.

9.ГОСТ 31839-2012. Насосы и агрегаты насосные для перекачки жидкостей. Общие требования безопасности. М.: Стандартинформ, 2013, 26с.

10. ГОСТ Р МЭК 60204-1-2007. Безопасность машин. Электрооборудование машин и механизмов. М.: Стандартинформ, 2008, 93с.

5.2. Подготовка к монтажу



ВНИМАНИЕ! Для исключения выхода из строя при пуске и увеличения срока службы оборудования рекомендуется произвести шеф-монтажные и пусконаладочные работы (ШМР и ПНР) специалистами завода-изготовителя.

Монтаж и наладку электронасоса производить в соответствии СНиП III-Г.10.3-69 [9], СНиП 12-03-2001 [10], СНиП 12-04-2002 [11] и настоящим руководством по эксплуатации.

После доставки электронасоса на место установки необходимо освободить его от упаковки, убедиться в наличии заглушек на входном и выходном патрубках и сохранности гарантийных пломб (метки эмалью красного цвета в местах крепления корпусных деталей), проверить наличие эксплуатационной документации. Проверить возможные транспортные повреждения, а также кабель на наличие видимых повреждений (в зависимости от комплектации).

Расконсервировать электронасос. Снять заглушки входа и выхода гидравлической части.

Удалить консервацию с уплотнительных поверхностей фланцев насоса и протереть их ветошью, смоченной в керосине или уайт-спирите.

Расконсервация проточной части насоса не производится, если консервирующий состав не оказывает отрицательного влияния на перекачиваемый продукт.

Проверьте наличие масла в масляной камере. Залить масло в полость масляной камеры согласно Паспорта на электронасос.

Аккуратно произвести контрольное прокручивание (крыльчатки электродвигателя) рабочего колеса электронасоса от руки на 1-2 оборота. Вращение должно происходить с незначительным усилием, без заеданий, заклиниваний, посторонних шумов.

Порядок контроля работоспособности электронасоса:

- произведите монтаж электронасоса на его рабочее место;
- произведите центровку полумуфт (шкивов);
- заполните проточную часть рабочей жидкостью;
- приведите в рабочее состояние пусковую защитную аппаратуру подачи питания на силовые цепи и цепи управления;
- произведите пуск электронасоса на 2...3 секунды последовательным нажатием кнопок на пускозащитной аппаратуре (шкафу управления) «Пуск» и «Стоп», внимательно наблюдая за вращением крыльчатки электродвигателя, определить ее направление;
- крыльчатка электродвигателя должна вращаться по направлению стрелки, расположенной на насосе.

9. СНиП III-Г.10.3-69. Строительные нормы и правила. Часть III, раздел Г. М.: Госстрой СССР, 1969, 17с.

10. СНиП 12-03-2001. Безопасность труда в строительстве. Часть 1. Общие требования. М.: Госстрой России, 2001, 48с.

11. СНиП 12-04-2002. Безопасность труда в строительстве. Часть 2. Строительное производство. М.: Госстрой России, 2002, 35с.

ВНИМАНИЕ! Неправильное направление вращения вала (против стрелки на корпусе насоса) приводит:



- к нерасчётным радиальным нагрузкам на рабочем колесе, которые вызывают изгибающий момент вала, под действием которого происходит разрушение сопрягаемых поверхностей рабочего колеса и корпуса насоса, и в конечном итоге к излому вала;
- к существенному снижению КПД электронасоса;
- к перегрузке электродвигателя и выходу электронасоса из строя.

Для изменения направления вращения вала электродвигателя следует поменять местами две из трех жил питающего кабеля.

5.3. Монтаж

Установите электронасос на заранее подготовленный фундамент. Площадка фундамента должна быть ровной и горизонтальной, бетон должен быть затвердевшим. Фундамент должен соответствовать требованиям СНиП 2.02.05-87 [12].

Проверьте соответствие напряжения питающей сети напряжению, указанному на табличке электронасоса.

Всасывающий трубопровод должен быть герметичным и, по возможности, коротким, не иметь резких перегибов, колен большой кривизны, подъемов. На его конце должен быть установлен обратный клапан для обеспечения пуска электронасоса.

Напорный трубопровод должен присоединяться к насосу без напряжений. Категорически запрещается использовать насос в качестве места закрепления трубопровода. Температурные расширения трубопроводов следует компенсировать соответствующими устройствами, чтобы насос не подвергался недопустимым нагрузкам и моментам от трубопроводов. Напорный трубопровод необходимо закрепить, он не должен влиять на устойчивость электронасоса. Рекомендуется установить на напорном трубопроводе обратный клапан для предотвращения обратного тока перекачиваемой жидкости, а также запорной арматуры в зависимости от типа установки и электронасоса. При этом должна быть обеспечена возможность беспрепятственного демонтажа электронасоса.

Диаметры трубопроводов должны быть не менее диаметров соответствующих патрубков насоса. При присоединении к насосу трубопровода большего диаметра, чем диаметр патрубка насоса, между патрубком и трубопроводом устанавливается переходной конический патрубок с углом конусности не более 10° на напорном трубопроводе и не более 15° на всасывающем трубопроводе.

Потребитель должен определить силы и моменты, передаваемые от трубопровода на фланец насоса и опускного устройства (при наличии), и проверить, что они не превышают допустимые величины (рисунок 2, Таблица 2)



ВНИМАНИЕ! Превышение допустимых нагрузок на фланцы приведет к повреждению насоса!

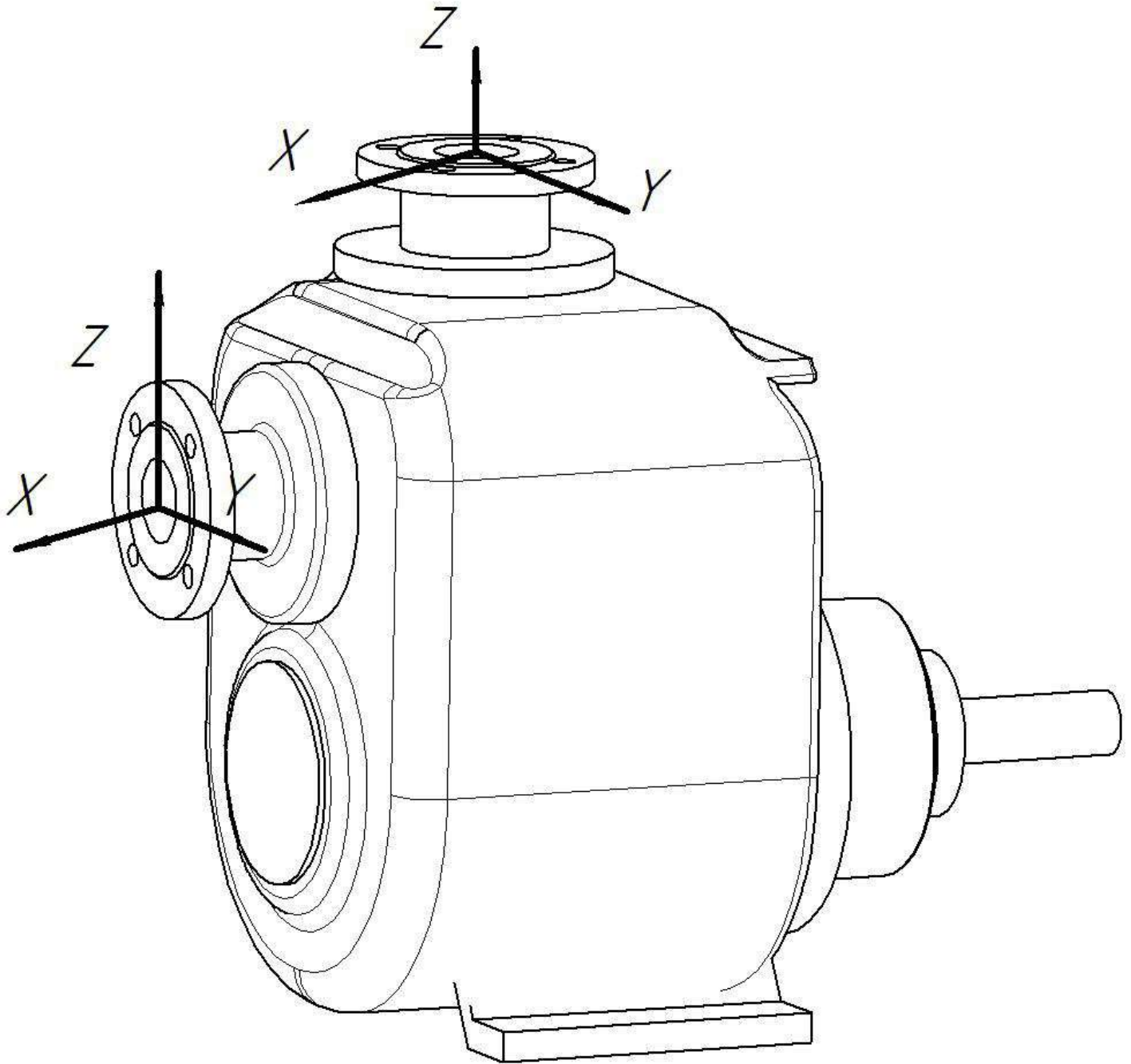


Рисунок 2 - Допустимые силы и моменты, действующие на патрубки насоса

Таблица 2 - Базовые значения сил и моментов для горизонтальных насосов

Тип насоса, патрубок	Диаметр а) DN	Сила, Н				Момент, Н·м			
		F_y	F_z	F_x	ΣF б)	M_y	M_z	M_x	ΣM б)
Горизонтальный насос Верхний патрубок, расположенный вдоль оси <u>Z</u>	25	700	850	750	1300	600	700	900	1300
	32	850	1050	900	1650	750	850	1100	1600
	40	1000	1250	1100	1950	900	1050	1300	1900
	50	1350	1650	1500	2600	1000	1150	1400	2050
	65	1700	2100	1850	3300	1100	1200	1500	2200
	80	2050	2500	2250	3950	1150	1300	1600	2350
	100	2700	3350	3000	5250	1250	1450	1750	2600
	125	3200	3950	3550	6200	1500	1900	2100	3050
	150	4050	5000	4500	7850	1750	2050	2500	3650
	200	5400	6700	6000	10450	2300	2650	3250	4800
	250	6750	8350	7450	13050	3150	3650	4450	6550
	300	8050	10000	8950	15650	4300	4950	6050	8900
	350	9400	11650	10450	18250	5500	6350	7750	11400
	400	10750	13300	11950	20850	6900	7950	9700	14300
450	12100	14950	13450	23450	8500	9800	11950	17600	
Горизонтальный насос Верхний патрубок, расположенный вдоль оси <u>Z</u>	500	13450	16600	14950	26050	10250	11800	14450	21300
	550	14800	18250	16450	28650	12200	14050	17100	25300
	600	16150	19900	17950	31250	14400	16600	20200	29900
Горизонтальный насос Боковой патрубок, расположенный вдоль оси <u>Y</u>	25	850	700	750	1300	600	700	900	1300
	32	1050	850	900	1650	750	850	1100	1600
	40	1250	1000	1100	1950	900	1050	1300	1900
	50	1650	1350	1500	2600	1000	1150	1400	2050
	65	2100	1700	1850	3300	1100	1200	1500	2200
Горизонтальный насос Концевой патрубок, расположенный вдоль оси <u>X</u>	25	750	700	850	1300	600	700	900	1300
	32	900	850	1050	1650	750	850	1100	1600
	40	1100	100 ¹⁾	1250	1950	900	1050	1300	1900
	50	1500	1350	1650	2600	1000	1150	1400	2050
	65	1850	1700	2100	3300	1100	1200	1500	2200
	80	2250	2050	2500	3950	1150	1300	1600	2350
	100	3000	2700	3350	5250	1250	1450	1750	2600
	125	3550	3200	3950	6200	1500	1900	2100	3050
	150	4500	4050	5000	7850	1750	2050	2500	3650
	200	6000	5400	6700	10450	2300	2650	3250	4800
	250	7450	6750	8350	13050	3150	3650	4450	6550
Горизонтальный насос Концевой патрубок, расположенный вдоль оси <u>X</u>	300	8950	8050	10000	15650	4300	4950	6050	8900
	350	10450	9400	11650	18250	5500	6350	7750	11400
	400	11950	10750	13300	20850	6900	7950	9700	14300
	450	13450	12100	14950	23450	8500	9800	11950	17600
	500	14950	13450	16600	26050	10250	11800	14450	21300
	550	16450	14800	18250	28650	12200	14050	17100	25300
600	17950	16150	19900	31250	14400	16600	20200	29900	

а) Для значений DN, превышающих 600, или для фланцев максимального значения DN согласно таблицам В.1 и В.2 (ГОСТ Р 54805-2011(ИСО 5199:2002) [13]) значения величин сил и моментов должны быть согласованы между потребителем и изготовителем.

б) ΣF , ΣM - векторные суммы сил и моментов.

1) Текст документа соответствует оригиналу. – Примечание изготовителя базы данных.

Для всех болтовых соединений необходимо соблюдать ориентировочные моменты затяжки и усилий предварительной затяжки для метрических резьбовых изделий из нержавеющей стали А2 (см. таблицу 3).

Таблица 3

Резьба	Класс прочности 70	
	Усилие предварительной затяжки, Н	Момент затяжки, Нм
М 5	3.000	3,5
М 6	6.200	6
М 8	12.200	16
М 10	16.300	32
М 12	24.200	56
М 16	45.000	135
М 20	71.000	280
М 24	105.000	455
М 30	191.000	1.050

5.4. Электрическое подключение



Электрическое подключение должно производиться квалифицированным специалистом и согласно Правилам устройства электроустановок.



ВНИМАНИЕ! Следует проверить, соответствует ли вид тока и напряжение питающей сети данным, указанным на заводской табличке электродвигателя, и выбрать подходящую для данного случая схему подключения.

Конструкция клеммных коробок выводов предусматривает возможность подсоединения кабелей с медными жилами, с оболочкой из резины или пластика, а также проводов в гибком металлическом рукаве. Ввод осуществляется через гермоввод или через удлинитель под сухую разделку или эпоксидную заделку кабеля.

Сечение проводников силового кабеля выбирается с учетом номинального тока электродвигателя, указанного на табличке.



ВНИМАНИЕ! Подключение силового питающего кабеля без наконечников недопустимо.

Последовательность закрепления кабельных наконечников на контактном болте должна соответствовать схеме, представленной на рисунке 3.

Чтобы не подвергать контактные болты и клеммную колодку дополнительной нагрузке, необходимо подвести силовой кабель без натяжения и надежно закрепить его во вводном устройстве.

Для обеспечения надежности электрического соединения выводов с контактными болтами двигателя необходимо обеспечить моменты затяжки, указанные в таблице 4.

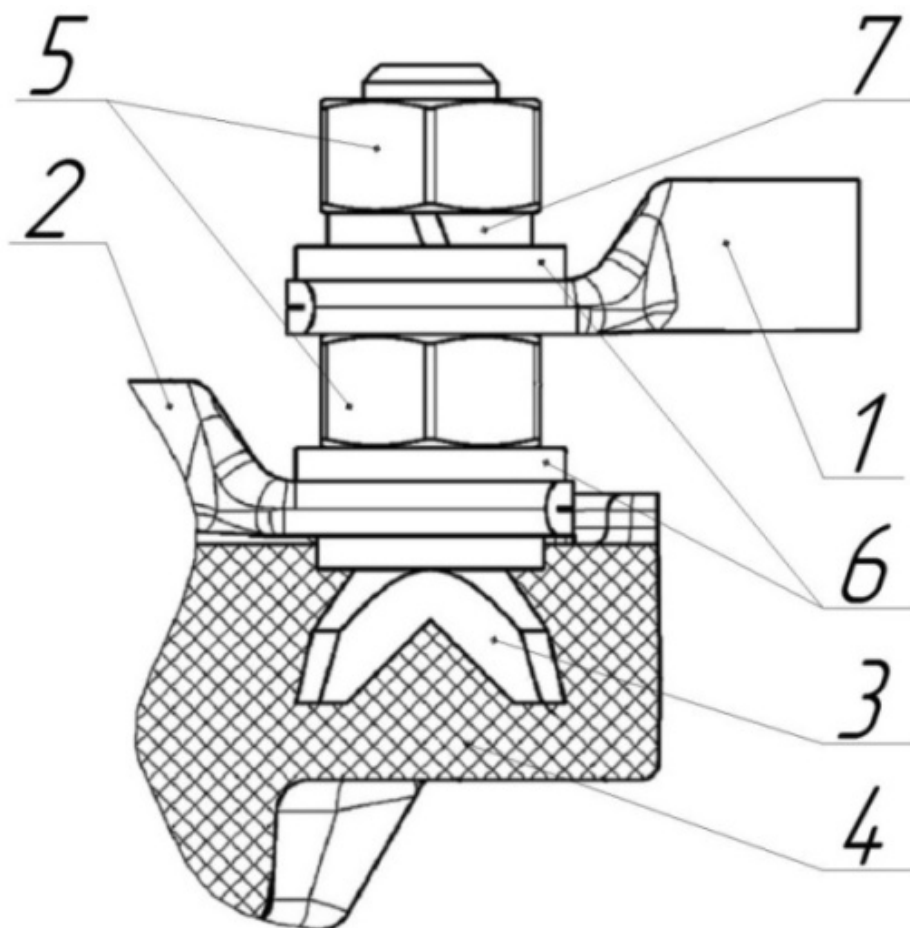


Рисунок 3 – Схема контактного соединения

- 1 - Наконечник подводящего силового кабеля; 2 - Наконечник выводов обмотки статора; 3 - Контактный болт; 4 - Клеммная колодка; 5 - Гайки;
6 - Шайбы; 7 - Пружинная шайба

Таблица 4

Моменты затяжки контактных соединений при разном диаметре резьбы, Н*м						
M4	M5	M6	M8	M10	M12	M16
1,0-2,0	3,0-5,0	6,0-8,0	10-20	20-30	40-50	50-60



ВНИМАНИЕ! Превышение указанных моментов затяжки приводит к разрушению клеммной колодки.

Подключение электродвигателя выполняется согласно электрической схеме, указанной на табличке электронасоса, крышке клеммной коробки выводов электродвигателя или согласно схеме, указанной на рисунке 4.

Установите сетевой предохранитель в зависимости от номинального тока. Выполнить заземление.

По окончании электрического подсоединения двигателя необходимо выполнить следующие операции:

- проверить состояние клеммной колодки, надежность закрепления и уплотнения в штупере подводящего силового кабеля;
- убедиться, что подводящий силовой кабель не натянут и закреплен так, что вибрация электронасоса при работе не приведет к его натяжению и повреждению;
- закрыть клеммную коробку, используя предусмотренные уплотнения.

Схема соединения
звезда

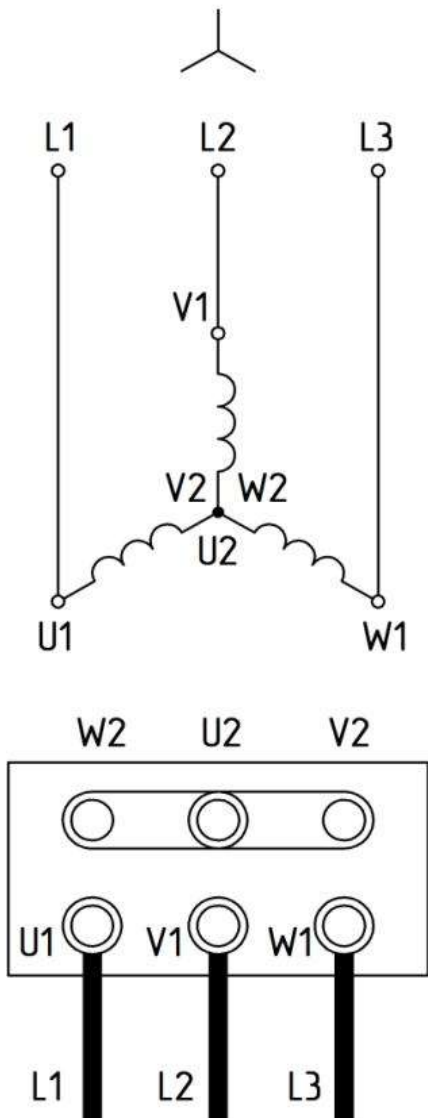


Схема соединения
треугольник

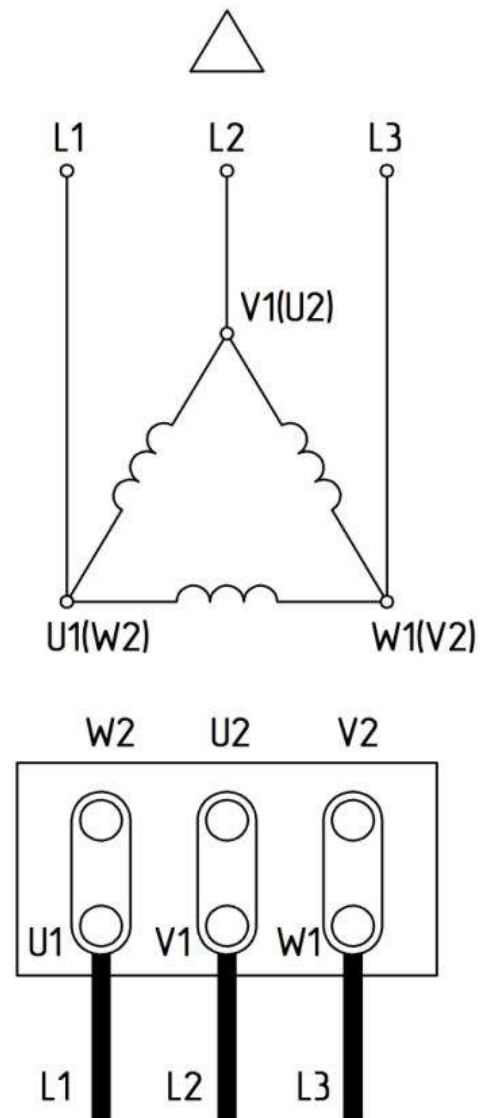


Рисунок 4 – Схемы подключения питания для трехфазного асинхронного двигателя

6. ЭКСПЛУАТАЦИЯ ЭЛЕКТРОНАСОСА

6.1 Эксплуатационные ограничения

- Электронасос должен эксплуатироваться в системах, соответствующих требованиям раздела 5 настоящего руководства по эксплуатации;
- Пуск электронасоса, подключенного к шкафу управления, производить при закрытой задвижке на напорном трубопроводе. При необходимости пуска на открытую задвижку следует применять устройство плавного пуска.



ВНИМАНИЕ! Для предотвращения работы электронасоса на закрытую задвижку, необходимо предусмотреть байпас (обводную линию), чтобы обеспечить минимальную, но не менее 10% от максимального расхода, циркулирующую жидкостью.



ВНИМАНИЕ! Не допускается регулирование работы электронасоса задвижкой, установленной на всасывающем трубопроводе.

6.2 Подготовка электронасоса к работе

Меры безопасности при подготовке электронасоса



ВНИМАНИЕ! Запрещается пуск без его заполнения проточной части перекачиваемой жидкостью. Сухой ход повредит скользящее торцовое уплотнение.



Запрещается эксплуатация электронасоса без подсоединения двигателя к заземляющему устройству.



ВНИМАНИЕ! Запрещается эксплуатация электронасоса без установленных во всасывающей и напорной линии приборов контроля давления (разрежения).



ВНИМАНИЕ! При работе электронасоса мощностью свыше 3 кВт в автоматическом режиме необходимо обеспечить условия для плавного пуска и останова электронасоса. Рекомендуется применение:

- устройств плавного пуска (УПП);
- частотного преобразователя (электродвигатель изготовлен под частотное регулирование);
- других устройств.

Указания по пуску электронасоса:

Пуск электронасоса в работу производить в следующем порядке:

- внимательно осмотрите электронасос и запорную арматуру;
- проверьте и подтяните ослабленные крепежные детали;
- проверьте уровень масла и при необходимости долейте;
- полностью откройте задвижку на всасывающем трубопроводе и закройте на напорном;

Перед первым пуском (а также при каждом опорожнении) проточная часть насоса должна быть обязательно заполнена перекачиваемой жидкостью!

- заполните проточную часть насоса перекачиваемой жидкостью. Если электронасос работает в системе с подпором, то заполнение насоса и всасывающей линии производится «самотеком»;

- в зависимости от способов удаления воздуха из полостей и магистралей пуск электронасоса будет незначительно отличаться.

В процессе работы электронасоса утечка перекачиваемой жидкости по насосу, трубопроводам и трубной арматуре не допускаются. Максимальная температура жидкости – не более +70°C. При перегреве выполните останов электронасоса и дайте ему остыть.



ВНИМАНИЕ! Перед обслуживанием убедитесь, что электронасос остыл. До охлаждения не открывать крышку корпуса и пробки насоса.

6.3 Применение электронасоса

В процессе эксплуатации (в зависимости от требований к режиму работы и схемы подключения) электронасос может находиться в одном из следующих состояний:

- электронасос в работе;
- электронасос в режиме ожидания;
- электронасос в резерве;
- электронасос выведен из резерва (при периодическом режиме работы, для выполнения текущего или капитального ремонтов и т.п.).

При эксплуатации электронасоса необходимо проводить его техническое обслуживание согласно требованиям пункта 5.1, выполнять меры безопасности согласно пункта 5.2, соблюдать эксплуатационные ограничения согласно пункта 2.3 настоящего РЭ.

Перечень требований к электронасосу при нахождении в режиме ожидания или резерве:

- проточная часть насоса заполнена перекачиваемой жидкостью;
- есть напряжение в цепи питания электродвигателя и системы управления;
- подключены приборы контроля работы электронасоса;
- соответствует температурный режим перекачиваемой жидкости и окружающей среды.

Включение в работу находящегося в резерве электронасоса производится при отказе основного.

Резкие колебания стрелок приборов, а также повышенный шум и вибрация указывают на неправильную работу электронасоса. В этом случае необходим останов электронасоса и устранение неисправностей.

Порядок останова электронасоса:

Останов электронасоса может быть выполнен оператором или системой защиты (в зависимости от комплектации).

Порядок останова электронасоса оператором:

- закройте плавно задвижку на напорном трубопроводе. При наличии в системе обратного клапана и действии противодействия задвижка может оставаться открытой;
- выполните останов электронасоса, проследите за выбегом вала, закройте кран у манометра;
- при длительном останове электронасоса закройте задвижку на всасывающем трубопроводе, кран мановакуумметра, слейте перекачиваемую жидкость из проточной части через сливную пробку.



ВНИМАНИЕ! Проточную часть насоса и трубопроводы не оставляйте заполненными водой, если температура окружающей среды ниже 274К (1⁰С), иначе замерзшая жидкость разорвет их.

Таблица 5 – Перечень возможных неисправностей

Неисправность	Причина	Устранение
Электронасос при пуске не всасывает воду	Торцовое уплотнение повреждено и пропускает воздух	Заменить торцовое уплотнение
	Высота всасывания превышает допустимую	Уменьшить высоту всасывания
	Всасывающий трубопровод не погружен в воду	Погрузить всасывающий трубопровод в воду
	Проточная часть недостаточно заполнена рабочей жидкостью	Долить в проточную часть насоса рабочую жидкость (воду)
	Во всасывающем трубопроводе имеется подсос воздуха	Проверить герметичность всасывающей линии и произвести подтяжку соединений
	Увеличилось сопротивление всасывающей линии вследствие засорения	Проверить и очистить всасывающую линию
Электронасос не обеспечивает подачу в рабочей части характеристики	Торцовое уплотнение повреждено и пропускает воздух	Заменить торцовое уплотнение
	Во всасывающем трубопроводе имеется подсос воздуха	Проверить герметичность всасывающей линии и произвести подтяжку соединений
	Большое сопротивление в напорном трубопроводе	Увеличить открытие задвижки на линии нагнетания
	Засорилась проточная часть насоса	Прочистить проточную часть насоса
При останове электронасоса вода уходит во всасывающую линию.	Износ, засорение или блок крышки в обратном клапане	Очистить или заменить блокирующий диск клапана
Повышенный шум и вибрация	Недостаточная жесткость крепления электронасосного агрегата	Произвести подтяжку крепежа электронасоса и двигателя
	Не отцентрированы валы насоса и двигателя	Отцентрировать валы насоса и двигателя



ВНИМАНИЕ! Запрещается устранять неисправности при работающем электронасосе.

6.4 Действия в аварийных ситуациях

При возникновении аварийных ситуаций, отказов, неисправностей, приведенных в пункте 6.3, должен быть выполнен останов электронасоса до восстановления работоспособного состояния или ликвидации аварии.

Аварийный останов электронасоса производится в следующих случаях:

- при несчастном случае;
- при нарушениях в работе электрооборудования (перегрузке по току двигателя, запаху горячей изоляции, дыма и огня из электродвигателя);
- при повышении температуры нагрева подшипниковых узлов электронасоса выше 343К (70⁰С);
- при падении давления на входе ниже значения, обеспечивающего бескавитационную работу электронасоса;

- при резком повышении потребляемой мощности;
- при резком увеличении утечки через торцовое уплотнение по валу;
- при резком возрастании вибрации подшипников (см. рисунок 5-6);
- при нарушении герметичности корпуса и трубопроводов;
- в других случаях, приводящих к аварийной ситуации.

При аварийном останове электронасоса сначала отключить двигатель нажатием кнопки “СТОП” на шкафу управления (в зависимости от комплектации), закрыть задвижку на напорном трубопроводе с последующим выполнением остальных операций, указанных в пункте 5.3.

Аварийный останов электронасоса может производиться при пусконаладочных работах и при работе в режиме нормальной эксплуатации.

7. ТЕХНИЧЕСКОЕ ОБСЛУЖИВАНИЕ

7.1 Общие указания

Для поддержания электронасоса в рабочем и исправном состоянии все работы по его техническому обслуживанию должны проводиться только уполномоченным на это квалифицированным персоналом, предварительно ознакомленным с настоящим РЭ.

Регулярные проверки и планово-предупредительное техобслуживание гарантируют более надёжную работу электронасоса.

7.2 Меры безопасности

Для проведения удобного и безопасного обслуживания и контроля работы электронасоса должен быть обеспечен свободный доступ к оборудованию.



ВНИМАНИЕ! Перед проведением планово-предупредительного техобслуживания необходимо сначала дать остыть электронасосу.

7.3 Эксплуатация

В течение срока гарантийного обслуживания.

В процессе эксплуатации электронасоса:

1) При увеличении уровня масла в масляной камере, слить масло и проверить наличие воды в масле; прочистить и просушить (обдувом воздуха) полость масляной камеры; залить чистое моторное масло объемом, указанным в Паспорте на электронасос, и вводите его в дальнейшую эксплуатацию.



ВНИМАНИЕ! Если имеется утечка через торцовое уплотнение, то в масляной камере может быть избыточное давление. Необходимо держать ветошь над пробкой корпуса камеры для предотвращения брызг при откручивании пробки.

2) Проверка состояния масла может показать, была ли течь. Если в масле вода, то причины ее появления:

а) начальная обкатка торцового уплотнения;

Торцовое уплотнение является динамическим уплотнением, которое по физическим и техническим причинам не может быть полностью герметичным. Поэтому наличие воды в масле может быть обнаружено и при исправном торцовом уплотнении.

Как показывает практический опыт, **при вводе торцового уплотнения в составе насоса в эксплуатацию повышенная утечка из уплотнения**, происходящая во время начальной обкатки и притирки поверхностей трения, при более длительной работе **уменьшается и приходит в норму.**

б) повреждена уплотнительная поверхность в корпусе камеры;

в) повреждение или повышенный износ торцового уплотнения.

3) Если после повторной проверки в масле вода (период ≈ 250 часов):

- наличие воды в масле - необходимо заменить* торцовое уплотнение, повторить перечисленные выше действия и снова введите электронасос в эксплуатацию;

- отсутствие масла - необходимо электронасос отправить на завод-изготовитель для диагностики и решения о дальнейшей эксплуатации.

***Примечание: во время гарантийного периода замена торцового уплотнения производится с согласия завода-изготовителя и после получения дополнительных инструкций. Износ торцового уплотнения не является причиной рекламации.**

4) Убедиться в плотности затяжки зажимов кабелей:

- проверить, что зажим кабеля затянут до упора;

- проверить активное сопротивление обмоток статора с выводных концов кабеля омметром;

- проверить сопротивление изоляции обмоток статора относительно корпуса мегаомметром;

5) Не допускать, чтобы кабель имел изгибы менее пяти диаметров кабеля или был пережат посторонними предметами;

6) При перерывах в работе электронасоса промыть чистой водой для удаления загрязнений из проточной части насоса;

7) Не допускается эксплуатация электронасоса при наличии льда в проточной части.

ЗАПРЕЩАЕТСЯ ПОЛЬЗОВАТЬСЯ ПАЯЛЬНОЙ ЛАМПОЙ

для оттаивания льда в насосе – этим можно повредить резинотехнические изделия.

При эксплуатации электронасосов со шкафом управления следует:

1) Регулярно проверять затяжку клемм в шкафу управления. Перед первым пуском и далее не реже одного раза в месяц.

2) При наличии неисправности в шкафу управления обратиться к аттестованному электрику.

3) Не реже чем через 720 часов работы проверять шкаф управления и токоподводящий кабель на отсутствие механических повреждений, обрыва заземляющего провода, замыкания на корпус.

По истечению срока гарантийного обслуживания.

Замену скользящего торцового уплотнения (СТУ) рекомендуется производить на заводе-изготовителе или в сервисном центре с проведением полного объёма работ по испытаниям изделия на герметичность.

Конструкция СТУ представлена на рисунке 5. СТУ является самостоятельным отдельно поставляемым узлом.

Разборка насоса (рисунок 6-8). Порядок замены рабочего колеса и торцового уплотнения:

1. Произвести останов электронасоса;
2. Слить перекачиваемую жидкость через пробку поз. 43;
3. Открутить рукоятку зажимную поз. 17 крепления крышки передней поз. 5;
4. Снять крышку переднюю, используя ручку поз. 15, определить износ и состояние уплотнительных элементов, при необходимости - заменить;
5. Осмотреть рабочее колесо поз. 7, при необходимости - заменить;
6. Для замены рабочего колеса слейте масло из камеры уплотнения, используя пробку поз. 42;
7. Отвернуть метизы поз. 6, 19, 39 крепления рабочего колеса;
8. Демонтировать регулировочные шайбы рабочего колеса (при наличии);
9. Демонтировать подвижную часть торцового уплотнения поз. 10, при необходимости использовать съёмник;
10. Открутить метизы поз. 34, 33 крепления корпуса подшипника поз. 13, снять совместно с крышкой торцового уплотнения поз. 9, определить износ посадочных поверхностей, состояние уплотнительных элементов, при необходимости – заменить;
11. Открутить метизы поз. 33, 35 крепления крышки торцового уплотнения поз. 9, демонтировать неподвижную часть торцового уплотнения, определить износ и состояние уплотнительных элементов, при необходимости – заменить;



ВНИМАНИЕ! При снятии крышки торцового уплотнения не повредите неподвижную часть торцового уплотнения.

12. Перед началом монтажа кондиционного торцового уплотнения тщательно очистить посадочное место под неподвижную часть СТУ и вал от твердого налета продукта, очистку производить «до металла», но избегать царапин.

Порядок установки неподвижного узла торцового уплотнения:



ВНИМАНИЕ! При установке допускаются только незначительные осевые усилия, избегайте перекосов.

1. Смочить посадочное место и Г – образную манжету неподвижной части СТУ мыльной водой;
2. При установке узла в посадочное место необходимо пользоваться оправкой с мягкой накладкой для обеспечения равномерности усилия и исключения возможности повреждения поверхности пары трения. Перекос неподвижной части торцового уплотнения и местное выдавливание Г-образной манжеты не допускаются;

3. Поверхность трения неподвижной части СТУ не смазывать, очистить её от грязи непосредственно перед установкой протереть безворсовой тканью, слегка смоченной спиртом.

Порядок установки подвижного узла торцового уплотнения:

1. Для уменьшения трения при монтаже уплотнения эластомерный сильфон и вал смочить мыльной водой;

2. Аккуратно, не повреждая сильфон и скользящее кольцо, легким движением с поворотом надвинуть подвижный узел на вал;

3. Используя оправку, установить подвижный узел до упора;

4. Зазор между рабочим колесом и крышкой торцового уплотнения должен быть в пределах 0,8-1,2 мм. При необходимости используйте регулировочные прокладки. Зазор между рабочим колесом и диском уплотнительным 0,5-0,8мм. Для регулировки используйте винты поз. 24.

5. Дальнейшую сборку производить в порядке, обратном разборке;

Проверить правильность сборки:

Для этого необходимо провернуть вал от руки, вал должен проворачиваться с некоторым усилием, но без заеданий.

7.4 Порядок технического обслуживания

В течение срока гарантийного обслуживания:

Периодический контроль работы электронасоса должен проводиться до и после пуска, но не реже 1 раза в неделю, и включает в себя внешний осмотр электронасоса с проверкой:

а. без применения средств измерений:

- герметичности разъемных соединений корпуса насоса;
- отсутствие утечки через торцовое уплотнение насоса;
- исправности контрольно-измерительных приборов.

б. с применением штатных измерительных средств:

- температуры подшипниковых узлов электронасоса;
- уровня шума, вибрации в подшипниках электронасоса;
- параметров работы электронасоса (подачи и напора по показаниям приборов давления на входе и выходе);
- вибрации на корпусе в местах установки подшипников;
- параметров работы двигателя.

Контролируемые параметры работы электронасоса, а также наработка в часах должны заноситься в специальный журнал или фиксироваться любым другим способом.

Контроль наработки необходим для определения сроков вывода электронасоса в ремонт и замены консистентной смазки в подшипниках открытого типа.

Периодичность замены смазки:

У электронасоса с подшипниками открытого типа производится пополнение или полная замена консистентной смазки подшипников.

Периодичность пополнения смазки для электронасоса с открытыми подшипниками – не реже одного раза в год (смотри таблицу 6).

Для пополнения подшипников применять смазку Металюб-СС. При полной замене допускается применять температуростойкую смазку (не менее +140°С).

Для разового пополнения необходимо брать 20-30% смазки от количества на полную замену (при пополнении смазки шприцеванием должны быть вывернуты сливные пробки, при их наличии). Пополнение смазки допускается без удаления отработанной не более двух раз. После двух пополнений смазка должна быть заменена полностью.

При полной замене смазки необходима разборка электронасоса, промывка подшипников и деталей подшипникового узла, визуальный осмотр подшипников на предмет отсутствия дефектов, проверка состояния подшипников вращением от руки (вращение должно быть плавным, без заеданий и посторонних шумов). При наличии дефектов или неудовлетворительном состоянии подшипников их необходимо заменить. Подшипники необходимо снимать с вала при помощи съёмника и только в случае их замены.

После снятия подшипников с вала необходимо убедиться, что не нарушены посадочные места, в случаях такового восстановить посадочные места. После чего необходимо заполнить подшипники смазкой, выступающую часть смазки разместить в полости подшипникового узла.



Подшипники закрытого типа в техническом обслуживании не нуждаются.

Таблица 6 - Периодичность пополнения смазки в двигателях с открытыми подшипниками, в часах

Синхронная частота вращения вала двигателя, 1/с	3000	1500	1000	750	600
Расположение вала электронасоса горизонтальное	1500 час.	2000 час.	3000 час.	5000 час.	6500 час.

8. РЕСУРСЫ, СРОКИ СЛУЖБЫ И ХРАНЕНИЯ, КРИТЕРИИ ПРЕДЕЛЬНЫХ СОСТОЯНИЙ

Показатели надежности электронасоса при эксплуатации в рабочем интервале характеристики указаны в таблице 7.

Таблица 7

Наименование показателя	Значение показателя
Средняя наработка на отказ, ч, не менее	7000
Средний ресурс до главного техобслуживания, ч, не менее	20000
Срок службы, лет, не менее	20
Среднее время восстановления, ч, не более	8
Срок хранения (в законсервированном и упакованном состоянии), лет	3

Примечания

- Показатели надежности электронасоса уточняются по сведениям с мест эксплуатации;
- Критерием отказа является нарушение нормального функционирования электронасоса;
- Срок сохраняемости до ввода в эксплуатацию должен соответствовать срокам раздела «Транспортировка и хранение».

Указанные ресурсы, сроки службы и хранения действительны при соблюдении потребителем требований настоящего РЭ.

Показатели надежности комплектующих изделий представлены в технической документации на эти изделия.

Межремонтные периоды для электронасоса:

- Технический осмотр – 620 часов (но не реже 1 раза в месяц);
- Текущее техобслуживание – 3330 часов (но не реже 1 раза в год);
- Среднее техобслуживание – 6660 часов (но не реже 1 раза в 2 года);
- Главное техобслуживание – 20000 часов (но не реже 1 раза в 6 лет).

По истечении назначенного ресурса (срока хранения, срока службы) электронасос изымается из эксплуатации и принимается решение о направлении его в ремонт, об утилизации, о проверке или об установлении нового назначенного ресурса (срока хранения, срока службы).

Основное содержание работ по видам ремонта электронасосов «Иртыш».

Ежедневный технический осмотр: мониторинг параметров электронасоса (давление на входе в электронасос, давление на выходе из электронасоса, расход, сила тока, напряжение, уровень жидкости и т.д.)

Технический осмотр:

1. Проверка электрических параметров электродвигателя;
2. Проверка целостности корпуса насоса без разборки;
3. Проверка целостности резиновой оболочки кабеля, проверка изоляции;
4. Проверка крепления электронасоса к раме (к фундаменту);
5. Проверка количества залитого масла в насос согласно паспортным данным.

Текущее техобслуживание:

1. Состав работ технического осмотра.
2. Проверка уплотнительного зазора между рабочим колесом и диском уплотнительным*, при необходимости – восстановление/замена;
3. Оценка внешнего вида на предмет повреждений рабочего колеса и корпуса насоса, проверка размеров посадочных мест*, при необходимости – восстановление/замена;
4. Проверка остаточного дисбаланса, при необходимости – динамическая балансировка рабочего колеса;
5. Испытания на герметичность всех стыков насоса.

Среднее техобслуживание:

1. Состав работ текущего техобслуживания;
2. Оценка состояния резьбовых соединений корпусных деталей;
3. Замена торцового уплотнения;
4. Разборка и оценка состояния корпусных деталей изделия, при необходимости – восстановление, замена;
5. Замена уплотнительных колец по стыкам корпусных деталей насоса;

* для уточнения информации от завода-изготовителя, требуется указать данные с таблички установленной на насосном агрегате.

6. Проверка геометрических размеров посадочных мест под подшипники в корпусных деталях*, при необходимости – восстановление;
7. Оценка состояния подшипников, при необходимости – замена;
8. Замена смазки в подшипниках (см. п. 6.4) и масла в масляных камерах (использовать моторное масло 15W40 CF-4/SG);
9. Осмотр, проверка геометрических размеров и, при необходимости, восстановление шпоночных соединений и резьб вала*;
10. Осмотр, проверка геометрических размеров соединения вала и рабочего колеса*, при необходимости – восстановление/замена;
11. Испытания на герметичность всех стыков изделия, включая кабель;
12. Обкатка и опробование электронасоса в работе.

Главное техобслуживание:

1. Состав работ среднего техобслуживания;
2. Замена подшипников, торцового уплотнения;
3. Калибровка резьбовых соединений, при необходимости – восстановление мест, поврежденных коррозией;
4. Осмотр фундамента, при необходимости – ремонт;
5. Обкатка и испытание электронасоса с проверкой паспортных данных.

8.1. Указания по выводу из эксплуатации и утилизации

Конструкция электронасоса разработана таким образом, что обеспечивается высокая степень ремонтпригодности. Практически в любом случае электронасос можно восстановить на заводе-изготовителе или в авторизованном сервисном центре. Критерием предельного состояния будет являться экономическая нецелесообразность восстановления работоспособного состояния – когда затраты на ремонт будут составлять значительную часть от стоимости электронасоса.

В случае непригодности электронасоса для использования его по назначению производится его утилизация. Решение об утилизации принимает эксплуатирующая организация с учетом рекомендаций завода-изготовителя на основании акта о дефектации электронасоса. Все изношенные узлы и детали сдаются в пункты приема вторсырья.

* для уточнения информации от завода-изготовителя, требуется указать данные с таблички установленной на насосном агрегате.

9. ПЕРЕЧЕНЬ КРИТИЧЕСКИХ ОТКАЗОВ В СВЯЗИ С ОШИБОЧНЫМИ ДЕЙСТВИЯМИ ПЕРСОНАЛА

Таблица 8

Перечень критических отказов	Возможные ошибочные действия персонала, приведшие к аварии	Действия персонала в случае аварии
Облом конца вала с рабочим колесом	1) Неправильное направление вращения вала (неправильное подключение электронасоса в питающую сеть - перепутаны фазы); 2) Работа электронасоса за пределами рабочей части характеристики.	Выполнить останов электронасоса – отправить в ремонт
Перегрев электронасоса	Недостаточное охлаждение электродвигателя	Очистить кожух, корпус и лопасти крыльчатки электродвигателя. Обеспечить свободное пространство для циркуляции воздуха вокруг электродвигателя

10. ТРАНСПОРТИРОВКА И ХРАНЕНИЕ

Электронасос транспортируется любым видом транспорта с соблюдением необходимых мер безопасности и правил перевозок грузов для каждого вида транспорта.

Электронасос следует перемещать только за предназначенные для строповки элементы (рым – болты, ручку, цапфы грузовые, проушины).

Условия транспортировки электронасоса в части воздействия климатических факторов – 4Ж2 ГОСТ 15150-69 [3], в части воздействия механических факторов – С ГОСТ 23170-78' [16].

Длительность транспортировки электронасоса при низких температурах ($-30^{\circ}\text{C} \div -40^{\circ}\text{C}$) - не более 30 суток, (ниже -40°C) – не более 10 суток. Перед вводом в эксплуатацию электронасоса, обязательна выдержка в теплом помещении для установления положительной температуры всех узлов электронасоса.

Электронасос должен храниться при отсутствии воздействия кислот, щелочей, бензина, растворителей и т. д.

Условия хранения электронасоса – 4Ж2 ГОСТ 15150-69 [3]. В зимний период температура хранения должна быть не ниже -30°C .

3. ГОСТ 15150-69. Машины, приборы и другие технические изделия. Исполнения для различных климатических районов. Категории, условия эксплуатации, хранения и транспортирования в части воздействия климатических факторов внешней среды. М.: Стандартиформ, 2010. 71 с.

16. ГОСТ 23216-78. Изделия электротехнические. Хранение, транспортирование, временная противокоррозионная защита, упаковка. Общие требования и методы испытаний. М.: Стандартиформ, 2008, 45с.



ВНИМАНИЕ! В условиях хранения крыльчатку (рабочее колесо) электронасоса следует прокручивать от руки один раз в месяц для предотвращения «слипания» пар трения СТУ. Прокручивание крыльчатки электродвигателя (рабочего колеса) с отметкой в Таблицах Паспорта является обязательным.

В условиях хранения необходимо ежемесячно при прокрутке крыльчатки электронасоса (рабочего колеса) проверять состояние консервации для обеспечения срока сохраняемости до ввода в эксплуатацию по ГОСТ 23216-78 [16].

В условиях хранения электронасоса 1Л ГОСТ 15150-69 [3] срок сохраняемости электронасоса до ввода в эксплуатацию в законсервированном и упакованном состоянии – 3 года.

По истечении срока сохраняемости перед вводом в эксплуатацию необходимо произвести обслуживание электронасоса в части замены всех резинотехнических изделий, торцовых уплотнений.

Перед постановкой на промежуточное хранение электронасос очистить от загрязнений, слить перекачиваемую жидкость. Законсервировать и упаковать электронасос согласно ГОСТ 23216-78 [16].

Если требуемые условия транспортировки и хранения и сроки сохраняемости отличаются от указанных выше, то электронасос поставляют для условий и сроков, устанавливаемых в договорах на поставки.

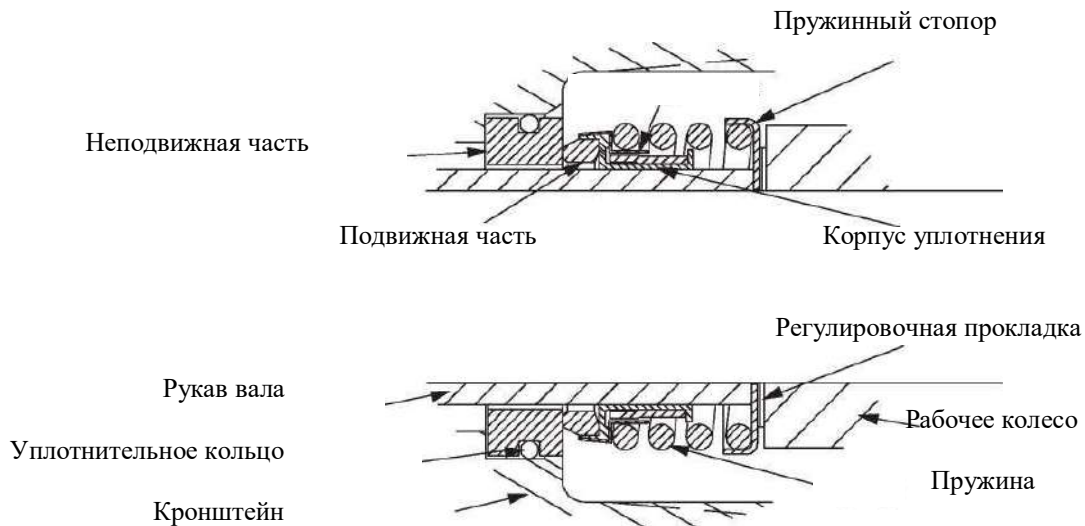


Рисунок 5 Скользящее торцовое уплотнение

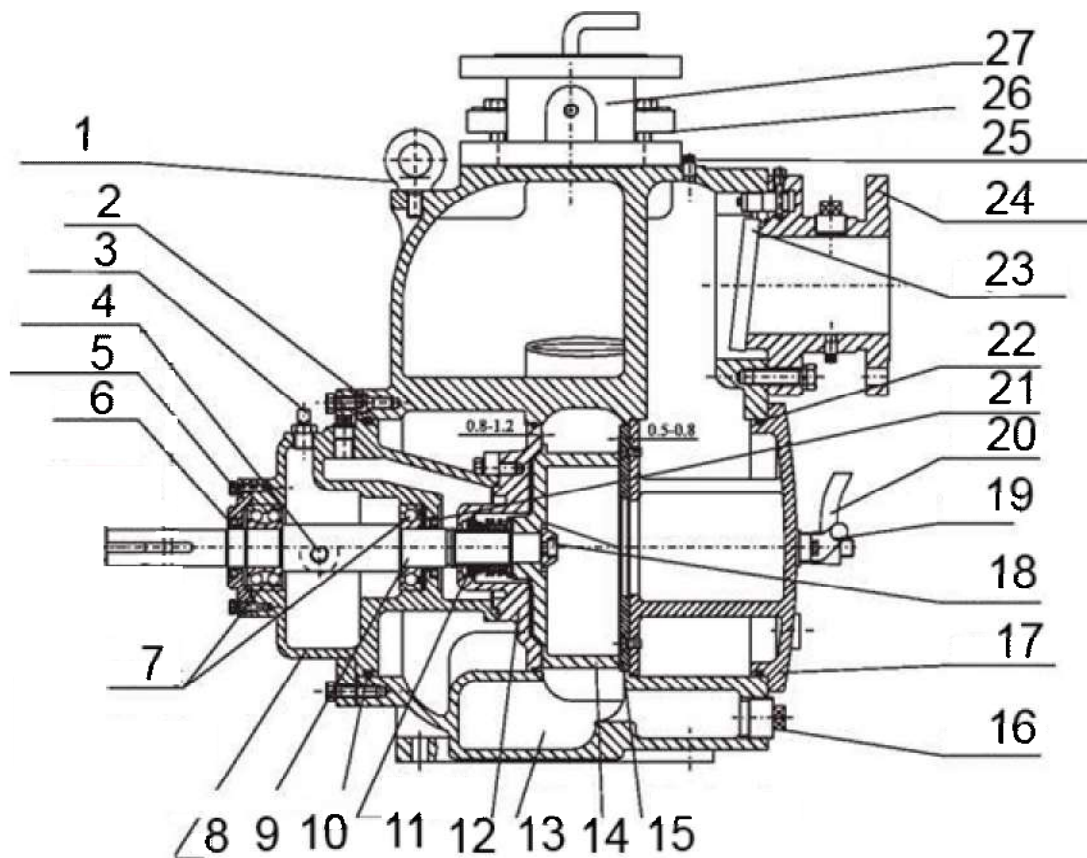


Рисунок 6 Общий вид самовсасывающего насоса НС

- 1.Рым-болт; 2. Винт; 3. Пробка; 4. Смотровое окно; 5. Крышка подшипника;
 6. Уплотнение вала; 7. Подшипник; 8. Корпус подшипника; 9. Вал;
 10. Уплотнительное кольцо; 11. Торцовое уплотнение; 12. Крышка торцового
 уплотнения; 13. Корпус насоса; 14. Колесо рабочее; 15. Диск уплотнительный;
 16. Пробка; 17. Крышка передняя; 18. Крепление колеса рабочего; 19. Ручка крышки;
 20. Рукоятка зажимная; 21. Уплотнение вала; 22. Кольцо уплотнительное;
 23. Обратный клапан; 24. Всасывающий патрубок; 25. Пробка; 26. Крышка корпуса;
 27. Патрубок напорный.

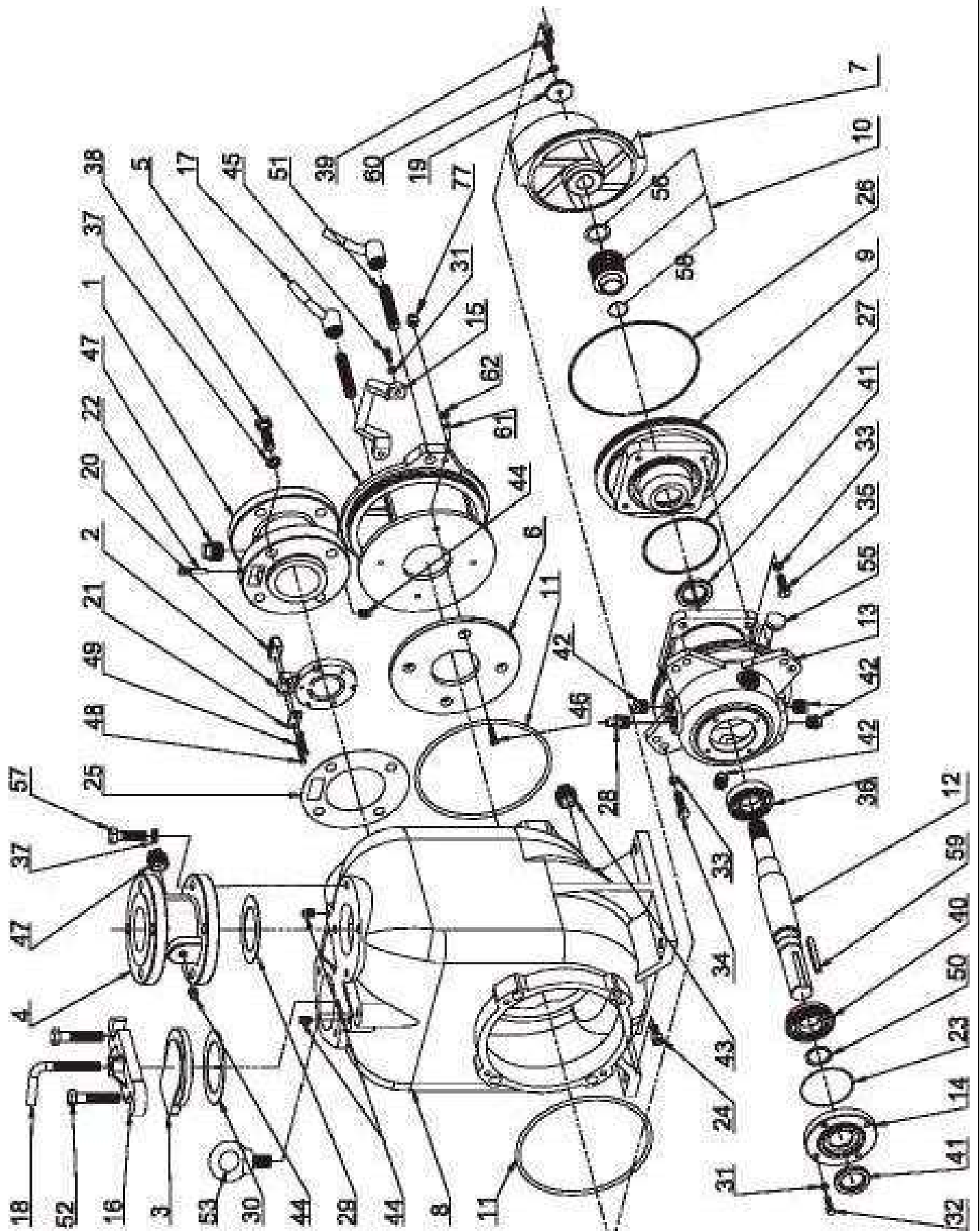


Рисунок 7 Схема самовсасывающего насоса НС

- | | | | |
|-----|---------------------------------------|-----|---|
| 1. | Всасывающий патрубок | 32. | Болт |
| 2. | Заслонка обратного клапана | 33. | Пружинная шайба |
| 3. | Крышка корпуса | 34. | Болт |
| 4. | Напорный патрубок | 35. | Болт |
| 5. | Крышка передняя | 36. | Подшипник |
| 6. | Диск уплотнительный | 37. | Пружинная шайба |
| 7. | Рабочее колесо | 38. | Болт |
| 8. | Корпус насоса | 39. | Болт |
| 9. | Крышка торцового уплотнения | 40. | Подшипник |
| 10. | Торцовое уплотнение | 41. | Монтажное уплотнение |
| 11. | Уплотнительное кольцо | 42. | Пробка заливки и слива масла из корпуса подшипников и камеры уплотнения |
| 12. | Вал | 43. | Пробка слива жидкости из корпуса |
| 13. | Корпус подшипника | 44. | Пробка выхода воздуха из корпуса насоса |
| 14. | Крышка подшипника | 45. | Болт |
| 15. | Ручка крышки передней | 46. | Болт |
| 16. | Прижим крышки корпуса | 47. | Пробка |
| 17. | Рукоятка зажимная | 48. | Болт |
| 18. | Ручка прижима | 49. | Пружинная шайба |
| 19. | Шайба крепления рабочего колеса | 50. | Стопорное кольцо |
| 20. | Держатель заслонки | 51. | Шпилька |
| 21. | Держатель заслонки | 52. | Болт |
| 22. | Ось | 53. | Рым-болт |
| 23. | Уплотнительное кольцо | 55. | Смотровое окно |
| 24. | Установочный винт | 56. | Регулирующая шайба |
| 25. | Прокладка всасывающего фланца | 57. | Болт |
| 26. | Уплотнительное кольцо | 58. | Уплотнительное кольцо |
| 27. | Уплотнительное кольцо | 59. | Шпонка |
| 28. | Пробка с клапаном корпуса подшипников | 60. | Пружинная шайба |
| 29. | Прокладка патрубка напорного | 61. | Пружинная шайба |
| 30. | Прокладка крышки корпуса | 62. | Гайка |
| 31. | Пружинная шайба | 77. | Клапан для понижения давления (только для НС2 200) |

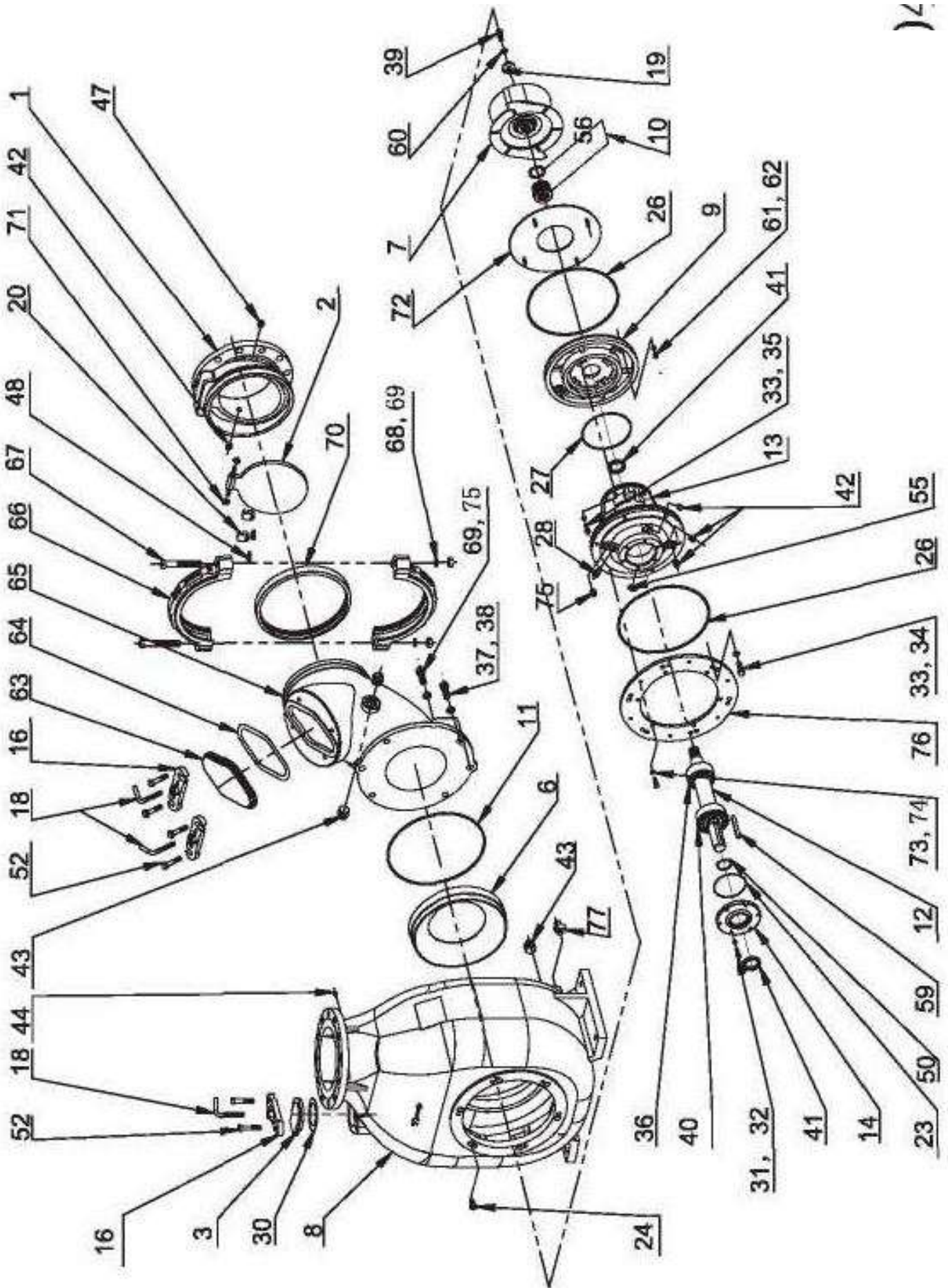


Рисунок 8 Общая схема самовсасывающего насоса НС

1. Всасывающий патрубок
2. Заслонка обратный клапан
3. Крышка корпуса
6. Пластина
7. Рабочее колесо
8. Корпус насоса
9. Крышка торцового уплотнения
10. Торцовое уплотнение
11. Уплотнительное кольцо
12. Вал
13. Корпус подшипника
14. Крышка подшипника
16. Прижим крышки корпуса
18. Ручка прижима
19. Шайба крепления рабочего колеса
20. Держатель заслонки
23. Уплотнительное кольцо
24. Установочный винт
26. Уплотнительное кольцо
27. Уплотнительно кольцо
28. Пробка с клапаном корпуса подшипников
30. Уплотнительная прокладка
31. Пружинная шайба
32. Болт
33. Пружинная шайба
34. Болт
35. Болт
36. Подшипник
37. Пружинная шайба
38. Болт
39. Болт
40. Подшипник
41. Уплотнение вала
42. Пробка заливки и слива масла из корпуса подшипников и камеры уплотнения
43. Пробка слива жидкости из корпуса
44. Пробка выхода воздуха из корпуса насоса
48. Болт
50. Стопорное кольцо
52. Болт
55. Смотровое окно
59. Шпонка
60. Пружинная шайба
61. Пружинная шайба
62. Гайка
63. Крышка патрубка входного
64. Уплотнительное кольцо
65. Патрубок входной
66. Скоба
67. Винт
68. Гайка
69. Пружинная шайба
70. Уплотнительное кольцо
71. Прокладка
72. Диск уплотняющий
73. Винт
74. Шайба
75. Пробка
76. Фланец
77. Клапан, уменьшающий давление (только для НС2 200)

ПЕРЕД ПУСКОМ ЭЛЕКТРОНАСОСА ВЫПОЛНИТЬ ПРОВЕРКУ ЦЕНТРОВКИ ВАЛОВ:

1. Центровка валов осуществляется изменением положения электродвигателя. Положение по высоте регулируется подборкой сменных прокладок, устанавливаемых под опорными лапами, а в горизонтальной плоскости - смещением электродвигателя по опорным поверхностям фундаментальной плиты (рамы) с помощью регулировочных болтов. Прокладки должны выбираться такой толщины, чтобы общее их количество под одной лапой не превышало трех штук. При большем количестве прокладок крепление теряет жесткость.

2. Проверка центровки должна производиться при помощи скоб с индикаторами часового типа. Скобы с жесткими кронштейнами устанавливаются и надежно закрепляются на полумуфтах валов насоса и электродвигателя (рисунок 9).

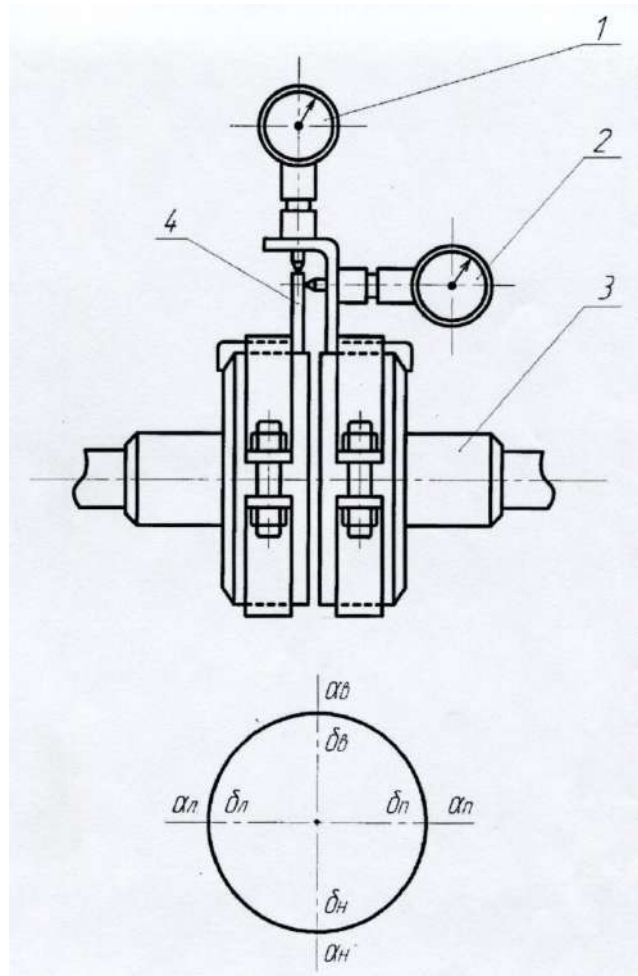


Рисунок 9 – Центровка полумуфт

1 - индикатор для замера радиального биения; 2 - индикатор для замера торцевого биения; 3 - полумуфта; 4 - скоба

Приняв вертикальное положение скоб за нулевое и установив в этом положении стрелки индикаторов на нуле, поворачивая валы насоса и электродвигателя совместно с скобами последовательно в положения 90; 180; 270; и записывают показания индикаторов в каждом положении. Затем для каждого индикатора определяют сумму показаний в двух положениях:

Для индикатора 1 (радиальное биение) - $\delta_v + \delta_n$ и $\delta_l + \delta_p$

Для индикатора 2 (торцевое биение) - $\alpha_v + \alpha_n$ и $\alpha_l + \alpha_p$

Центровка валов считается удовлетворительной, если полученные результаты не превышают значений, указанных в таблице 9.

Таблица 9

Сумма показаний	Наибольшая допустимая величина, мм	Рекомендуемая величина, мм
$\delta_B + \delta_H$ $\delta_L + \delta_P$	0,40	0,10
$\alpha_B + \alpha_H$ $\alpha_L + \alpha_P$	0,40	0,10

ПЕРЕД ПУСКОМ ЭЛЕКТРОНАСОСА ВЫПОЛНИТЬ ЦЕНТРОВКУ ШКИВОВ:

Выверка производится при расстояниях между центрами валов до 1,5 метров и при одинаковой ширине шкивов с помощью стальной поверочной линейки. Линейка прикладывается к торцам шкивов и производится подгонка электродвигателя или механизма с таким расчетом, чтобы линейка касалась двух шкивов в четырех точках (рисунок 10).

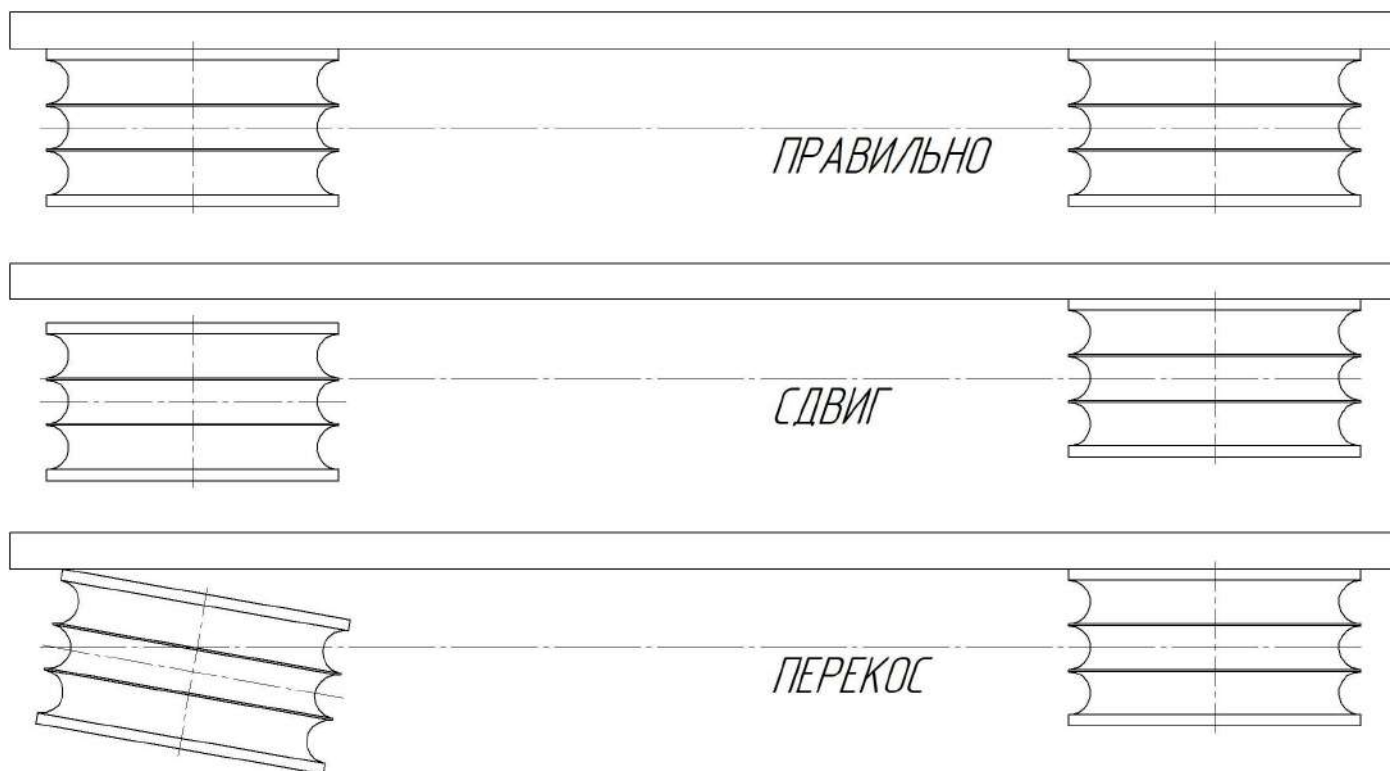


Рисунок 10 – Центровка шкивов

Материал основных деталей

Наименование	Марка материала	Нормативный документ
Корпус насоса	СЧ 20	ГОСТ 1412-85' [17]
Колесо рабочее		
Вал	Сталь 45	ГОСТ 1050-2013 [18]

БИБЛИОГРАФИЯ

1. ГОСТ 15150-69. Машины, приборы и другие технические изделия. Исполнения для различных климатических районов. Категории, условия эксплуатации, хранения и транспортирования в части воздействия климатических факторов внешней среды. М.: Стандартиформ, 2010. 71 с.

2. ГОСТ 6134-2007. Насосы динамические. Методы испытаний. М.: Стандартиформ, 2008. 100 с.

3. Правительство Российской Федерации. Постановление от 30 января 2021 г. №85. Об утверждении правил выдачи разрешений на допуск в эксплуатацию энергопринимающих установок потребителей электрической энергии, объектов по производству электрической энергии, объектов электросетевого хозяйства, объектов теплоснабжения теплопотребляющих установок и о внесении изменений в некоторые акты Правительства Российской Федерации.: утв. постановлением Правительства Российской Федерации от 30 января 2021 г. №85: в ред. постановления Правительства Российской Федерации от 22.10.2021 №1813, от 30.11.2021 № 2115.

4. СНиП 3.05.06-85.. Свод правил. Электротехнические устройства. М.: Стандартиформ, 2017. 73с.

5. ГОСТ Р 56203-2014. Оборудование энергетическое тепло- и гидромеханическое. Шефмонтаж и Шефналадка. Общие требования. М.: Стандартиформ, 2015, 12с.

6. ГОСТ 12.3.020-80. Система стандартов безопасности труда. Процессы перемещения грузов на предприятиях. Общие требования безопасности. М.: ИПК Издательство стандартов, 1980, 8с.

7. ГОСТ 31839-2012. Насосы и агрегаты насосные для перекачки жидкостей. Общие требования безопасности. М.: Стандартиформ, 2013, 26с.

8. ГОСТ Р МЭК 60204-1-2007. Безопасность машин. Электрооборудование машин и механизмов. М.: Стандартиформ, 2008, 93с.

9. СНиП III-Г.10.3-69. Строительные нормы и правила. Часть III, раздел Г. М.: Госстрой СССР, 1969, 17с.

10. СНиП 12-03-2001. Безопасность труда в строительстве. Часть 1. Общие требования. М.: Госстрой России, 2001, 48с.

11. СНиП 12-04-2002. Безопасность труда в строительстве. Часть 2. Строительное производство. М.: Госстрой России, 2002, 35с.

12. СНиП 2.02.05-87. Фундаменты машин с динамическими нагрузками. М.: Госстрой СССР, 1988, 35с.

17. ГОСТ 1412-85. Чугун с пластинчатым графитом для отливок. Марки. М.: ИПК Издательство стандартов, 2004, 7с.

18. ГОСТ 1050-2013. Металлопродукция из легированных конструкционных качественных и специальных сталей. Общие технические условия. М.: Стандартиформ, 2014, 32с.

13. ГОСТ Р 54805-2011. Насосы центробежные. Технические требования. КЛАСС II М.: Стандартинформ, 2012, 48с.

14. ГОСТ 982-80. Масла трансформаторные. Технические условия. М.: Стандартинформ, 2011, 6с.

15. ГОСТ 9.014-78 Единая система защиты от коррозии и старения. Временная противокоррозионная защита изделий. Общие требования. М.: Стандартинформ, 2015. 84 с.

16. ГОСТ 23216-78. Изделия электротехнические. Хранение, транспортирование, временная противокоррозионная защита, упаковка. Общие требования и методы испытаний. М.: Стандартинформ, 2008, 45с.

17. ГОСТ 23216-78. Изделия электротехнические. Хранение, транспортирование, временная противокоррозионная защита, упаковка. Общие требования и методы испытаний. М.: Стандартинформ, 2008, 45с.

18. ГОСТ 1050-2013. Металлопродукция из нелегированных конструкционных качественных и специальных сталей. Общие технические условия. М.: Стандартинформ, 2014, 32с.

QR -Ссылка – БИБЛИОГРАФИЯ

